



Chipsmall Limited consists of a professional team with an average of over 10 year of expertise in the distribution of electronic components. Based in Hongkong, we have already established firm and mutual-benefit business relationships with customers from,Europe,America and south Asia,supplying obsolete and hard-to-find components to meet their specific needs.

With the principle of “Quality Parts,Customers Priority,Honest Operation,and Considerate Service”,our business mainly focus on the distribution of electronic components. Line cards we deal with include Microchip,ALPS,ROHM,Xilinx,Pulse,ON,Everlight and Freescale. Main products comprise IC,Modules,Potentiometer,IC Socket,Relay,Connector.Our parts cover such applications as commercial,industrial, and automotives areas.

We are looking forward to setting up business relationship with you and hope to provide you with the best service and solution. Let us make a better world for our industry!



## Contact us

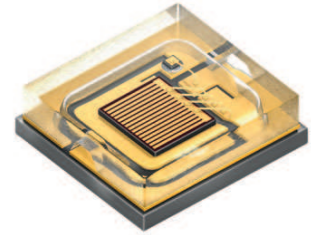
Tel: +86-755-8981 8866 Fax: +86-755-8427 6832

Email & Skype: info@chipsmall.com Web: www.chipsmall.com

Address: A1208, Overseas Decoration Building, #122 Zhenhua RD., Futian, Shenzhen, China



## LE A Q8WP



Compact light source in SMT technology, glass window on top, RoHS compliant

Kompakte Lichtquelle in SMT Technologie, Abdeckung mit Glasfenster, RoHS konform

### Features:

- **Package:** compact lightsource in SMT technology with glass window on top
- **Technology:** InGaAlP
- **Viewing angle at 50 % I<sub>V</sub>:** 120°
- **Color:** amber (617 nm)

### Besondere Merkmale:

- **Gehäusetyp:** Kompakte Lichtquelle in SMT Technologie mit Glasabdeckung
- **Technologie:** InGaAlP
- **Abstrahlwinkel bei 50 % I<sub>V</sub>:** 120°
- **Farbe:** amber (617 nm)

### Applications

- Projection

### Anwendungen

- Projektion

**Ordering Information**  
**Bestellinformation**

| <b>Type:</b><br><b>Typ:</b> | <b>Luminous Flux</b> <sup>1) page 22</sup><br><b>Lichtstrom</b> <sup>1) Seite 22</sup><br><b>I<sub>F</sub> = 1400 mA</b><br><b>Φ<sub>V</sub> [lm]</b> | <b>Ordering Code</b><br><b>Bestellnummer</b> |
|-----------------------------|---|--|
| LE A Q8WP-LYMY-23           | 130 ... 240   | Q65111A8095                                  |

*Note:* The above Type Numbers represent the order groups which include only a few brightness groups (see page 5). Only one group will be shipped on each packing unit (there will be no mixing of two groups on each packing unit). E. g. LE A Q8WP-LYMY-23 means that only one group LY, LZ, MX, MY will be shippable for any packing unit.

In a similar manner for colors where wavelength groups are measured and binned, single wavelength groups will be shipped on any one packing unit. E. g. LE A Q8WP-LYMY-23 means that only one wavelength group 2,3 will be shippable. LE A Q8WP-LYMY-23 means that the device will be shipped within the specified limits as stated on page 5.

*Anm.:* Die oben genannten Typbezeichnungen umfassen die bestellbaren Selektionen. Diese bestehen aus wenigen Helligkeitsgruppen (siehe Seite 5). Es wird nur eine einzige Helligkeitsgruppe pro Verpackungseinheit geliefert. Z. B. LE A Q8WP-LYMY-23 bedeutet, dass in einer Verpackungseinheit nur eine der Helligkeitsgruppen LY, LZ, MX, MY enthalten ist.

Gleiches gilt für die Farben, bei denen Wellenlängengruppen gemessen und gruppiert werden. Pro Verpackungseinheit wird nur eine Wellenlängengruppe geliefert. Z. B. LE A Q8WP-LYMY-23 bedeutet, dass in einer Verpackungseinheit nur eine der Wellenlängengruppen 2,3 enthalten ist (siehe Seite 5). LE A Q8WP-LYMY-23 bedeutet, dass das Bauteil innerhalb der spezifizierten Grenzen geliefert wird.

**Maximum Ratings**  
**Grenzwerte**

| Parameter<br>Bezeichnung   | Symbol<br>Symbol | Values<br>Werte                    | Unit<br>Einheit |
|--|------------------|------------------------------------|-----------------|
| Operating temperature range<br>Betriebstemperatur  | $T_{op}$         | -40 ... 100                        | °C              |
| Storage temperature range<br>Lagertemperatur   | $T_{stg}$        | -40 ... 100                        | °C              |
| Junction temperature<br>Sperrschichttemperatur   | $T_j$            | 125                                | °C              |
| Forward current<br>Durchlassstrom<br>( $T_S = 25\text{ °C}$ )  | $I_F$            | 40 ... 5000                        | mA              |
| Forward current pulsed<br>Durchlassstrom gepulst<br>( $D = 0.5$ ; $f = 120\text{ Hz}$ ; $T_S = 25\text{ °C}$ ) | $I_{F\ pulse}$   | 40 ... 6000                        | mA              |
| Reverse voltage<br>Sperrspannung<br>( $T_S = 25\text{ °C}$ )   | $V_R$            | not designed for reverse operation | V               |
| ESD withstand voltage<br>ESD Festigkeit<br>(acc. to ANSI/ESDA/JEDEC JS-001 - HBM, Class 2)                     | $V_{ESD}$        | 2                                  | kV              |

Characteristics ( $T_S = 25\text{ °C}$ ;  $I_F = 1400\text{ mA}$ )

## Kennwerte

| Parameter<br>Bezeichnung   |                            | Symbol<br>Symbol   | Values<br>Werte                       | Unit<br>Einheit |
|--|----------------------------|--|---------------------------------------|-----------------|
| Wavelength at peak emission<br>Wellenlänge d. emittierten Lichtes  | (typ.)                     | $\lambda_{\text{peak}}$  | 624                                   | nm              |
| Dominant Wavelength <sup>2) page 22</sup><br>Dominantwellenlänge <sup>2) Seite 22</sup>  | (min.)<br>(typ.)<br>(max.) | $\lambda_{\text{dom}}$<br>$\lambda_{\text{dom}}$<br>$\lambda_{\text{dom}}$ | 612<br>617<br>624                     | nm<br>nm<br>nm  |
| Spectral bandwidth at 50% $I_{\text{rel max}}$<br>Spektrale Bandbreite b. 50% $I_{\text{rel max}}$   | (typ.)                     | $\Delta\lambda$  | 18                                    | nm              |
| Viewing angle at 50 % $I_V$<br>Abstrahlwinkel bei 50 % $I_V$   | (typ.)                     | $2\phi$  | 120                                   | °               |
| Forward voltage <sup>3) page 22</sup><br>Durchlassspannung <sup>3) Seite 22</sup>  | (min.)<br>(typ.)<br>(max.) | $V_F$<br>$V_F$<br>$V_F$  | 2.00<br>2.30<br>2.90                  | V<br>V<br>V     |
| Reverse current<br>Sperrstrom  |                            | $I_R$  | not designed for<br>reverse operation |                 |
| Partial Flux acc. CIE 127:2007<br>Partieller Fluss<br>( $\Phi_{V 120^\circ} = x \cdot \Phi_{V 180^\circ}$ )  | (typ.)                     | $\Phi_{EV, 120^\circ}$   | 0.82                                  |                 |
| Radiating surface<br>Abstrahlende Fläche   | (typ.)                     | $A_{\text{color}}$   | 1.5 x 1.2                             | mm <sup>2</sup> |
| Real thermal resistance junction / solder point<br><sup>4) page 22</sup><br>Realer Wärmewiderstand Sperrschicht / Löt看<br><sup>4) Seite 22</sup>   | (typ.)<br>(max.)           | $R_{\text{th JS real}}$<br>$R_{\text{th JS real}}$                         | 2.6<br>3.6                            | K/W<br>K/W      |
| "Electrical" thermal resistance junction / solder point<br><sup>4) page 22</sup><br>"Elektrischer" Wärmewiderstand Sperrschicht /<br>Löt看 <sup>4) Seite 22</sup><br>(with efficiency $\eta_e = 19\%$ ) | (typ.)<br>(max.)           | $R_{\text{th JS el}}$<br>$R_{\text{th JS el}}$                             | 2.1<br>2.9                            | K/W<br>K/W      |

**Brightness Groups**  
**Helligkeitsgruppen**

| Group<br>Gruppe | Luminous Flux <sup>1) page 22</sup><br>Lichtstrom <sup>1) Seite 22</sup><br>(min.) $\Phi_V$ [lm] | Luminous Flux <sup>1) page 22</sup><br>Lichtstrom <sup>1) Seite 22</sup><br>(max.) $\Phi_V$ [lm] |
|-----------------|--|--|
|                 | LY   | 130  |
| LZ              | 150  | 180  |
| MX              | 180  | 210  |
| MY              | 210  | 240  |

**Dominant Wavelength Groups** <sup>2) page 22</sup>  
**Dominant Wellenlängengruppen** <sup>2) Seite 22</sup>

| Group<br>Gruppe | amber                          |                                |
|-----------------|--------------------------------|--------------------------------|
|                 | (min.) $\lambda_{dom}$<br>[nm] | (max.) $\lambda_{dom}$<br>[nm] |
| 2               | 612                            | 618                            |
| 3               | 618                            | 624                            |

*Note:* No packing unit / tape ever contains more than one color group for each selection.

*Anm.:* In einer Verpackungseinheit / Gurt ist immer nur eine Gruppe für jede Farbe enthalten.

**Group Name on Label****Gruppenbezeichnung auf Etikett**

Example: LY-2

Beispiel: LY-2

| Brightness<br>Helligkeit | Wavelength<br>Wellenlänge |
|--------------------------|---------------------------|
| LY                       | 2                         |

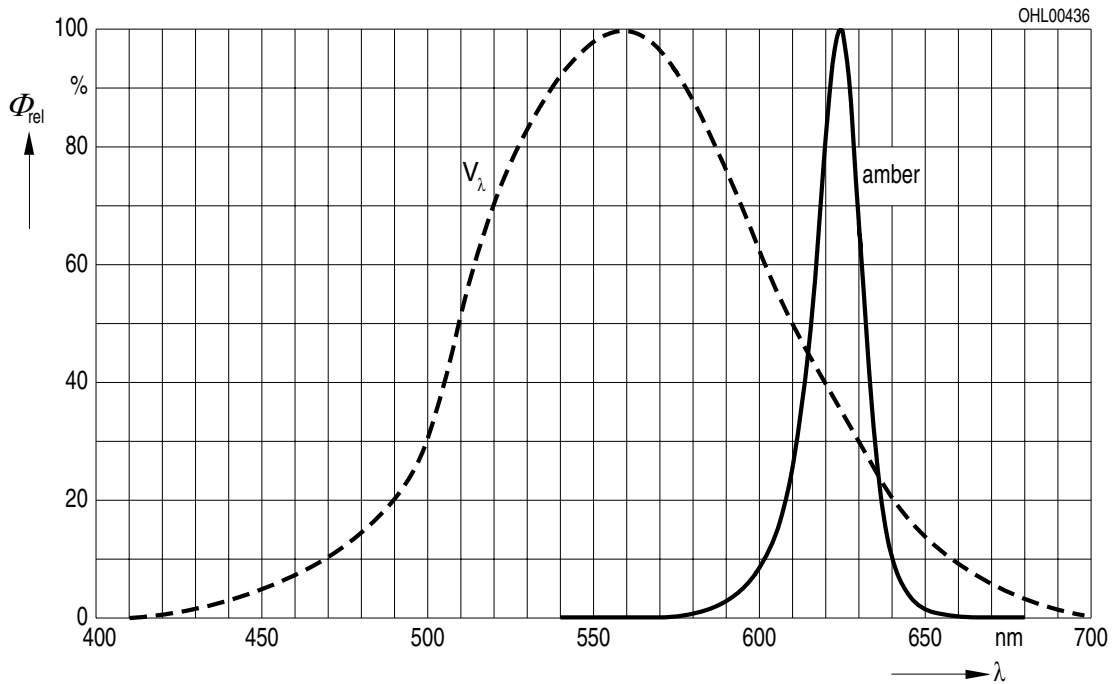
*Note:* No packing unit / tape ever contains more than one group for each selection.

*Anm.:* In einer Verpackungseinheit / Gurt ist immer nur eine Gruppe für jede Selektion enthalten.

Relative Spectral Emission -  $V(\lambda) = \text{Standard eye response curve}$  <sup>5) page 22</sup>

Relative spektrale Emission -  $V(\lambda) = \text{spektrale Augenempfindlichkeit}$  <sup>5) Seite 22</sup>

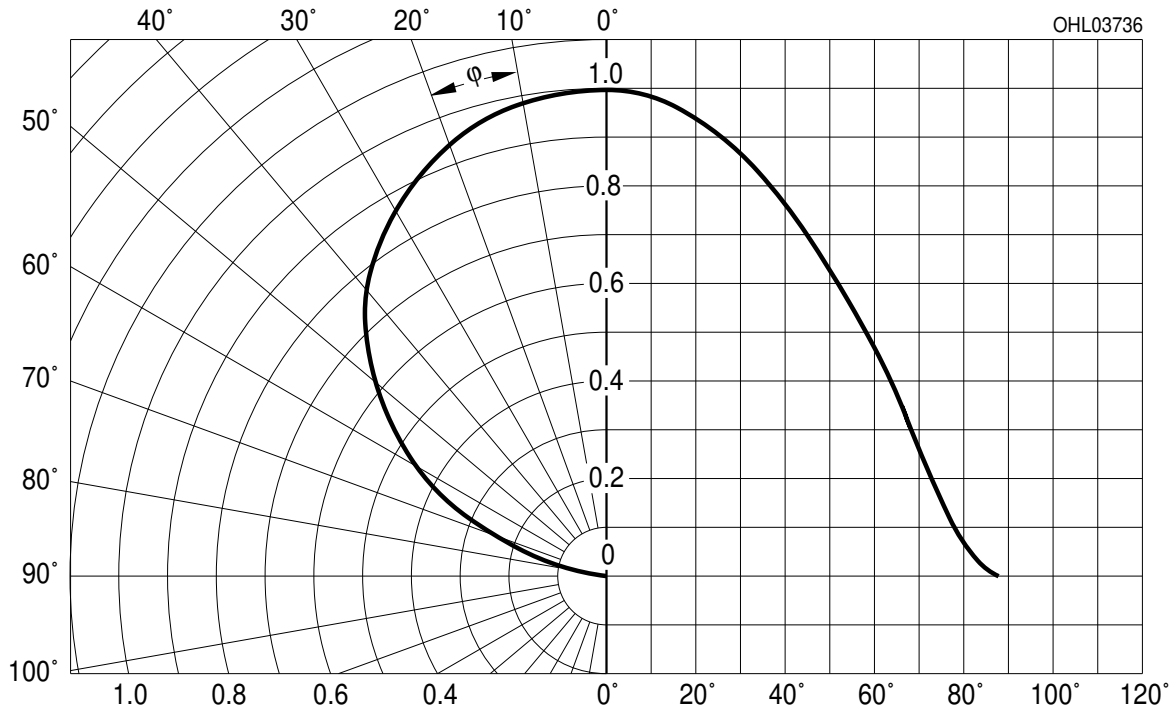
$\Phi_{\text{rel}} = f(\lambda); T_J = 25\text{ }^\circ\text{C}; I_F = 1400\text{ mA}$



Radiation Characteristics <sup>5) page 22</sup>

Abstrahlcharakteristik <sup>5) Seite 22</sup>

$I_{\text{rel}} = f(\phi); T_J = 25\text{ }^\circ\text{C}$

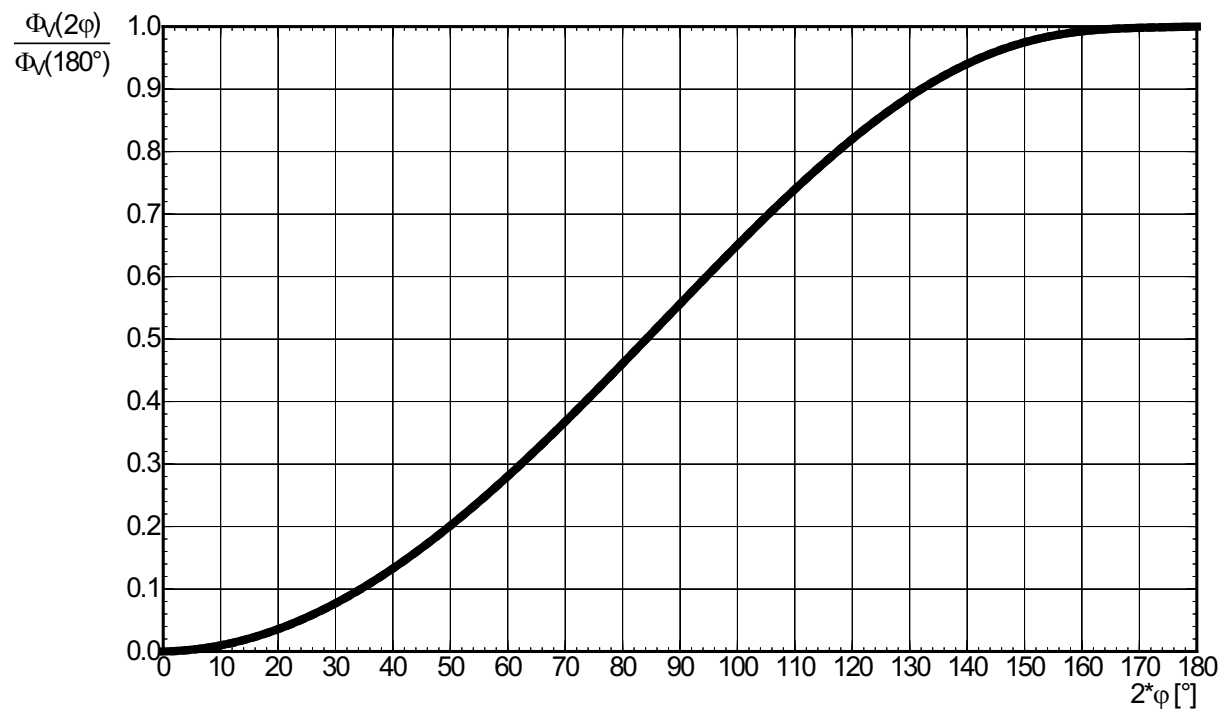




Relative partial flux <sup>5) page 22</sup>

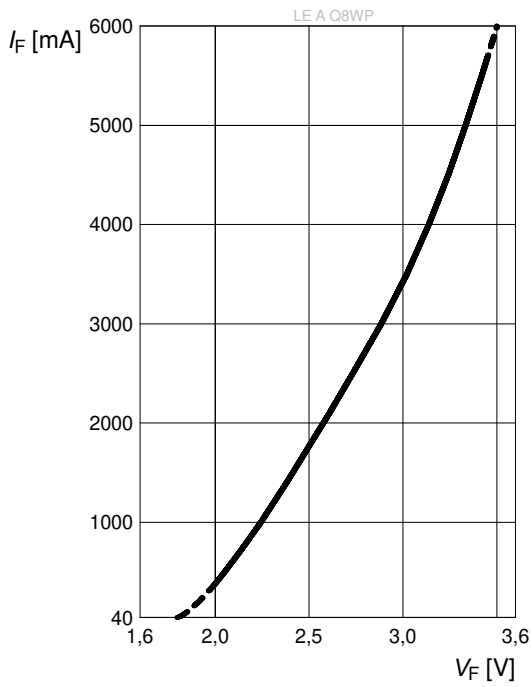
Relativer zonaler Lichtstromanteil <sup>5) Seite 22</sup>

$$\Phi_V(2\phi)/\Phi_V(180^\circ) = f(\phi); T_J = 25^\circ\text{C}$$



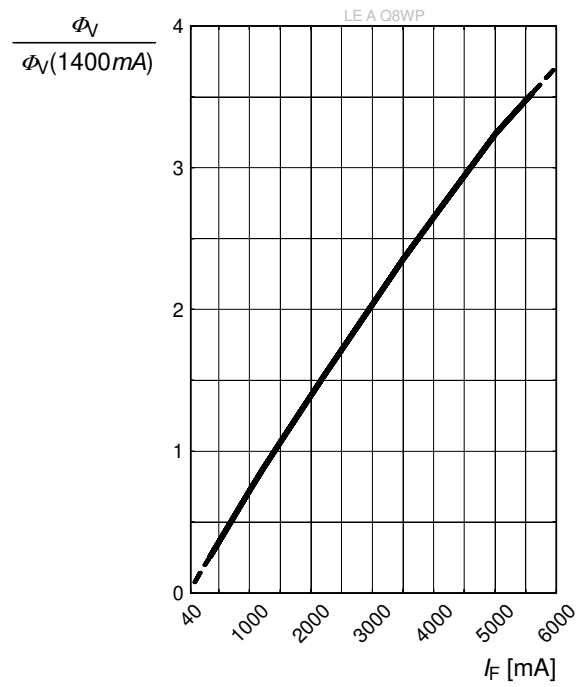
**Forward Current** <sup>5) page 22 , 6) page 22</sup>  
**Durchlassstrom** <sup>5) Seite 22 , 6) Seite 22</sup>

$$I_F = f(V_F); T_J = 25\text{ °C}$$



**Relative Luminous Flux** <sup>5) page 22 , 6) page 22</sup>  
**Relativer Lichtstrom** <sup>5) Seite 22 , 6) Seite 22</sup>

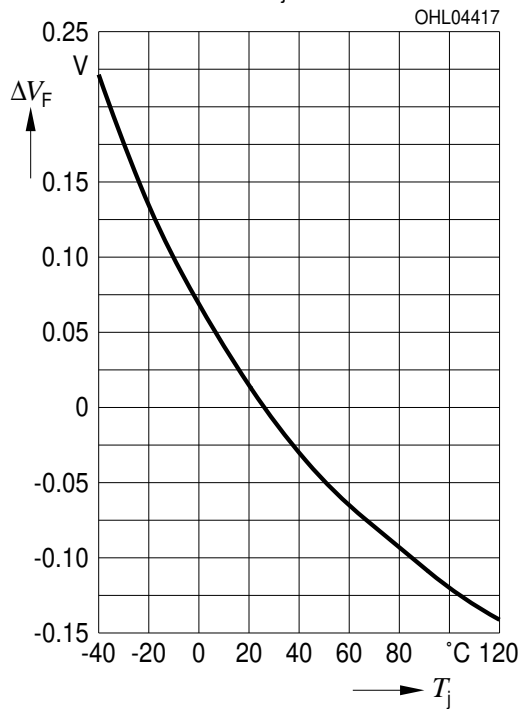
$$\Phi_V / \Phi_V(1400\text{ mA}) = f(I_F); T_J = 25\text{ °C}$$



**Relative Forward Voltage** <sup>5) page 22</sup>

**Relative Vorwärtsspannung** <sup>5) Seite 22</sup>

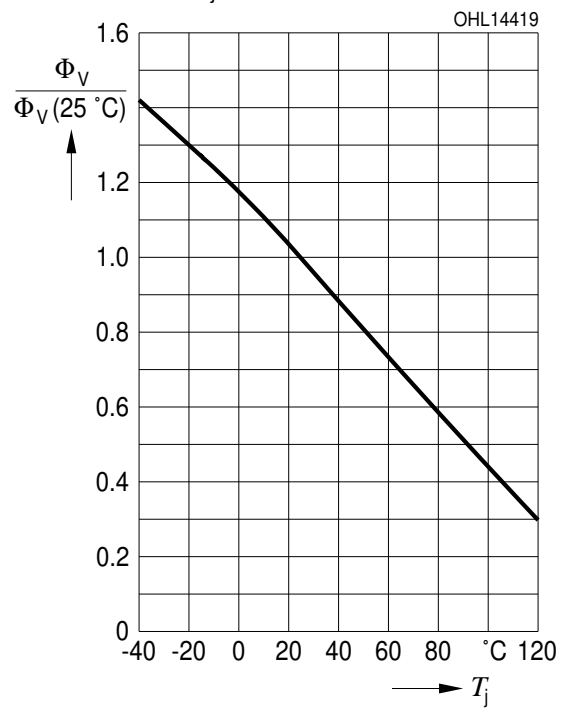
$\Delta V_F = V_F - V_F(25\text{ °C}) = f(T_j); I_F = 1400\text{ mA}$



**Relative Luminous Flux** <sup>5) page 22</sup>

**Relativer Lichtstrom** <sup>5) Seite 22</sup>

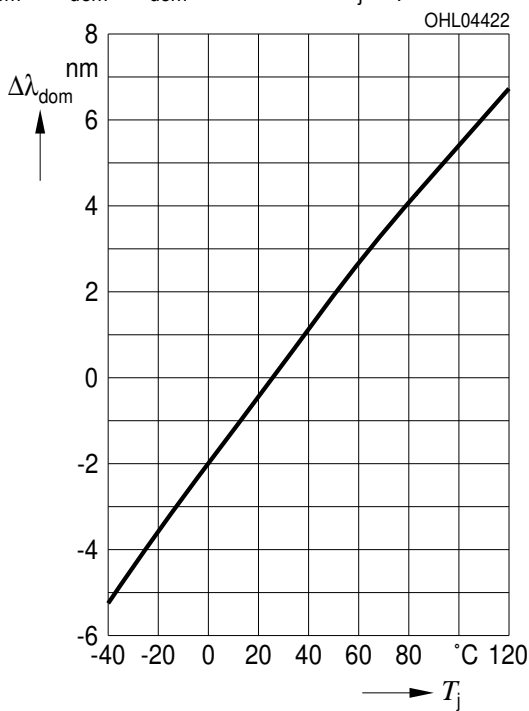
$\Phi_V/\Phi_V(25\text{ °C}) = f(T_j); I_F = 1400\text{ mA}$



**Dominant Wavelength** <sup>5) page 22</sup>

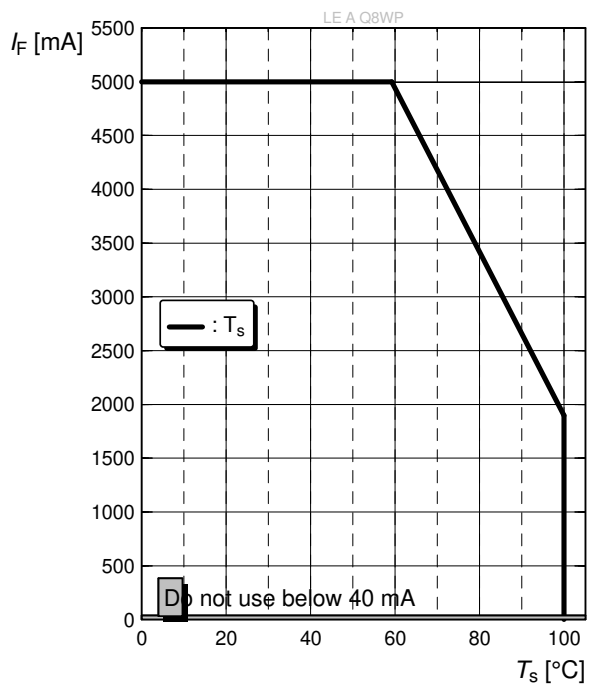
**Dominante Wellenlänge** <sup>5) Seite 22</sup>

$\Delta \lambda_{\text{dom}} = \lambda_{\text{dom}} - \lambda_{\text{dom}}(25\text{ °C}) = f(T_j); I_F = 1400\text{ mA}$

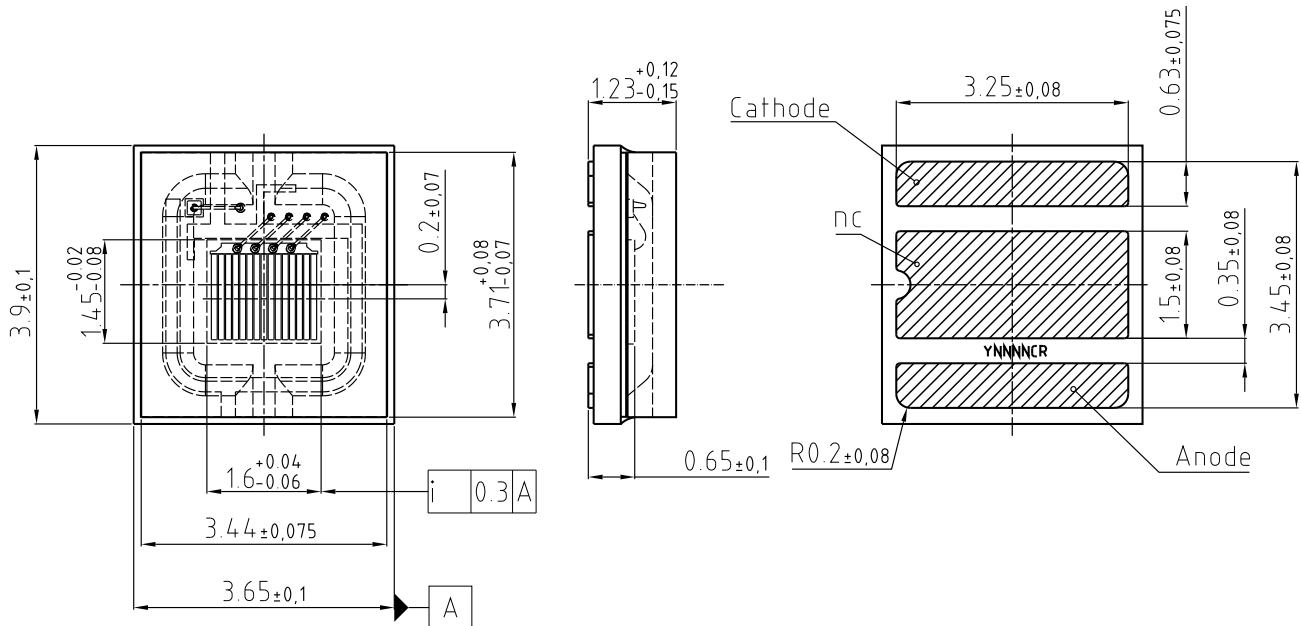


**Max. Permissible Forward Current**  
**Max. zulässiger Durchlassstrom**

$$I_F = f(T)$$



Package Outline <sup>7) page 22</sup>  
 Maßzeichnung <sup>7) Seite 22</sup>



C63062-A4193-A4-02

**Approximate Weight:**

48 mg

**Gewicht:**

48 mg

**Note:**

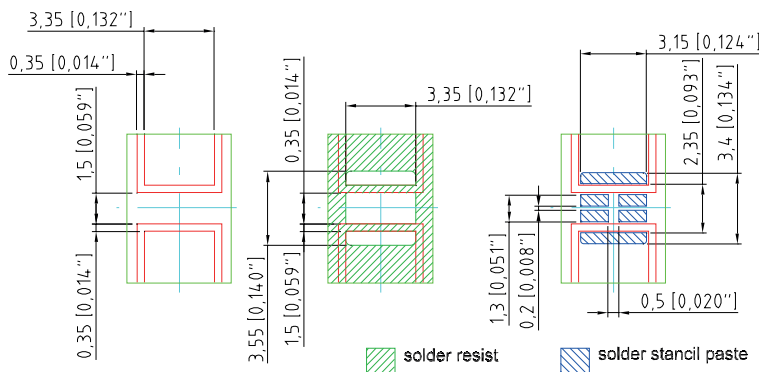
Package not suitable for any kind of wet cleaning or ultrasonic cleaning.

**Anm.:**

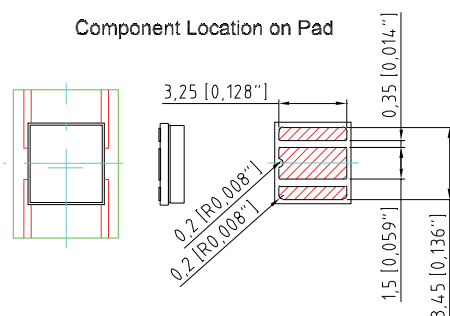
Das Gehäuse ist für alle Arten einer nasschemischen Reinigung oder Ultraschallreinigung nicht geeignet.

**Recommended Solder Pad** 7) page 22  
**Empfohlenes Lötpad** 7) Seite 22

**Reflow soldering**  
**Reflow-Löten**



Component Location on Pad



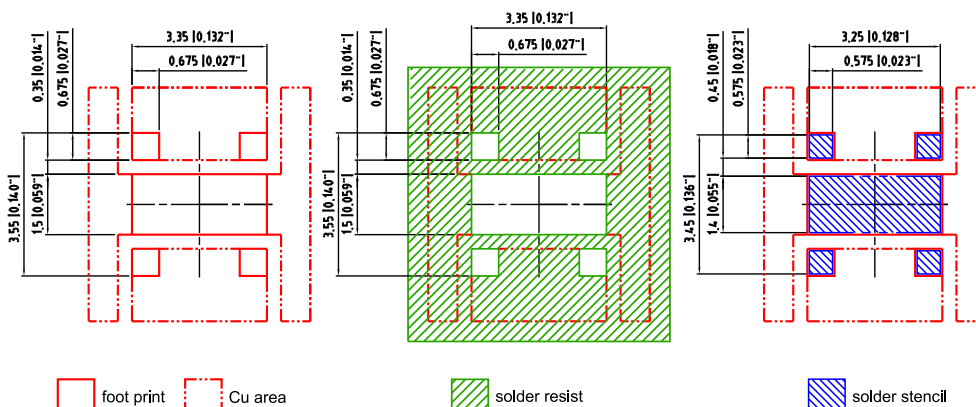
E062.3010.74 -02

**Recommended Solder Pad** 7) page 22  
**Empfohlenes Lötpad** 7) Seite 22

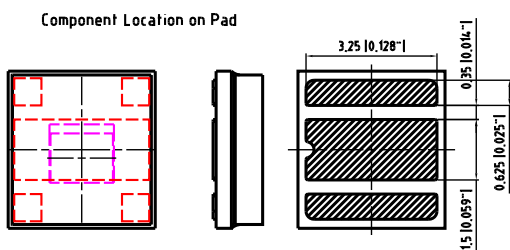
**Reflow soldering**  
**Reflow-Löten**

Alternative solder pad for exposed copper MCPCB - do not use exposed copper MCPCB for automotive applications. / Alternatives Lötpad

Alternative Solderpad for Exposed - Cu MCPCB



Component Location on Pad



E062.3010.164 -01

**Note:**

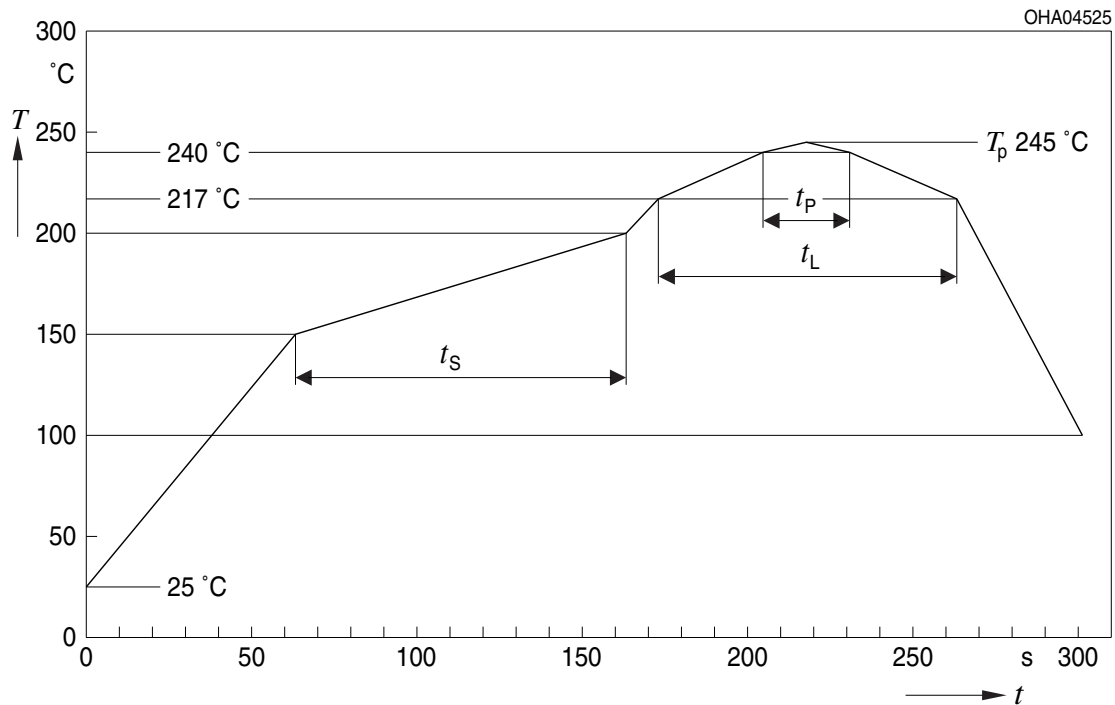
*Exposed Copper MCPCB must not exceed thickness of 1mm  
For superior solder joint connectivity results we recommend soldering under standard nitrogen atmosphere.  
Package not suitable for any kind of wet cleaning or ultrasonic cleaning.*

**Anm.:**

*Die Dicke des exposed Copper - MCPCB darf 1mm nicht überschreiten.  
Um eine verbesserte Lötstellenkontaktierung zu erreichen, empfehlen wir, unter Standard-Stickstoffatmosphäre zu löten.  
Das Gehäuse ist für alle Arten einer nasschemischen Reinigung und Ultraschallreinigung nicht geeignet.*

## Reflow Soldering Profile Reflow-Lötprofil

Product complies to MSL Level 2 acc. to JEDEC J-STD-020D.01



OHA04612

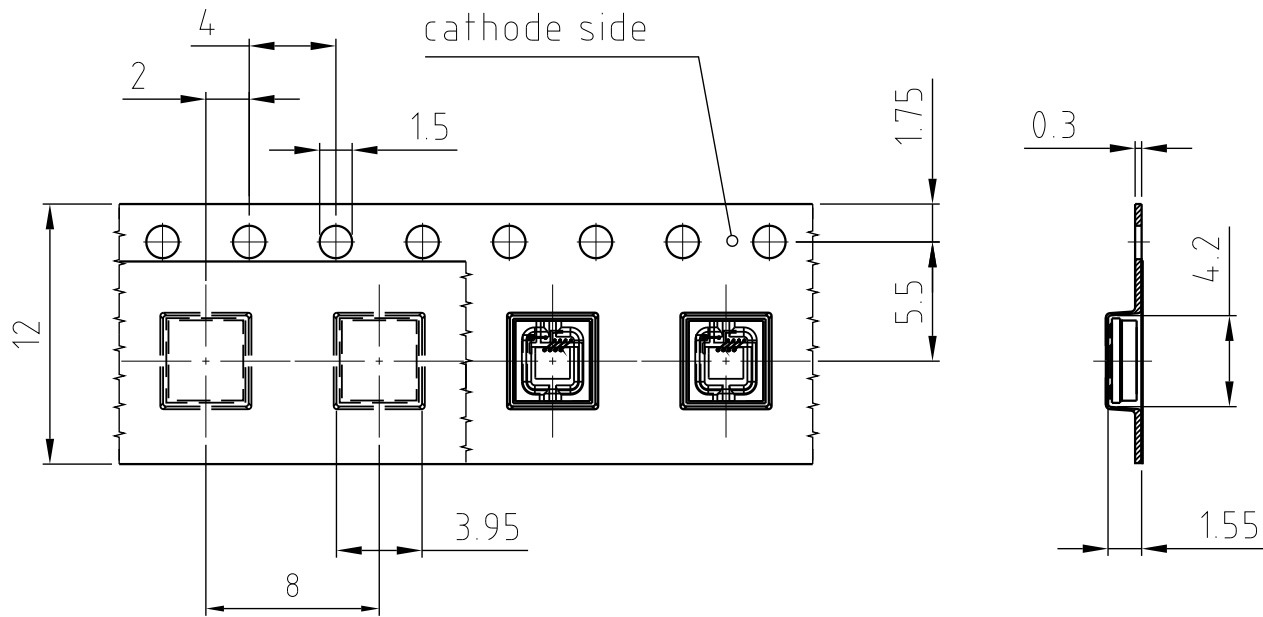
| Profile Feature<br>Profil-Charakteristik                          | Symbol<br>Symbol | Pb-Free (SnAgCu) Assembly |                |         | Unit<br>Einheit |
|---|------------------|---------------------------|----------------|---------|-----------------|
|   |                  | Minimum                   | Recommendation | Maximum |                 |
| Ramp-up rate to preheat*)<br>25 °C to 150 °C                      |                  |                           | 2              | 3       | K/s             |
| Time $t_S$<br>$T_{Smin}$ to $T_{Smax}$                            | $t_S$            | 60                        | 100            | 120     | s               |
| Ramp-up rate to peak*)<br>$T_{Smax}$ to $T_P$                     |                  |                           | 2              | 3       | K/s             |
| Liquidus temperature  | $T_L$            |                           | 217            |         | °C              |
| Time above liquidus temperature                                   | $t_L$            |                           | 80             | 100     | s               |
| Peak temperature  | $T_P$            |                           | 245            | 260     | °C              |
| Time within 5 °C of the specified peak<br>temperature $T_P - 5$ K | $t_P$            | 10                        | 20             | 30      | s               |
| Ramp-down rate*<br>$T_P$ to 100 °C                                |                  |                           | 3              | 6       | K/s             |
| Time<br>25 °C to $T_P$  |                  |                           |                | 480     | s               |

All temperatures refer to the center of the package, measured on the top of the component

\* slope calculation  $DT/Dt$ :  $Dt$  max. 5 s; fulfillment for the whole T-range



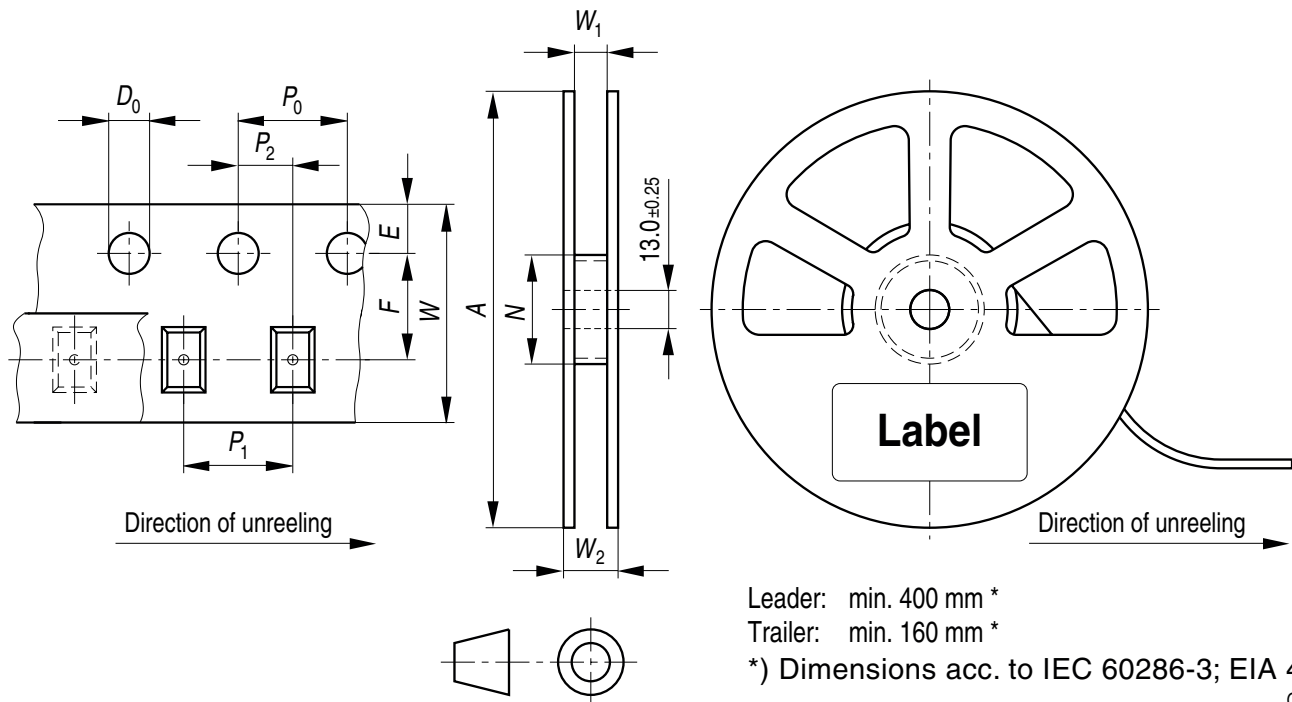
Taping <sup>7) page 22</sup>  
Gurtung <sup>7) Seite 22</sup>



C63062-A4193-B13-01

### Tape and Reel Gurtverpackung

12 mm tape with 1000 pcs. on 180 mm reel



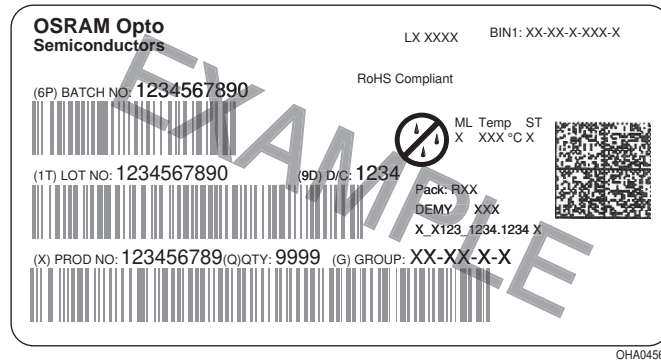
### Tape dimensions [mm] Gurtmaße [mm]

| W                | P <sub>0</sub> | P <sub>1</sub>           | P <sub>2</sub> | D <sub>0</sub> | E          | F          |
|------------------|----------------|--------------------------|----------------|----------------|------------|------------|
| 12 + 0.3 / - 0.1 | 4 ± 0.1        | 4 ± 0.1<br>or<br>8 ± 0.1 | 2 ± 0.05       | 1.5 ± 0.1      | 1.75 ± 0.1 | 5.5 ± 0.05 |

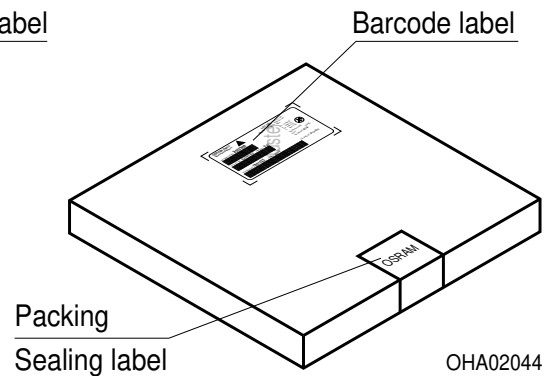
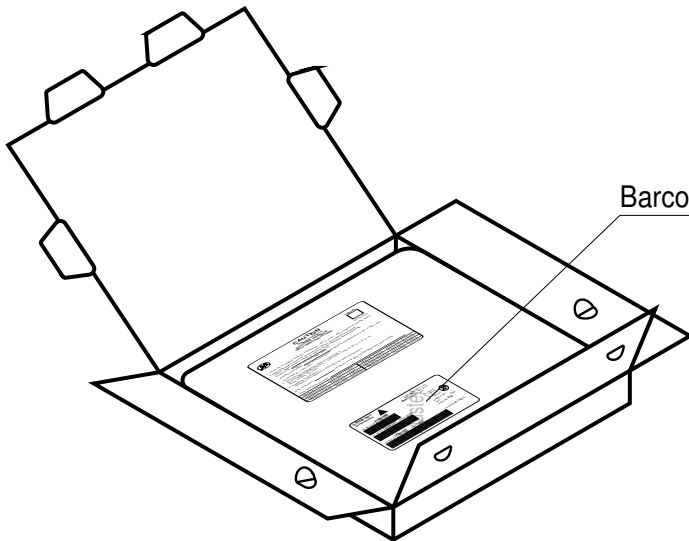
### Reel dimensions [mm] Rollenmaße [mm]

| A   | W  | N <sub>min</sub> | W <sub>1</sub> | W <sub>2max</sub> |
|-----|----|------------------|----------------|-------------------|
| 180 | 12 | 60               | 12.4 + 2       | 18.4              |

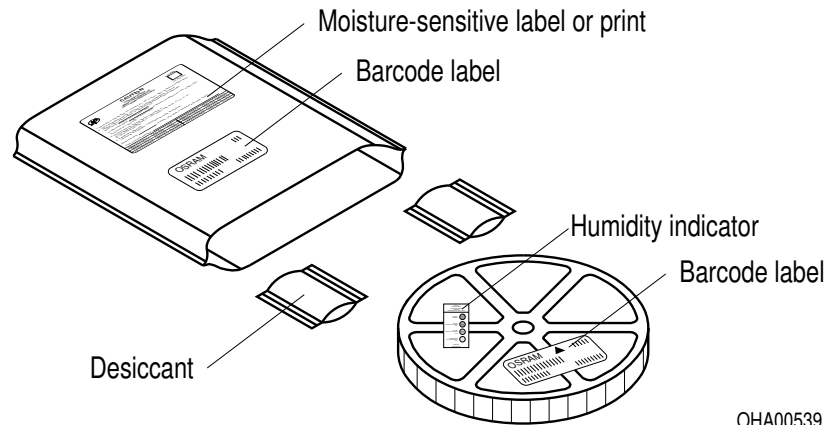
**Barcode-Product-Label (BPL)**  
**Barcode-Produkt-Etikett (BPL)**



**Transportation Packing and Materials**  
**Kartonverpackung und Materialien**



## Dry Packing Process and Materials Trockenverpackung und Materialien



OHA00539

### Note:

Moisture-sensitive product is packed in a dry bag containing desiccant and a humidity card.

Regarding dry pack you will find further information in the internet and in the Short Form Catalog in chapter "Tape and Reel" under the topic "Dry Pack". Here you will also find the normative references like JEDEC.

### Anm.:

Feuchteempfindliche Produkte sind verpackt in einem Trockenbeutel zusammen mit einem Trockenmittel und einer Feuchteindikatorkarte.

Bezüglich Trockenverpackung finden Sie weitere Hinweise im Internet und in unserem Short Form Catalog im Kapitel "Gurtung und Verpackung" unter dem Punkt "Trockenverpackung". Hier sind Normenbezüge, unter anderem ein Auszug der JEDEC-Norm, enthalten.

## Dimensions of transportation box in mm

| Width<br>Breite | Length<br>Länge | Height<br>Höhe |
|-----------------|-----------------|----------------|
| 195 ± 5         | 195 ± 5         | 30 ± 5         |

## Notes

The evaluation of eye safety occurs according to the standard IEC 62471:2008 ("photobiological safety of lamps and lamp systems"). Within the risk grouping system of this CIE standard, the LED specified in this data sheet fall into the class Exempt group (exposure time 10000 s). Under real circumstances (for exposure time, eye pupils, observation distance), it is assumed that no endangerment to the eye exists from these devices. As a matter of principle, however, it should be mentioned that intense light sources have a high secondary exposure potential due to their blinding effect. As is also true when viewing other bright light sources (e.g. headlights), temporary reduction in visual acuity and afterimages can occur, leading to irritation, annoyance, visual impairment, and even accidents, depending on the situation.

This LED contains metal materials. Corroded metal may lead to a worsening of the optical performance of the LED and can in the worst case lead to a failure of the LED. Do not expose this LED to aggressive atmospheres. Note, that corrosive gases may as well be emitted from materials close to the LED in the final product.

## Hinweise

Die Bewertung der Augensicherheit erfolgt nach dem Standard IEC 62471:2008 ("photobiological safety of lamps and lamp systems"). Im Risikogruppensystem dieser CIE- Norm erfüllen die in diesem Datenblatt angegebenen LEDs folgende Gruppenanforderung - Exempt group (Expositionsdauer 10000 s). Unter realen Umständen (für Expositionsdauer, Augenpupille, Betrachtungsabstand) geht damit von diesen Bauelementen keinerlei Augengefährdung aus. Grundsätzlich sollte jedoch erwähnt werden, dass intensive Lichtquellen durch ihre Blendwirkung ein hohes sekundäres Gefahrenpotenzial besitzen. Nach einem Blick in eine helle Lichtquelle (z.B. Autoscheinwerfer), kann ein temporär eingeschränktes Sehvermögen oder auch Nachbilder zu Irritationen, Belästigungen, Beeinträchtigungen oder sogar Unfällen führen.

Diese LED enthält teilweise metallische Bestandteile. Korrodiertes Metall kann zu einer Verschlechterung der optischen Eigenschaften und im schlimmsten Fall zum Ausfall der LED führen. Diese LED darf aggressiven Bedingungen nicht ausgesetzt werden. Es ist zu beachten, dass korrosive Gase auch von Materialien emittiert werden können, die sich im Endprodukt in unmittelbarer Umgebung der LED befinden.

**Disclaimer**

Language english will prevail in case of any discrepancies or deviations between the two language wordings.

**Attention please!**

The information describes the type of component and shall not be considered as assured characteristics.

Terms of delivery and rights to change design reserved. Due to technical requirements components may contain dangerous substances.

For information on the types in question please contact our Sales Organization.

If printed or downloaded, please find the latest version in the Internet.

**Packing**

Please use the recycling operators known to you. We can also help you – get in touch with your nearest sales office.

By agreement we will take packing material back, if it is sorted. You must bear the costs of transport. For packing material that is returned to us unsorted or which we are not obliged to accept, we shall have to invoice you for any costs incurred.

**Components used in life-support devices or systems must be expressly authorized for such purpose!**

Critical components\* may only be used in life-support devices\*\* or systems with the express written approval of OSRAM OS.

\*) A critical component is a component used in a life-support device or system whose failure can reasonably be expected to cause the failure of that life-support device or system, or to affect its safety or the effectiveness of that device or system.

\*\*) Life support devices or systems are intended (a) to be implanted in the human body, or (b) to support and/or maintain and sustain human life. If they fail, it is reasonable to assume that the health and the life of the user may be endangered.

**Disclaimer**

Bei abweichenden Angaben im zweisprachigen Wortlaut haben die Angaben in englischer Sprache Vorrang.

**Bitte beachten!**

Lieferbedingungen und Änderungen im Design vorbehalten. Aufgrund technischer Anforderungen können die Bauteile Gefahrstoffe enthalten. Für weitere Informationen zu gewünschten Bauteilen, wenden Sie sich bitte an unseren Vertrieb. Falls Sie dieses Datenblatt ausgedruckt oder heruntergeladen haben, finden Sie die aktuellste Version im Internet.

**Verpackung**

Benutzen Sie bitte die Ihnen bekannten Recyclingwege. Wenn diese nicht bekannt sein sollten, wenden Sie sich bitte an das nächstgelegene Vertriebsbüro. Wir nehmen das Verpackungsmaterial zurück, falls dies vereinbart wurde und das Material sortiert ist. Sie tragen die Transportkosten. Für Verpackungsmaterial, das unsortiert an uns zurückgeschickt wird oder das wir nicht annehmen müssen, stellen wir Ihnen die anfallenden Kosten in Rechnung.

**Bauteile, die in lebenserhaltenden Apparaten und Systemen eingesetzt werden, müssen für diese Zwecke ausdrücklich zugelassen sein!**

Kritische Bauteile\* dürfen in lebenserhaltenden Apparaten und Systemen\*\* nur dann eingesetzt werden, wenn ein schriftliches Einverständnis von OSRAM OS vorliegt.

\*) Ein kritisches Bauteil ist ein Bauteil, das in lebenserhaltenden Apparaten oder Systemen eingesetzt wird und dessen Defekt voraussichtlich zu einer Fehlfunktion dieses lebenserhaltenden Apparates oder Systems führen wird oder die Sicherheit oder Effektivität dieses Apparates oder Systems beeinträchtigt.

\*\*) Lebenserhaltende Apparate oder Systeme sind für (a) die Implantierung in den menschlichen Körper oder (b) für die Lebenserhaltung bestimmt. Falls Sie versagen, kann davon ausgegangen werden, dass die Gesundheit und das Leben des Patienten in Gefahr ist.

## Glossary

- 1) **Brightness:** Brightness values are measured during a current pulse of typically 25 ms, with an internal reproducibility of  $\pm 8\%$  and an expanded uncertainty of  $\pm 11\%$  (acc. to GUM with a coverage factor of  $k = 3$ ).
- 2) **Wavelength:** The wavelength is measured at a current pulse of typically 25 ms, with an internal reproducibility of  $\pm 0.5$  nm and an expanded uncertainty of  $\pm 1$  nm (acc. to GUM with a coverage factor of  $k = 3$ ).
- 3) **Forward Voltage:** The forward voltage is measured during a current pulse of typically 8 ms, with an internal reproducibility of  $\pm 0.05$  V and an expanded uncertainty of  $\pm 0.1$  V (acc. to GUM with a coverage factor of  $k = 3$ ).
- 4) **Thermal Resistance:**  $R_{th\ max}$  is based on statistic values ( $6\sigma$ ).
- 5) **Typical Values:** Due to the special conditions of the manufacturing processes of LED, the typical data or calculated correlations of technical parameters can only reflect statistical figures. These do not necessarily correspond to the actual parameters of each single product, which could differ from the typical data and calculated correlations or the typical characteristic line. If requested, e.g. because of technical improvements, these typ. data will be changed without any further notice.
- 6) **Characteristic curve:** In the range where the line of the graph is broken, you must expect higher differences between single LEDs within one packing unit.
- 7) **Tolerance of Measure:** Unless otherwise noted in drawing, tolerances are specified with  $\pm 0.1$  and dimensions are specified in mm.

## Glossar

- 1) **Helligkeit:** Helligkeitswerte werden während eines Strompulses einer typischen Dauer von 25 ms, mit einer internen Reproduzierbarkeit von  $\pm 8\%$  und einer erweiterten Messunsicherheit von  $\pm 11\%$  gemessen (gemäß GUM mit Erweiterungsfaktor  $k = 3$ ).
- 2) **Wellenlänge:** Die Wellenlänge wird während eines Strompulses einer typischen Dauer von 25 ms, mit einer internen Reproduzierbarkeit von  $\pm 0,5$  nm und einer erweiterten Messunsicherheit von  $\pm 1$  nm gemessen (gemäß GUM mit Erweiterungsfaktor  $k = 3$ ).
- 3) **Durchlassspannung:** Vorwärtsspannungen werden während eines Strompulses einer typischen Dauer von 8 ms, mit einer internen Reproduzierbarkeit von  $\pm 0,05$  V und einer erweiterten Messunsicherheit von  $\pm 0,1$  V gemessen (gemäß GUM mit Erweiterungsfaktor  $k = 3$ ).
- 4) **Wärmewiderstand:**  $R_{th\ max}$  basiert auf statistischen Werten ( $6\sigma$ ).
- 5) **Typische Werte:** Wegen der besonderen Prozessbedingungen bei der Herstellung von LED können typische oder abgeleitete technische Parameter nur aufgrund statistischer Werte wiedergegeben werden. Diese stimmen nicht notwendigerweise mit den Werten jedes einzelnen Produktes überein, dessen Werte sich von typischen und abgeleiteten Werten oder typischen Kennlinien unterscheiden können. Falls erforderlich, z.B. aufgrund technischer Verbesserungen, werden diese typischen Werte ohne weitere Ankündigung geändert.
- 6) **Kennlinien:** Im gestrichelten Bereich der Kennlinien muss mit erhöhten Abweichungen zwischen Leuchtdioden innerhalb einer Verpackungseinheit gerechnet werden.
- 7) **Maßtoleranz:** Wenn in der Zeichnung nicht anders angegeben, gilt eine Toleranz von  $\pm 0,1$ . Maße werden in mm angegeben.

**Published by OSRAM Opto Semiconductors GmbH**  
**Leibnizstraße 4, D-93055 Regensburg**  
**www.osram-os.com © All Rights Reserved.**

EU RoHS and China RoHS compliant product



此产品符合欧盟 RoHS 指令的要求；  
按照中国的相关法规和标准，不含有毒有害物质或元素。