



Chipsmall Limited consists of a professional team with an average of over 10 year of expertise in the distribution of electronic components. Based in Hongkong, we have already established firm and mutual-benefit business relationships with customers from,Europe,America and south Asia,supplying obsolete and hard-to-find components to meet their specific needs.

With the principle of “Quality Parts,Customers Priority,Honest Operation,and Considerate Service”,our business mainly focus on the distribution of electronic components. Line cards we deal with include Microchip,ALPS,ROHM,Xilinx,Pulse,ON,Everlight and Freescale. Main products comprise IC,Modules,Potentiometer,IC Socket,Relay,Connector.Our parts cover such applications as commercial,industrial, and automotives areas.

We are looking forward to setting up business relationship with you and hope to provide you with the best service and solution. Let us make a better world for our industry!



## Contact us

Tel: +86-755-8981 8866 Fax: +86-755-8427 6832

Email & Skype: info@chipsmall.com Web: www.chipsmall.com

Address: A1208, Overseas Decoration Building, #122 Zhenhua RD., Futian, Shenzhen, China



# Diamond DRAGON®

## Lead (Pb) Free Product - RoHS Compliant

### LR W5AP, LA W5AP, LY W5AP



### Vorläufige Daten / Preliminary Data

#### Besondere Merkmale

- **Gehäusetyp:** schwarzes SMD-Gehäuse, farbloser klarer Silikon - Verguss, Silikon - Linse
- **Typischer Lichtfluss:** 150 lm (rot); 185 lm (amber); 140 lm (gelb) bei 1,4 A
- **Besonderheit des Bauteils:** Punktlichtquelle mit hoher Lichtausbeute bei geringem Platzbedarf
- **Wellenlänge:** 625 nm (rot), 617 nm (amber), 590 nm (gelb)
- **Abstrahlwinkel:** 140°
- **Technologie:** Dünnschicht InGaAlP
- **optischer Wirkungsgrad:** 45 lm/W (rot), 55 lm/W (amber), 42 lm/W (gelb) bei 1,4 A
- **Gruppierungsparameter:** Lichtstrom, Wellenlänge
- **Verarbeitungsmethode:** für alle SMT-Bestücktechniken geeignet
- **Lötmethod:** Reflow Löten
- **Vorbehandlung:** nach JEDEC Level 2
- **Gurtung:** 24-mm Gurt mit 200/Rolle, ø180 mm
- **ESD-Festigkeit:** ESD-sicher bis 2 kV nach JESD22-A114-D
- **Erweiterte Korrosionsfestigkeit:** Details siehe Seite 9

#### Anwendungen

- Außen und Innenbeleuchtung
- Notbeleuchtungen
- Signal- und Warnleuchten
- dekorative Beleuchtung
- Fassadenbeleuchtung im Innen- und Außenbereich
- Spotbeleuchtung/Kontrastreiche Beleuchtung
- Vitrinenbeleuchtung

#### Features

- **package:** black SMD package, colorless clear silicone resin, silicone lens
- **typical Luminous Flux:** 150 lm (red); 185 lm (amber); 140 lm (yellow) at 1.4 A
- **feature of the device:** point lightsource with high luminous efficiency and low space
- **wavelength:** 625 nm (red), 617 nm (amber), 590 nm (yellow)
- **viewing angle:** 140°
- **technology:** Thinfilm InGaAlP
- **optical efficiency:** 45 lm/W (red), 55 lm/W (amber), 42 lm/W (yellow) at 1.4 A
- **grouping parameter:** luminous flux, wavelength
- **assembly methods:** suitable for all SMT assembly methods
- **soldering methods:** reflow soldering
- **preconditioning:** acc. to JEDEC Level 2
- **taping:** 24-mm tape with 200/reel, ø180 mm
- **ESD-withstand voltage:** up to 2 kV acc. to JESD22-A114-D
- **Superior Corrosion Robustness:** details see page 9

#### Applications

- indoor and outdoor lighting
- emergency lighting
- signal and symbol luminaire
- decorative lighting
- indoor and outdoor commercial and residential architectural lighting
- spotlights
- glass cabinet lighting

## Bestellinformation Ordering Information

Typ Type	Emissions- farbe Color of Emission	Lichtstrom <sup>1) Seite 15</sup> Luminous Flux <sup>1) page 15</sup> $I_F = 1,4 \text{ A}$ $\Phi_V (\text{lm})$	Lichtstärke <sup>2) Seite 15</sup> Luminous Intensity <sup>2) page 15</sup> $I_F = 1,4 \text{ A}$ $I_V (\text{cd})$	Bestellnummer Ordering Code
LY W5AP-KYLZ-36	yellow	82.0 ... 180.0	38.0 (typ.)	Q65110A7156
LA W5AP-LXMY-24	amber	112.0 ... 240.0	51.0(typ.)	Q65110A7159
LR W5AP-KZMX-1	red	97.0 ... 210.0	45.0 (typ.)	Q65110A7158

Anm.: Die oben genannten Typbezeichnungen umfassen die bestellbaren Selektionen. Diese bestehen aus wenigen Helligkeitsgruppen (siehe **Seite 5** für nähere Informationen). Es wird nur eine einzige Helligkeitsgruppe pro Gurt geliefert. Z.B.: LA W5AP-LXMY-24 bedeutet, dass auf dem Gurt nur eine der Helligkeitsgruppen LX, LY, LZ, MX oder MY enthalten ist.

Um die Liefersicherheit zu gewährleisten, können einzelne Helligkeitsgruppen nicht bestellt werden.

Gleiches gilt für die Farben, bei denen Wellenlängengruppen gemessen und gruppiert werden. Pro Gurt wird nur eine Wellenlängengruppe geliefert. Z.B.: LA W5AP-LXMY-24 bedeutet, dass auf dem Gurt nur eine der Wellenlängengruppen -2, -3, oder -4 enthalten ist (siehe **Seite 5** für nähere Information).

Um die Liefersicherheit zu gewährleisten, können einzelne Wellenlängengruppen nicht bestellt werden.

Note: The above Type Numbers represent the order groups which include only a few brightness groups (see **page 5** for explanation). Only one group will be shipped on each reel (there will be no mixing of two groups on each reel). E.g. LA W5AP-LXMY-24 means that only one group LX, LY, LZ, MX or MY will be shippable for any one reel.

In order to ensure availability, single brightness groups will not be orderable.

In a similar manner for colors where wavelength groups are measured and binned, single wavelength groups will be shipped on any one reel. E.g. LA W5AP-LXMY-24 means that only 1 wavelength group -2, -3, or -4 will be shippable. In order to ensure availability, single wavelength groups will not be orderable (see **page 5** for explanation).

## Vergleichstabelle Correlation Table

Typ Type	Lichtstrom <sup>1) Seite 15</sup> Luminous Flux <sup>1) page 15</sup> $I_F = 1,4 \text{ A}$ $\Phi_V (\text{lm})$	Typischer Lichtstrom <sup>2) Seite 15</sup> Typical Luminous Flux <sup>2) page 15</sup> $I_F = 2 \text{ A}$ $\Phi_V (\text{lm})$
LY W5AP-KYLZ-36	82.0 ... 180.0	183.4
LA W5AP-LXMY-24	112.0 ... 240.0	234.1
LR W5AP-KZMX-1	97.0 ... 210.0	202.6

**Grenzwerte**  
**Maximum Ratings**  
 ( $T_A=25^\circ\text{C}$ )

Bezeichnung Parameter	Symbol Symbol	Werte Values	Einheit Unit
Betriebstemperatur Operating temperature range	$T_{op}$	- 40 ... + 150	$^\circ\text{C}$
Lagertemperatur Storage temperature range	$T_{stg}$	- 40 ... + 150	$^\circ\text{C}$
Sperrschichttemperatur Junction temperature	$T_j$	160	$^\circ\text{C}$
Sperrschichttemperatur Junction temperature	$T_j$	175 fort short term applications	$^\circ\text{C}$
Durchlassstrom Forward current ( $T_A=25^\circ\text{C}$ )	$I_F$	2.0	A
Stoßstrom Surge current $t \leq 10 \mu\text{s}$ , $D = 0.1$ ; $T_A=25^\circ\text{C}$	$I_{FM}$	4.0	A
Sperrspannung Reverse voltage ( $T_A=25^\circ\text{C}$ )	$V_R$	not designed for reverse operation	V
Leistungsaufnahme Power consumption ( $T_A=25^\circ\text{C}$ )	$P_{tot}$	7.5	W
Wärmewiderstand Thermal resistance Sperrschicht/Lötspad Junction/solder point	(max.) $R_{th JS}$ (typ.) $R_{th JS}$	5 3	K/W K/W

**Kennwerte**  
**Characteristics**

( $T_A = 25\text{ °C}$ )

Bezeichnung Parameter	Symbol Symbol	Werte Values			Einheit Unit
		yellow	amber	red	
Wellenlänge des emittierten Lichtes (typ.) Wavelength at peak emission $I_F = 1,4\text{ A}$	$\lambda_{\text{peak}}$	593	623	634	nm
Dominantwellenlänge <sup>3)</sup> Seite 15 (min.) Dominant wavelength <sup>3)</sup> page 15 (typ.) $I_F = 1,4\text{ A}$ (max.)	$\lambda_{\text{dom}}$ $\lambda_{\text{dom}}$ $\lambda_{\text{dom}}$	583 590* 595	612 617* 624	620 625 632	nm nm nm
Spektrale Bandbreite bei 50 % $\Phi_{\text{rel max}}$ Spectral bandwidth at 50 % $\Phi_{\text{rel max}}$ $I_F = 1,4\text{ A}$	$\Delta\lambda$	18	18	18	nm
Abstrahlwinkel bei 50 % $I_V$ (Vollwinkel) Viewing angle at 50 % $I_V$	$2\varphi$	140	140	140	Grad deg.
Durchlassspannung <sup>4)</sup> Seite 15 (min.) Forward voltage <sup>4)</sup> page 15 (typ.) $I_F = 1,4\text{ A}$ (max.)	$V_F$ $V_F$ $V_F$	2.2 2.5 2.9	2.2 2.5 2.9	2.2 2.5 2.9	V V V
Sperrstrom Reverse current (max.)	$I_R$ $I_R$	not designed for reverse operation			
Temperaturkoeffizient von $\lambda_{\text{dom}}$ Temperature coefficient of $\lambda_{\text{dom}}$ $I_F = 1,4\text{ A}; 25\text{ °C} \leq T \leq 125\text{ °C}$	$TC_{\lambda_{\text{dom}}}$	0.10	0.08	0.08	nm/K
Temperaturkoeffizient von $V_F$ Temperature coefficient of $V_F$ $I_F = 1,4\text{ A}; 25\text{ °C} \leq T \leq 125\text{ °C}$	$TC_V$	-2.0	-2.0	-2.0	mV/K
Optischer Wirkungsgrad (typ.) Optical efficiency $I_F = 1,4\text{ A}$	$\eta_{\text{opt}}$	42	55	45	lm/W

\* Einzelgruppen siehe Seite 5  
Individual groups on page 5

**Wellenlängengruppen** (Dominantwellenlänge)<sup>3)</sup> Seite 15  
**Wavelength Groups** (Dominant Wavelength)<sup>3)</sup> page 15

Gruppe Group	amber amber		gelb yellow		Einheit Unit
	min.	max.	min.	max.	
2	612	616			nm
3	616	620	583	586	nm
4	620	624	586	589	nm
5			589	592	nm
6			592	595	nm

**Helligkeits-Gruppierungsschema**  
**Brightness Groups**

Helligkeitsgruppe Brightness Group	Lichtstrom <sup>1)</sup> Seite 15 Luminous Flux <sup>1)</sup> page 15 $\Phi_V$ (lm)	Lichtstärke <sup>2)</sup> Seite 15 Luminous Intensity <sup>2)</sup> page 15 $I_V$ (cd)
KY	82.0 ... 97.0	26.0 (typ.)
KZ	97.0 ... 112.0	30.3 (typ.)
LX	112.0 ... 130.0	35.1 (typ.)
LY	130.0 ... 150.0	40.6 (typ.)
LZ	150.0 ... 180.0	47.8 (typ.)
MX	180.0 ... 210.0	56.5 (typ.)
MY	210.0 ... 240.0	65.2 (typ.)

Anm.: Die Standardlieferform von Serientypen beinhaltet eine Familiengruppe. Diese besteht aus 5 Helligkeitsgruppen.

Einzelne Helligkeitsgruppen sind nicht bestellbar.

Note: The standard shipping format for serial types includes a family group of 5 individual brightness groups. Individual brightness groups cannot be ordered.

**Gruppenbezeichnung auf Etikett**  
**Group Name on Label**

Beispiel: LX-3

Example: LX-3

Helligkeitsgruppe Brightness Group	Wellenlänge Wavelength
LX	3

Anm.: In einer Verpackungseinheit / Gurt ist immer nur eine Gruppen für jede Selektion enthalten.

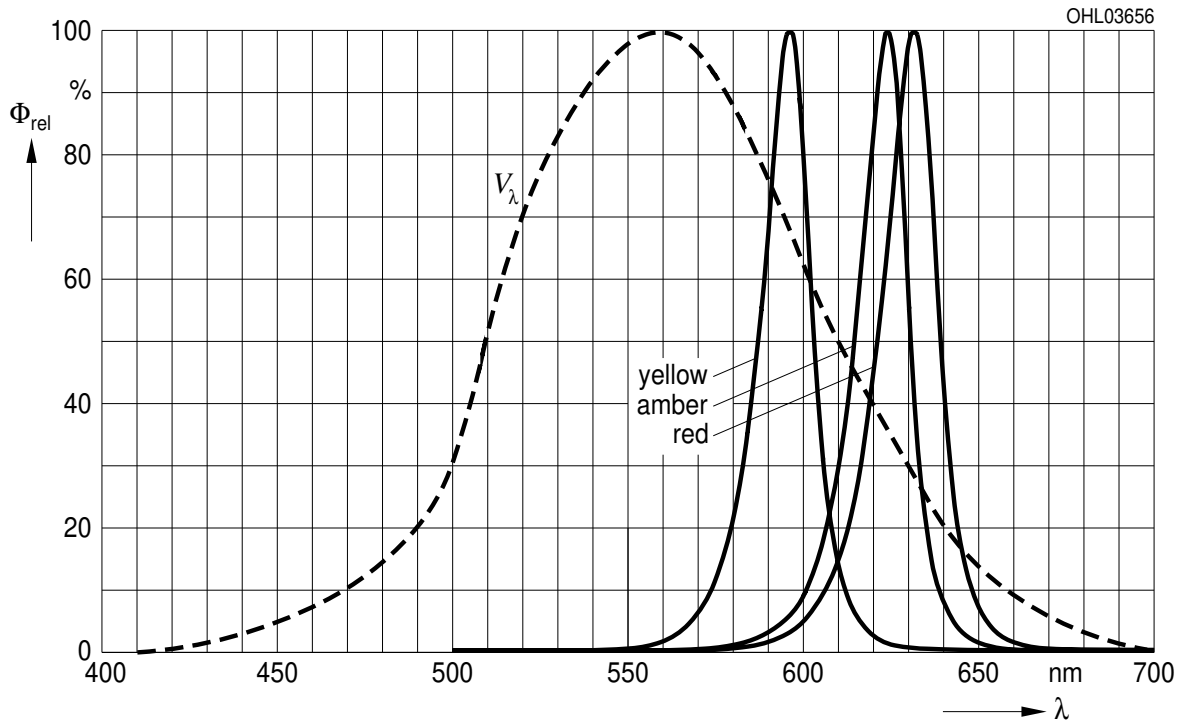
Note: No packing unit / tape ever contains more than one group for each selection.

**Relative spektrale Emission**<sup>2) Seite 15</sup>

**Relative Spectral Emission**<sup>2) page 15</sup>

$V(\lambda)$  = spektrale Augenempfindlichkeit / Standard eye response curve

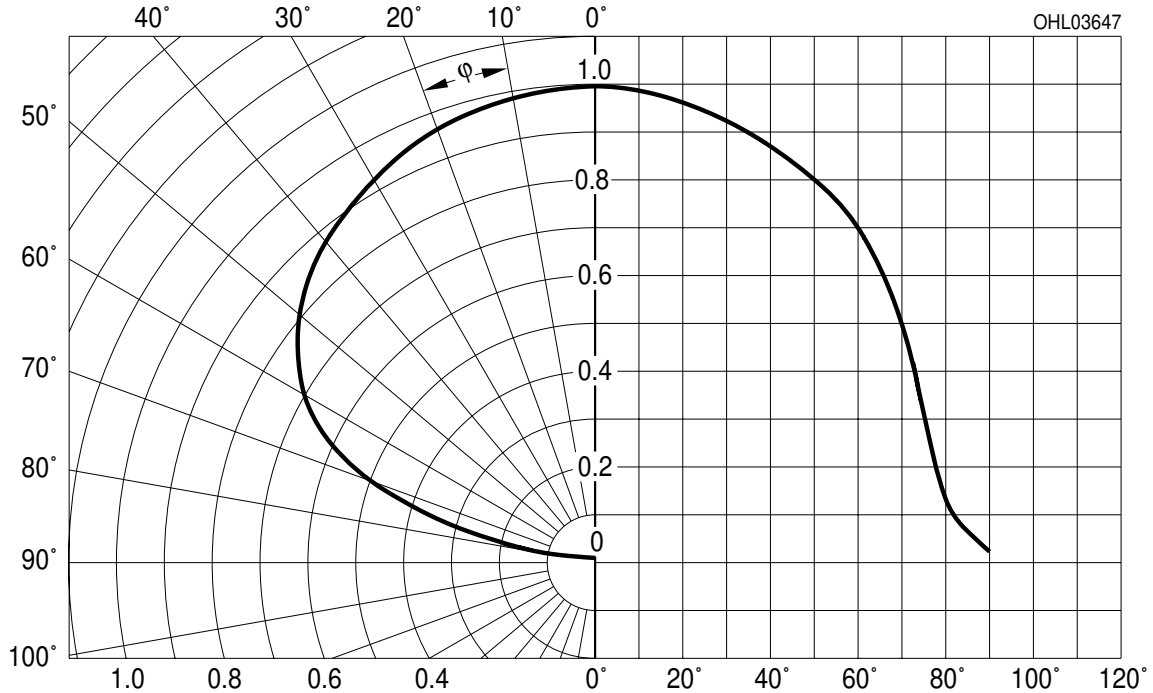
$\Phi_{rel} = f(\lambda); T_A = 25\text{ }^\circ\text{C}; I_F = 1,4\text{ A}$



**Abstrahlcharakteristik**<sup>2) Seite 15</sup>

**Radiation Characteristic**<sup>2) page 15</sup>

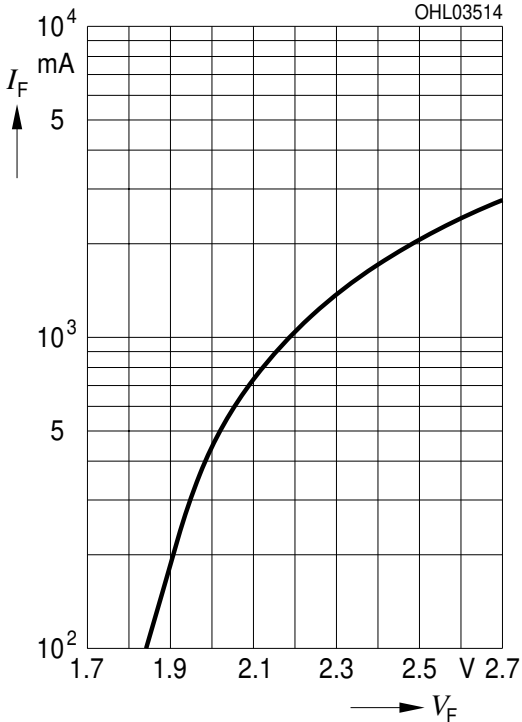
$I_{rel} = f(\varphi); T_A=25\text{ }^\circ\text{C}$



Durchlassstrom<sup>2) Seite 15</sup>

Forward Current<sup>2) page 15</sup>

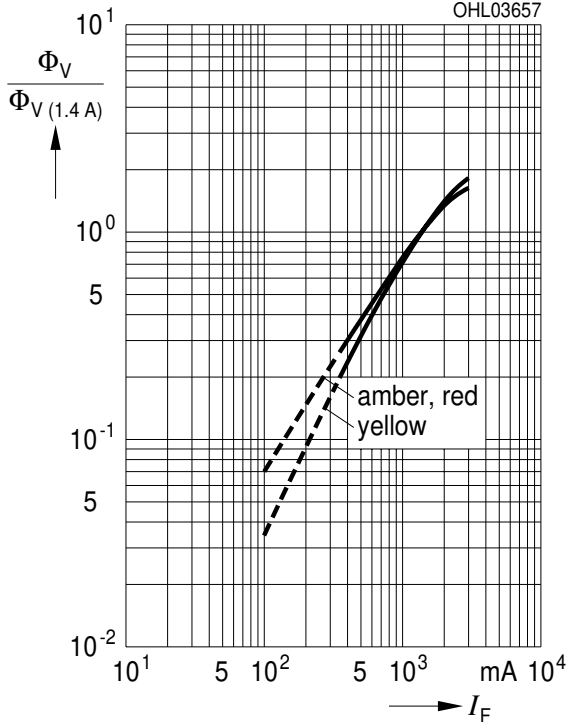
$I_F = f(V_F); T_A = 25\text{ °C}$



Relativer Lichtstrom<sup>2)5) Seite 15</sup>

Relative Luminous Flux<sup>2) 5) page 15</sup>

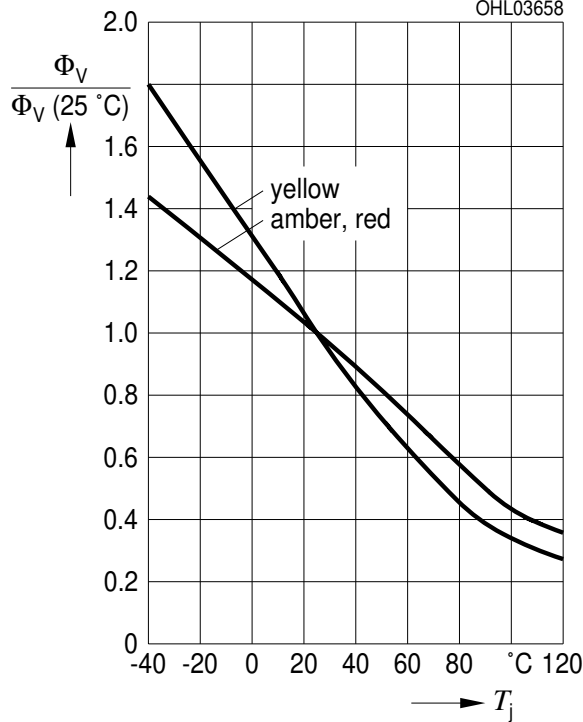
$\Phi_V / \Phi_V(1,4\text{ A}) = f(I_F); T_A = 25\text{ °C}$



Relativer Lichtstrom<sup>2) Seite 15</sup>

Relative Luminous Flux<sup>2) page 15</sup>

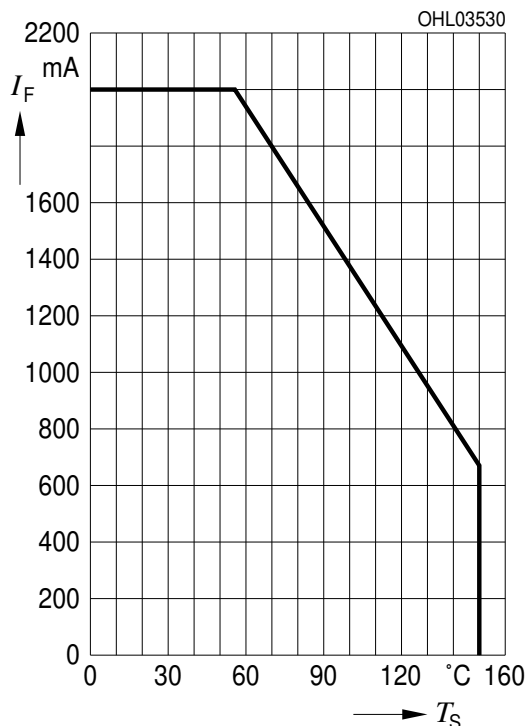
$\Phi_V / \Phi_V(25\text{ °C}) = f(T_j); I_F = 1,4\text{ A}$





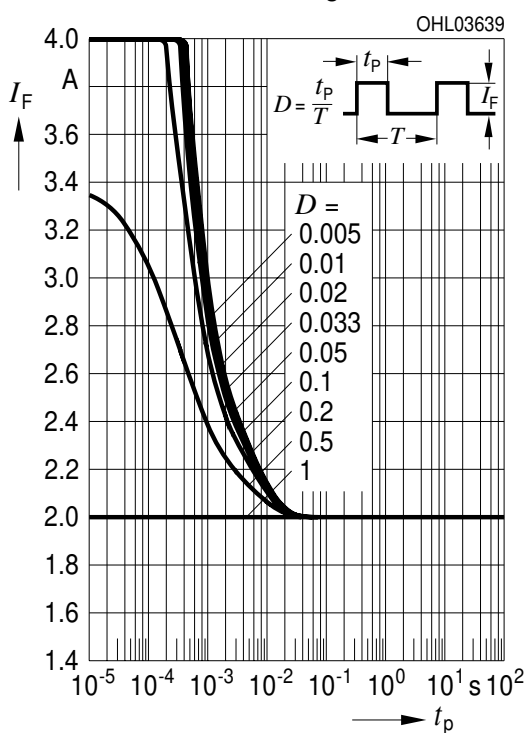
**Maximal zulässiger Durchlassstrom**  
**Max. Permissible Forward Current**

$I_F = f(T_S)$



**Zulässige Impulsbelastbarkeit**  $I_F = f(t_p)$   
**Permissible Pulse Handling Capability**

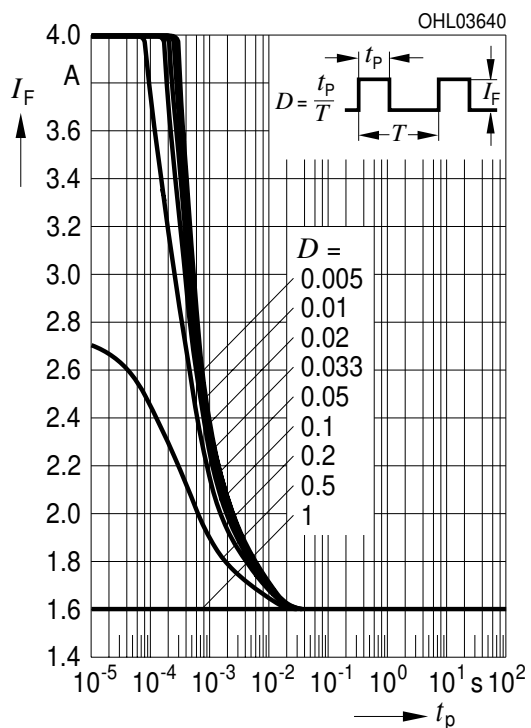
Duty cycle  $D =$  parameter,  $T_S = 25^\circ\text{C}$



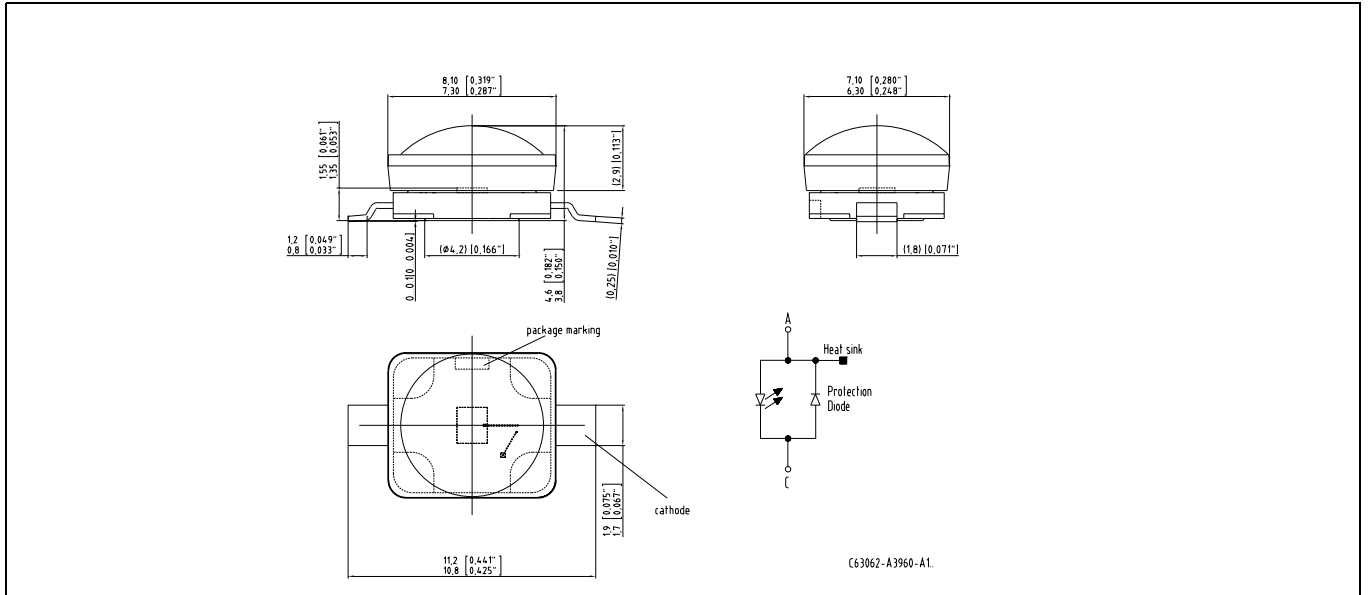
**Exemplarische durchschnittliche Lebensdauer für mittlere Helligkeitsgruppe**<sup>2)</sup> Seite 15  
**Exemplary median Lifetime**<sup>2)</sup> page 15  
**for median Brightness Group**

Bedingungen Conditions	mittlere Lebensdauer median Lifetime	Einheit Unit
$I_F = 1.0\text{ A}$ $T_S = 25^\circ\text{C}$	>50.000	Betriebsstunden operating hours
$I_F = 1.6\text{ A}$ $T_S = 85^\circ\text{C}$	30.000	Betriebsstunden operating hours
$I_F = 1.9\text{ A}$ $T_S = 125^\circ\text{C}$ $T_J = 175^\circ\text{C}$	200	Betriebsstunden operating hours

**Zulässige Impulsbelastbarkeit**  $I_F = f(t_p)$   
**Permissible Pulse Handling Capability**  
 Duty cycle  $D =$  parameter,  $T_S = 85^\circ\text{C}$



Maßzeichnung<sup>8)</sup> Seite 15  
 Package Outlines<sup>8)</sup> page 15



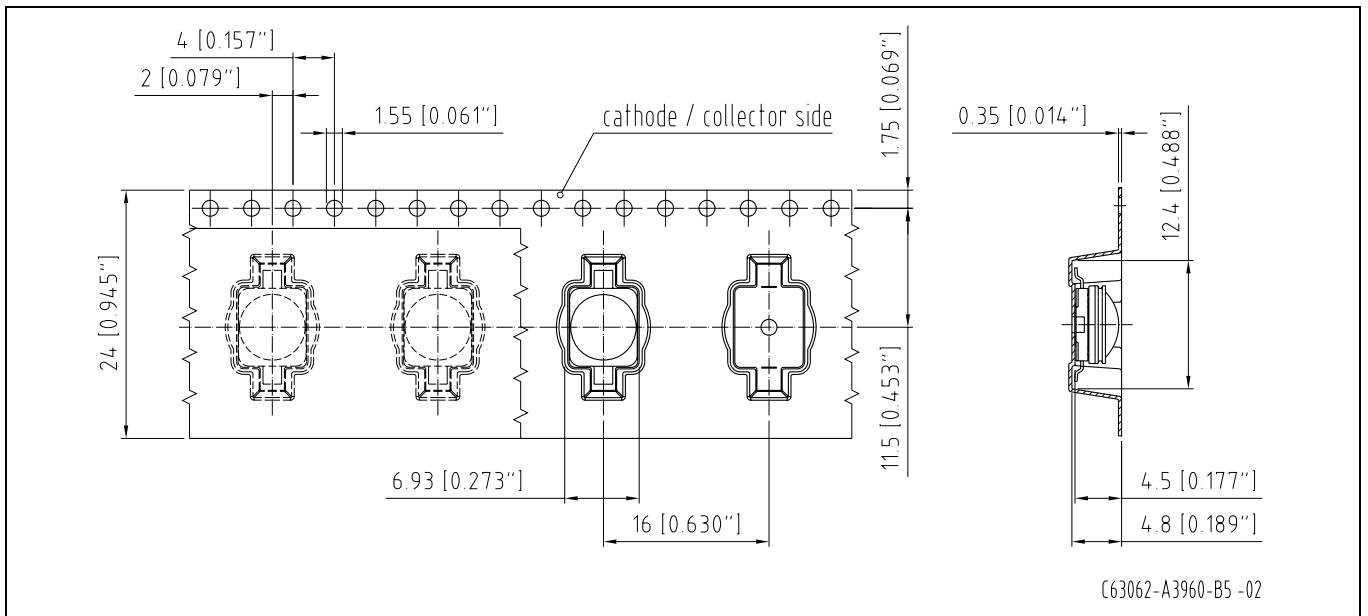
**Korrosionsfestigkeit besser als EN 60068-2-60 (method 4):**  
 mit erweitertem Korrosionstest: 40°C / 90%rh / 15ppm H2S / 336h  
**Corrosion robustness better than EN 60068-2-60 (method 4):**  
 with enhanced corrosion test: 40°C / 90%rh / 15ppm H2S / 336h

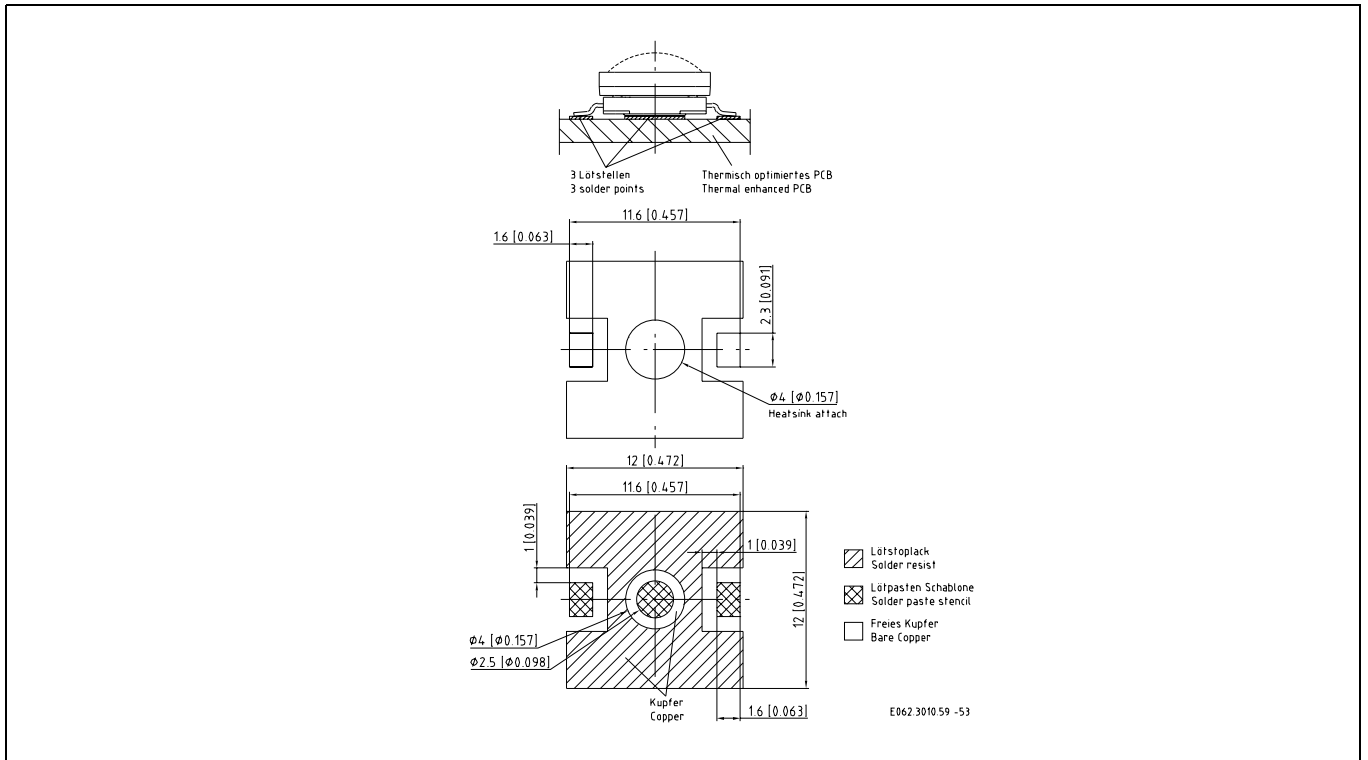
**Kathodenkennung:**  
**Cathode mark:**  
**Gewicht / Approx. weight:**

**Markierung**  
**mark**  
**0.3 g**

**Gurtung / Polarität und Lage<sup>8)</sup> Seite 15**  
**Method of Taping / Polarity and Orientation<sup>8)</sup> page 15**

**Verpackungseinheit 200/Rolle, ø180 mm**  
**Packing unit 200/reel, ø180 mm**



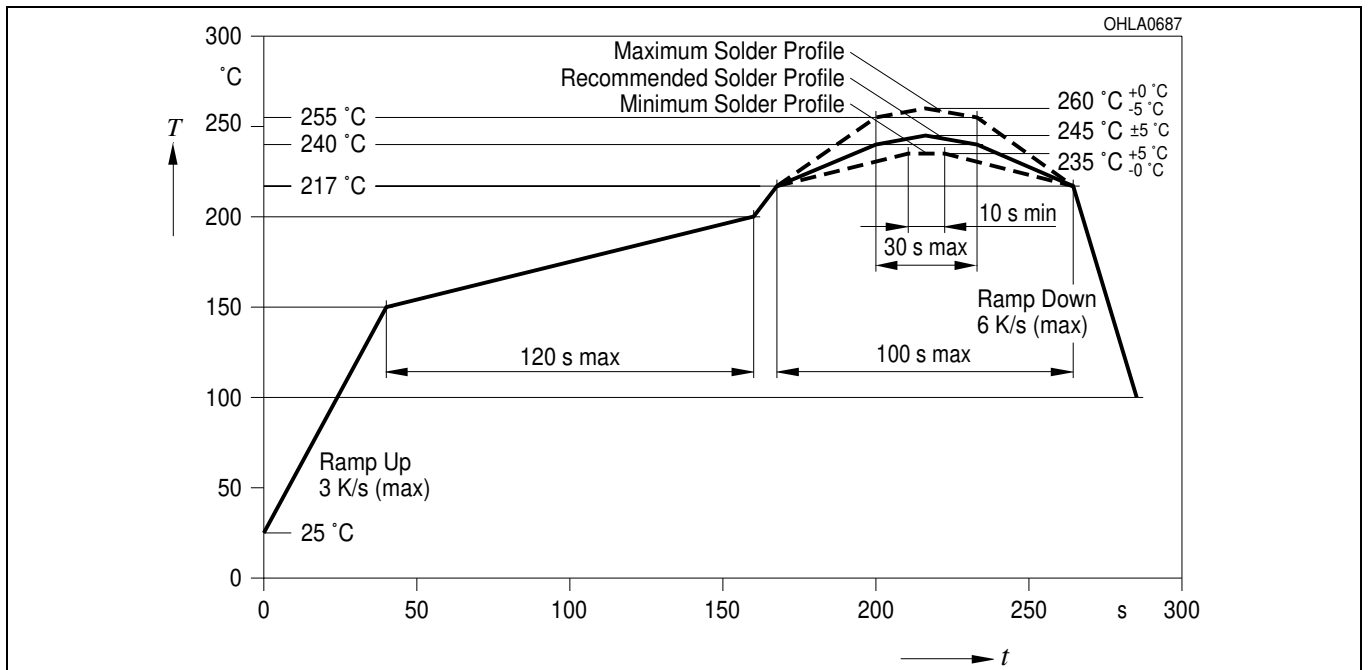


**Lötbedingungen**  
**Soldering Conditions**

Vorbehandlung nach JEDEC Level 2  
 Preconditioning acc. to JEDEC Level 2

**IR-Reflow Lötprofil für bleifreies Löt**  
**IR Reflow Soldering Profile for lead free soldering**

(nach J-STD-020B)  
 (acc. to J-STD-020B)



*Anm.: Das Gehäuse ist für Ultraschallreinigung nicht geeignet*

*Note: Package not suitable for ultra sonic cleaning*

**Barcode-Produkt-Etikett (BPL)**  
**Barcode-Product-Label (BPL)**

**OSRAM Opto Semiconductors**

Lx xxxx Bin1: Bin Information Color 1  
 Product Name Bin2:  
 Bin3:

(6P) BATCH NO: Batch Number  
**Bar Code**

RoHS Compliant ML Temp ST  
 2 260 C RT

(1T) LOT NO: Lot Number (9D) D/C: Date Code  
**Bar Code**

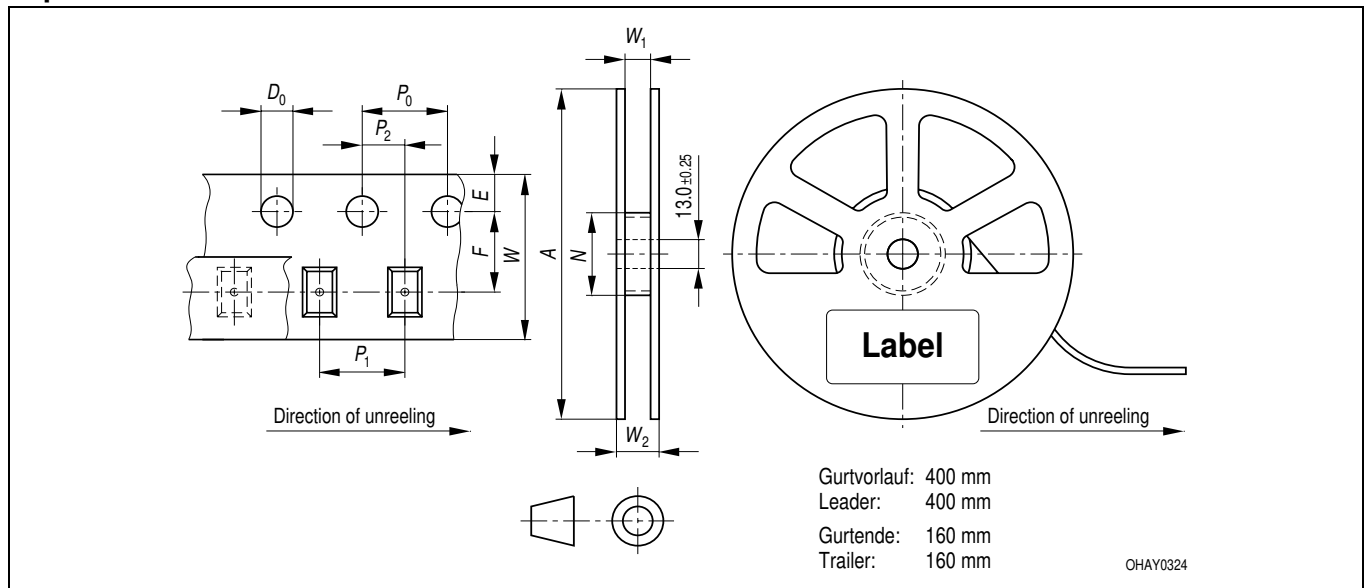
Additional TEXT  
 R077 DEMY  
 PACKVAR: Packing Type

(X) PROD NO: Product Code (Q) QTY: Product Quantity per Reel (G) GROUP: X - X - X  
**Bar Code**

Forward Voltage Group  
 Wavelength Group  
 Brightness Group

OHA12043

**Gurtverpackung**  
**Tape and Reel**



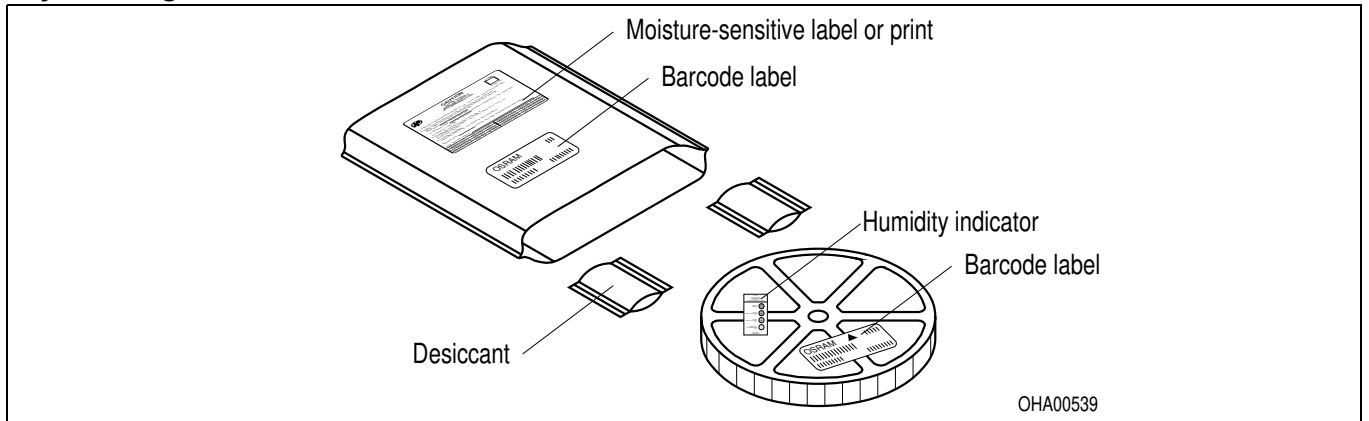
Tape dimensions in mm (inch)

W	P <sub>0</sub>	P <sub>1</sub>	P <sub>2</sub>	D <sub>0</sub>	E	F
24 <sup>+0.3</sup> <sub>-0.1</sub>	4 ± 0.1 (0.157 ± 0.004)	8 ± 0.1 (0.315 ± 0.004)	2 ± 0.1 (0.079 ± 0.004)	1.5 ± 0.1 (0.059 ± 0.004)	1.75 ± 0.1 (0.069 ± 0.004)	11.5 ± 0.1 (0.453 ± 0.004)

Reel dimensions in mm (inch)

A	W	N <sub>min</sub>	W <sub>1</sub>	W <sub>2 max</sub>
180 (7)	24 (0.945)	60 (2.362)	24.4 + 2 (0.961 + 0.079)	30.4 (1.197)

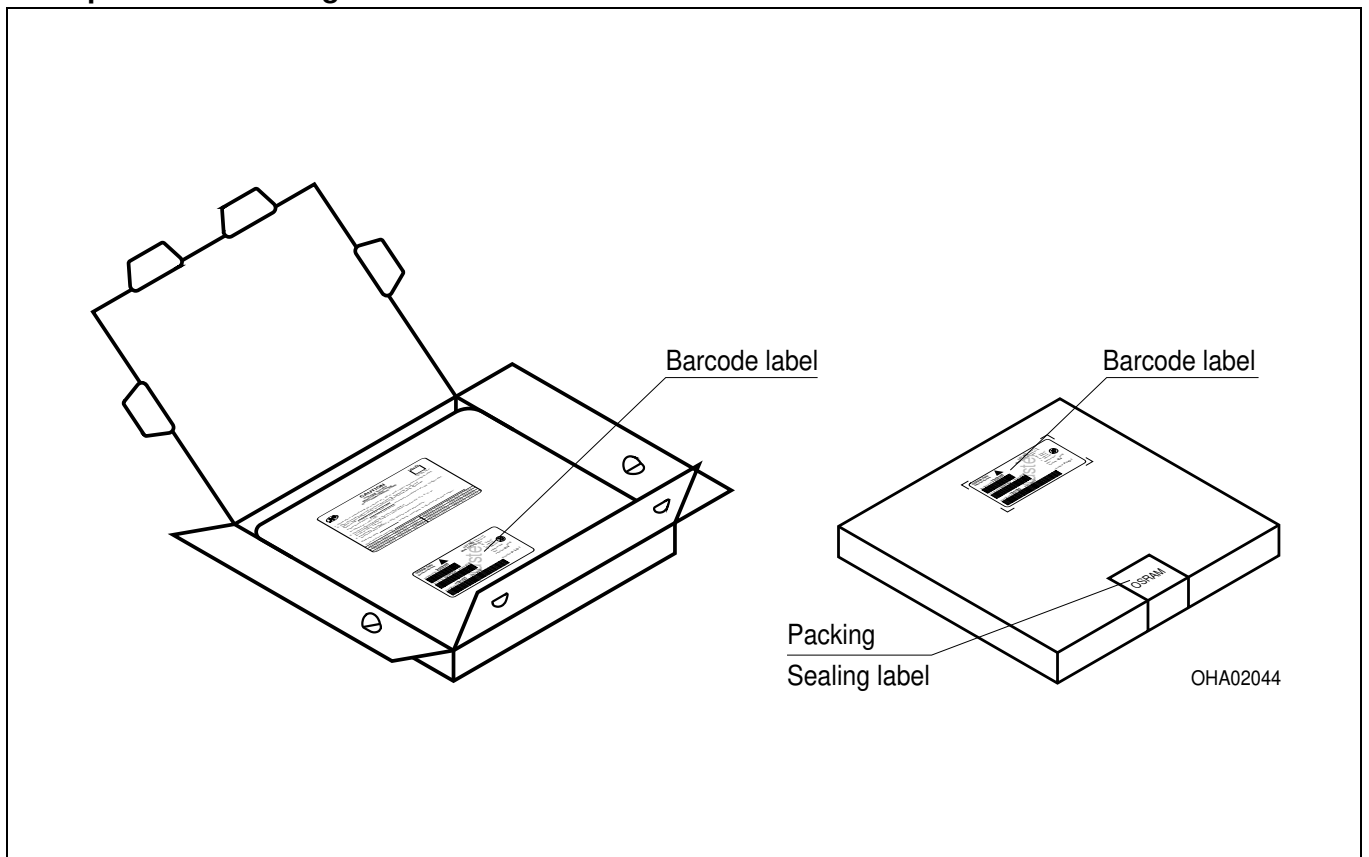
**Trockenverpackung und Materialien**  
**Dry Packing Process and Materials**



Anm.: Feuchteempfindliche Produkte sind verpackt in einem Trockenbeutel zusammen mit einem Trockenmittel und einer Feuchteindikatorkarte  
 Bezüglich Trockenverpackung finden Sie weitere Hinweise im Internet und in unserem Short Form Catalog im Kapitel "Gurtung und Verpackung" unter dem Punkt "Trockenverpackung". Hier sind Normenbezüge, unter anderem ein Auszug der JEDEC-Norm, enthalten.

Note: Moisture-sensitive product is packed in a dry bag containing desiccant and a humidity card.  
 Regarding dry pack you will find further information in the internet and in the Short Form Catalog in chapter "Tape and Reel" under the topic "Dry Pack". Here you will also find the normative references like JEDEC.

**Kartonverpackung und Materialien**  
**Transportation Packing and Materials**



**Revision History: 2009-12-07**

Previous Version: 2009-02-16

Page	Subjects (changes since last revision)	Date of change
9	Package Outlines updated	2008-07-23
10	Recommended Solder Pad updated	2008-08-08
9	OS-IN-2009-001	2009-02-16
1, 9	Additional information	2009-12-07

**Attention please!**

The information describes the type of component and shall not be considered as assured characteristics. Terms of delivery and rights to change design reserved. Due to technical requirements components may contain dangerous substances. For information on the types in question please contact our Sales Organization. If printed or downloaded, please find the latest version in the Internet.

**Packing**

Please use the recycling operators known to you. We can also help you – get in touch with your nearest sales office. By agreement we will take packing material back, if it is sorted. You must bear the costs of transport. For packing material that is returned to us unsorted or which we are not obliged to accept, we shall have to invoice you for any costs incurred.

**Components used in life-support devices or systems must be expressly authorized for such purpose!** Critical components<sup>9) page 15</sup> may only be used in life-support devices or systems<sup>10) page 15</sup> with the express written approval of OSRAM OS.

**Fußnoten:**

- 1) Helligkeitswerte werden mit einer Stromeinprägedauer von 25 ms und einer Genauigkeit von  $\pm 11\%$  ermittelt.
- 2) Wegen der besonderen Prozessbedingungen bei der Herstellung von LED können typische technische oder abgeleitete Parameter nur aufgrund statistischer Werte wiedergegeben werden. Diese stimmen nicht notwendigerweise mit den Werten jedes einzelnen Produktes überein, dessen Werte sich von typischen oder abgeleiteten Werten unterscheiden können. Falls erforderlich, z.B. aufgrund technischer Verbesserungen, werden diese typischen Werte ohne weitere Ankündigung geändert..
- 3) Wellenlängen werden mit einer Stromeinprägedauer von 25 ms und einer Genauigkeit von  $\pm 1$  nm ermittelt.
- 4) Spannungswerte werden mit einer Stromeinprägedauer von 1 ms und einer Genauigkeit von  $\pm 0,05$  V ermittelt.
- 5) Im gestrichelten Bereich der Kennlinien muss mit erhöhten Helligkeitsunterschieden zwischen Leuchtdioden innerhalb einer Verpackungseinheit gerechnet werden.  
Dimmverhältnis im Gleichstrom-Betrieb max. 5:1.
- 6) Maße werden wie folgt angegeben: mm (inch)
- 7) Ein kritisches Bauteil ist ein Bauteil, das in lebenserhaltenden Apparaten oder Systemen eingesetzt wird und dessen Defekt voraussichtlich zu einer Fehlfunktion dieses lebenserhaltenden Apparates oder Systems führen wird oder die Sicherheit oder Effektivität dieses Apparates oder Systems beeinträchtigt.
- 8) Lebenserhaltende Apparate oder Systeme sind für
  - (a) die Implantierung in den menschlichen Körper oder
  - (b) für die Lebenserhaltung bestimmt.
 Falls sie versagen, kann davon ausgegangen werden, dass die Gesundheit und das Leben des Patienten in Gefahr ist.

**Remarks:**

- 1.) Brightness groups are tested at a current pulse duration of 25 ms and a tolerance of  $\pm 11\%$ .
- 2) Due to the special conditions of the manufacturing processes of LED, the typical or calculated data of technical parameters can only reflect statistical figures. These do not necessarily correspond to the actual parameters of each single product, which could differ from the typical or calculated data of the typical characteristic line. If requested, e.g. because of technical improvements, these typ. data will be changed without any further notice.
- 3) Wavelengths are tested at a current pulse duration of 25 ms and a tolerance of  $\pm 1$  nm.
- 4) Forward voltages are tested at a current pulse duration of 1 ms and a tolerance of  $\pm 0.05$  V.
- 5) In the range where the line of the graph is broken, you must expect higher brightness differences between single LEDs within one packing unit.  
Dimming range for direct current mode max. 5:1
- 6) Dimensions are specified as follows: mm (inch)
- 7) A critical component is a component used in a life-support device or system whose failure can reasonably be expected to cause the failure of that life-support device or system, or to affect its safety or the effectiveness of that device or system.
- 8) Life support devices or systems are intended
  - (a) to be implanted in the human body,
  - or
  - (b) to support and/or maintain and sustain human life.
 If they fail, it is reasonable to assume that the health and the life of the user may be endangered.

