



Chipsmall Limited consists of a professional team with an average of over 10 year of expertise in the distribution of electronic components. Based in Hongkong, we have already established firm and mutual-benefit business relationships with customers from,Europe,America and south Asia,supplying obsolete and hard-to-find components to meet their specific needs.

With the principle of “Quality Parts,Customers Priority,Honest Operation,and Considerate Service”,our business mainly focus on the distribution of electronic components. Line cards we deal with include Microchip,ALPS,ROHM,Xilinx,Pulse,ON,Everlight and Freescale. Main products comprise IC,Modules,Potentiometer,IC Socket,Relay,Connector.Our parts cover such applications as commercial,industrial, and automotives areas.

We are looking forward to setting up business relationship with you and hope to provide you with the best service and solution. Let us make a better world for our industry!



## Contact us

Tel: +86-755-8981 8866 Fax: +86-755-8427 6832

Email & Skype: info@chipsmall.com Web: www.chipsmall.com

Address: A1208, Overseas Decoration Building, #122 Zhenhua RD., Futian, Shenzhen, China



# MULTILED

## Enhanced optical Power LED (ThinFilm / ThinGaN)

### Lead (Pb) Free Product - RoHS Compliant

## LRT GFTM



## Released

### Besondere Merkmale

- **Gehäusotyp:** weißes PLCC-6 Gehäuse, Kontrasterhöhung durch schwarze Oberfläche (RGY-Displays) und diffuser Silikon-Verguß
- **Besonderheit des Bauteils:** additive Farbmischung durch unabhängige Ansteuerung aller Chips
- **Wellenlänge:** 625 nm (red), 528 nm (true green)
- **Abstrahlwinkel:** Lambertscher Strahler (120°)
- **Technologie:** ThinFilm (rot), ThinGaN (true grün)
- **optischer Wirkungsgrad:** 45 lm/W (rot), 45 lm/W (true grün)
- **Gruppierungsparameter:** Lichtstärke, Wellenlänge
- **Verarbeitungsmethode:** für alle SMT-Bestücktechniken geeignet
- **Lötmethode:** Reflow Löten
- **Vorbehandlung:** nach JEDEC Level 4
- **Gurtung:** 12 mm Gurt mit 1000/Rolle, ø180 mm oder 4000/Rolle, ø330 mm
- **ESD-Festigkeit:** ESD-sensitives Bauteil

### Anwendungen

- Anzeigen (z.B. im Verkehrsbereich; Laufschriftanzeigen)
- Getrennte Ansteuerung der Leuchtdiodenchips zur Darstellung verschiedener Farben inclusive gelb
- Mehrfachdisplays bzw RGY-Displays

### Features

- **package:** white PLCC-6 package, higher contrast by a black surface (RGY-Displays) and diffused silicone resin
- **feature of the device:** additive mixture of color stimuli by independent driving of each chip
- **wavelength:** 625 nm (red), 528 nm (true green)
- **viewing angle:** Lambertian Emitter (120°)
- **technology:** ThinFilm (red), ThinGaN (true green)
- **optical efficiency:** 45 lm/W (red), 45 lm/W (true green)
- **grouping parameter:** luminous intensity, wavelength
- **assembly methods:** suitable for all SMT assembly methods
- **soldering methods:** reflow soldering
- **preconditioning:** acc. to JEDEC Level 4
- **taping:** 12 mm tape with 1000/reel, ø180 mm or 4000/reel, ø330 mm
- **ESD-withstand voltage:** ESD sensitive device

### Applications

- displays (e.g. displays for traffic; message signs)
- LED chips can be controlled separately to display various colors including yellow
- 3-colour displays, RGY displays

**Bestellinformation**  
**Ordering Information**

Typ Type	Emissionsfarbe Color of Emission	Lichtstärke <sup>1)</sup> Seite 24 Luminous Intensity <sup>1)</sup> page 24	
		$I_F = 10 \text{ mA (R)}, 20 \text{ mA (T)}$ $I_V \text{ (mcd)}$	
		red	true green
LRT GFTM	red true green	224 ... 560	900 ... 1.800

**Bestellinformation**  
**Ordering Information**

Typ Type	Bestellnummer Ordering Code
LRT GFTM-S7T7-1+V7AW-29	Q65111A8232

Anm: Die oben genannten Typbezeichnungen umfassen die bestellbaren Selektionen. Diese bestehen aus wenigen Helligkeitsgruppen (siehe **Seite 7** für nähere Informationen). Es wird nur eine einzige Helligkeitsgruppe pro Gurt geliefert. Z.B.: LRT GFTM-S7T7-1+V7AW-29 bedeutet, dass auf dem Gurt nur eine der Helligkeitsgruppen S7, S9, T, T5 oder T7 enthalten ist.

Um die Liefersicherheit zu gewährleisten, können einzelne Helligkeitsgruppen nicht bestellt werden.

Gleiches gilt für die Farben, bei denen Wellenlängengruppen gemessen und gruppiert werden. Pro Gurt wird nur eine Wellenlängengruppe geliefert. Z.B.: LRT GFTM-S7T7-1+V7AW-29 bedeutet, dass auf dem Gurt nur eine der Wellenlängengruppen -2, -3, -4, -5, -6, -7, -8 oder -9 enthalten ist (siehe **Seite 8** für nähere Information). Z.B.: LRT GFTM-S7T7-1+V7AW-29 bedeutet, dass das Bauteil innerhalb der auf **Seite 4** spezifizierten Grenzen geliefert wird.

Um die Liefersicherheit zu gewährleisten, können einzelne Wellenlängengruppen nicht bestellt werden.

Anm: The above Type Numbers represent the order groups which include only a few brightness groups (see **page 7** for explanation). Only one group will be shipped on each reel (there will be no mixing of two groups on each reel). E.g. LRT GFTM-S7T7-1+V7AW-29 means that only one group S7, S9, T, T5 or T7 will be shippable for any one reel.

In order to ensure availability, single brightness groups will not be orderable.

In a similar manner for colors where wavelength groups are measured and binned, single wavelength groups will be shipped on any one reel. E.g. LRT GFTM-S7T7-1+V7AW-29 means that only 1 wavelength group -2, -3, -4, -5, -6, -7, -8 or -9 will be shippable (see **page 8** for explanation). E.g. LRT GFTM-S7T7-1+V7AW-29 means that the device will be shipped within the specified limits as stated on **page 4**.

In order to ensure availability, single wavelength groups will not be orderable



**Grenzwerte**  
**Maximum Ratings**

Bezeichnung Parameter	Symbol Symbol	Werte Values		Einheit Unit
		red	true green	
Betriebstemperatur Operating temperature range	$T_{op}$	- 40 ... + 110		°C
Lagertemperatur Storage temperature range	$T_{stg}$	- 40 ... + 110		°C
Sperrschichttemperatur Junction temperature	$T_j$	+ 125		°C
Durchlassstrom (min.) Forward current (max.) ( $T_S=25^\circ\text{C}$ )	$I_F$	3 40	5 20	mA mA
Stoßstrom Surge current $t_p = 10 \mu\text{s}$ , $D = 0.005$ , $T_S=25^\circ\text{C}$	$I_{FM}$	100		mA
Sperrspannung <sup>2) Seite 24</sup> Reverse voltage <sup>2) page 24</sup> ( $T_S=25^\circ\text{C}$ )	$V_R$	12	5	V

**Kennwerte**  
**Characteristics**  
*(T<sub>S</sub> = 25 °C)*

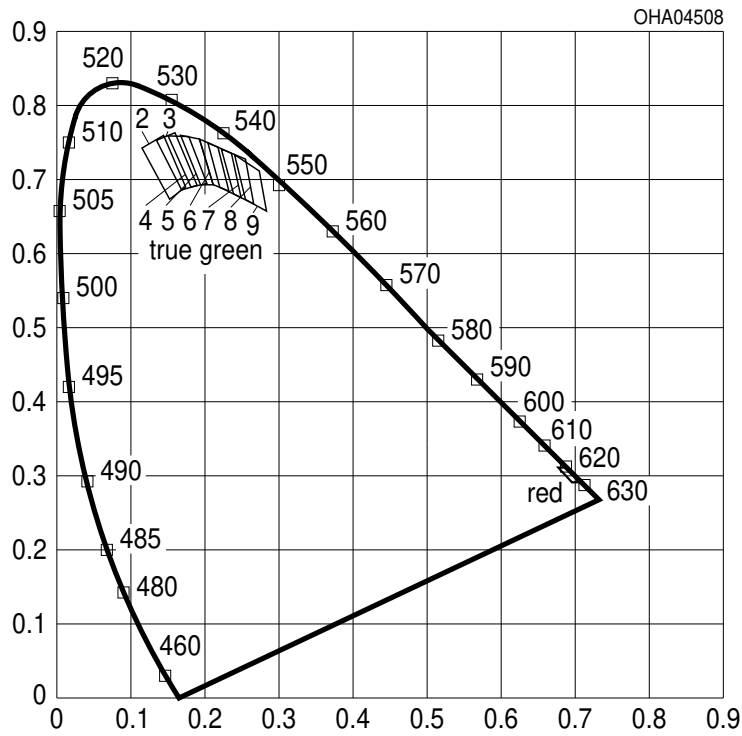
Bezeichnung Parameter	Symbol Symbol	Werte Values		Einheit Unit	
		red	true green		
Wellenlänge des emittierten Lichtes Wavelength at peak emission <i>I<sub>F</sub> = 10 mA (R), 20 mA (T)</i>	(typ.) $\lambda_{\text{peak}}$	632	523	nm	
Dominantwellenlänge <sup>4) Seite 24</sup> Dominant wavelength <sup>4) page 24</sup> <i>I<sub>F</sub> = 10 mA (R), 20 mA (T)</i>	(min.) $\lambda_{\text{dom}}$ (typ.) (max.)	619 625 631	519 528 546	nm nm nm	
Spektrale Bandbreite bei 50 % <i>I<sub>rel max</sub></i> Spectral bandwidth at 50 % <i>I<sub>rel max</sub></i> <i>I<sub>F</sub> = 10 mA (R), 20 mA (T)</i>	(typ.) $\Delta\lambda$	18	33	nm	
Abstrahlwinkel bei 50 % <i>I<sub>V</sub></i> (Vollwinkel) Viewing angle at 50 % <i>I<sub>V</sub></i>	(typ.) $2\varphi$	120	120	Grad deg.	
Durchlassspannung <sup>5) Seite 24</sup> Forward voltage <sup>5) page 24</sup> <i>I<sub>F</sub> = 10 mA (R), 20 mA (T)</i>	(min.) $V_F$ (typ.) (max.)	1.7 2.05 2.3	2.7 3.2 3.7	V V V	
Sperrstrom <sup>2) Seite 24</sup> Reverse current <sup>2) page 24</sup> <i>V<sub>R</sub> = 5 V (blue / true green); 12 V (red)</i>	(typ.) $I_R$ (max.)	0.02 10	0.01 10	$\mu\text{A}$ $\mu\text{A}$	
Temperaturkoeffizient von $\lambda_{\text{peak}}$ Temperature coefficient of $\lambda_{\text{peak}}$ <i>I<sub>F</sub> = 10 mA (R); -10°C ≤ T ≤ 100°C</i>	(typ.) $TC_{\lambda_{\text{peak}}}$	0.14	0.04	nm/K	
Temperaturkoeffizient von $\lambda_{\text{dom}}$ Temperature coefficient of $\lambda_{\text{dom}}$ <i>I<sub>F</sub> = 10 mA (R); -10°C ≤ T ≤ 100°C</i>	(typ.) $TC_{\lambda_{\text{dom}}}$	0.07	0.03	nm/K	
Temperaturkoeffizient von $V_F$ Temperature coefficient of $V_F$ <i>I<sub>F</sub> = 10 mA (R); -10°C ≤ T ≤ 100°C</i>	(typ.) $TC_V$	- 2.5	- 3.6	mV/K	
Wärmewiderstand Thermal resistance Sperrschicht/Umgebung <sup>3) Seite 24</sup> Junction/ambient <sup>3) page 24</sup> Sperrschicht/Löt看 Junction/solder point	1 chip on 2 chips on	$R_{\text{th JA}}$ $R_{\text{th JA}}$ $R_{\text{th JS}}$	440** 700** 280**	440** 700** 280**	K/W K/W K/W

\* Einzelgruppen siehe Seite 8  
 Individual groups on page 8

\*\* $R_{\text{th}}$ (max) basiert auf statistischen Werten  
 $R_{\text{th}}$ (max) is based on statistic values

Farbortgruppen <sup>6)</sup> Seite 24

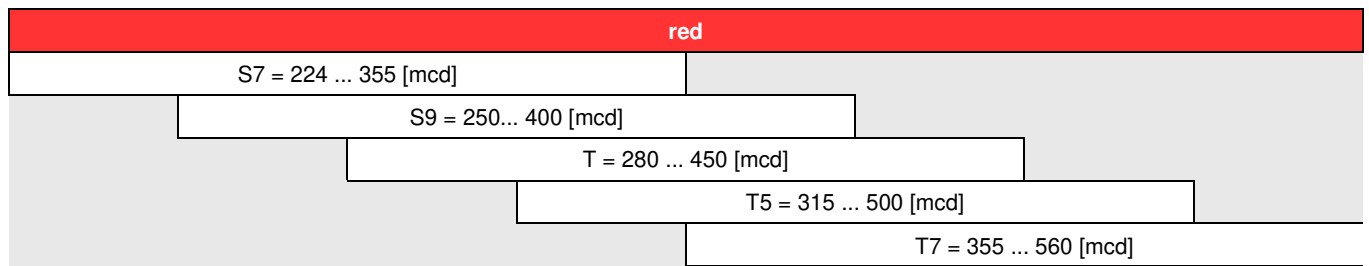
Chromaticity Coordinate Groups <sup>6)</sup> page 24



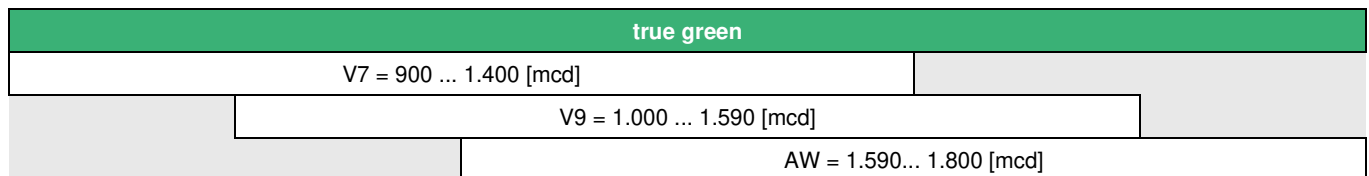
Gruppe Group	Cx	Cy	Gruppe Group	Cx	Cy
2	0.115	0.742	red	0.693	0.310
	0.152	0.673		0.679	0.311
	0.174	0.691		0.698	0.292
	0.144	0.760		0.712	0.291
3	0.134	0.754			
	0.167	0.685			
	0.188	0.692			
	0.160	0.762			
4	0.150	0.759			
	0.180	0.689			
	0.202	0.694			
	0.179	0.757			
5	0.166	0.760			
	0.192	0.694			
	0.222	0.690			
	0.202	0.752			
6	0.190	0.755			
	0.212	0.691			
	0.233	0.684			
	0.215	0.745			
7	0.203	0.750			
	0.222	0.687			
	0.249	0.676			
	0.234	0.735			
8	0.222	0.742			
	0.238	0.681			
	0.265	0.668			
	0.253	0.727			
9	0.240	0.734			
	0.254	0.674			
	0.283	0.657			
	0.274	0.710			

Anm.: Die Farbkoordinaten des Mischlichtes können innerhalb des gekennzeichneten Bereichs des Farbdreiecks erwartet werden.  
 Note: The color coordinates of the mixed light can be expected within the marked area of the color triangle

**Floating Bins**



**Floating Bins**





**Wellenlängengruppen** (Dominantwellenlänge)<sup>4)</sup> Seite 24

**Wavelength Groups** (Dominant Wavelength)<sup>4)</sup> page 24

Gruppe Group	true green		Einheit Unit
	min.	max.	
2	519	525	nm
3	523	528	nm
4	526	531	nm
5	529	535	nm
6	533	537	nm
7	535	540	nm
8	538	543	nm
9	541	546	nm

### Gruppenbezeichnung auf Etikett

#### Group Name on Label

Beispiel: S9-1+V7-5

Example: S9-1+V7-5

Helligkeits- gruppe  Brightness Group  (red)	Wellenlänge (keine Gruppierung) Wavelength (no grouping)  (red)	Helligkeits- gruppe  Brightness Group  (true green)	Wellenlänge  Wavelength  (true green)
S9	1	V7	5

*Anm.: In einer Verpackungseinheit / Gurt ist immer nur eine Helligkeitsgruppe pro Farbe enthalten.*

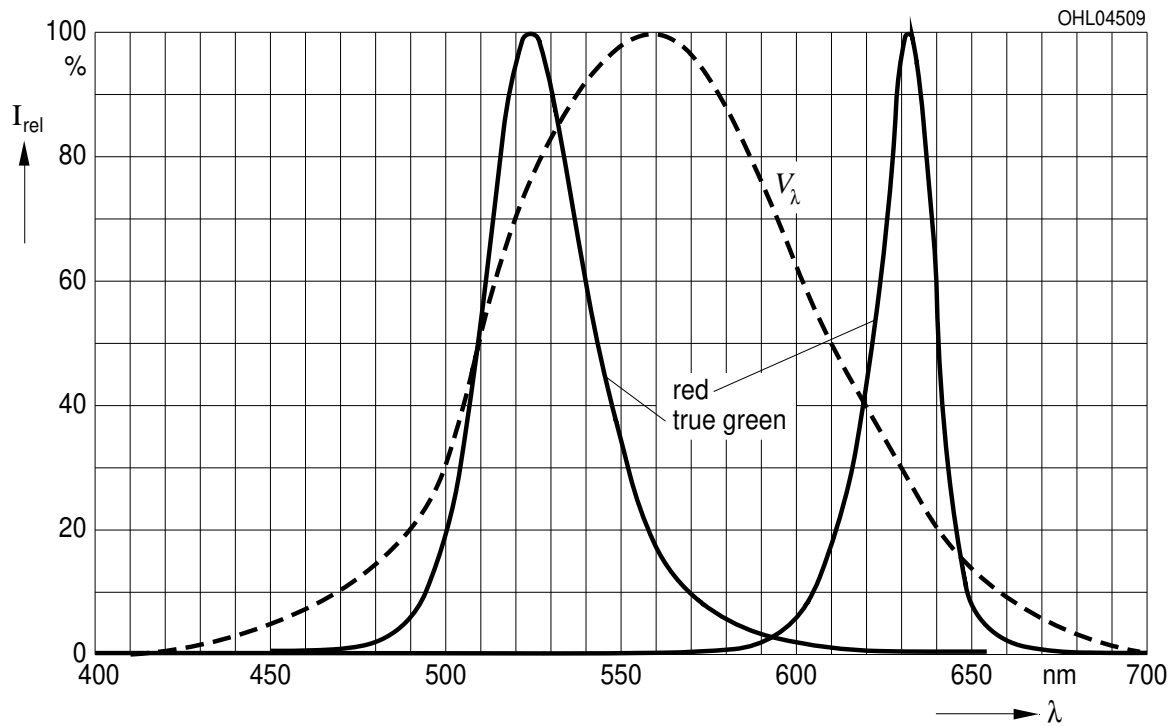
*Note: No packing unit / tape ever contains more than one brightness group per color.*

Relative spektrale Emission<sup>6)</sup> Seite 24

Relative Spectral Emission<sup>6)</sup> page 24

$V(\lambda)$  = spektrale Augenempfindlichkeit / Standard eye response curve

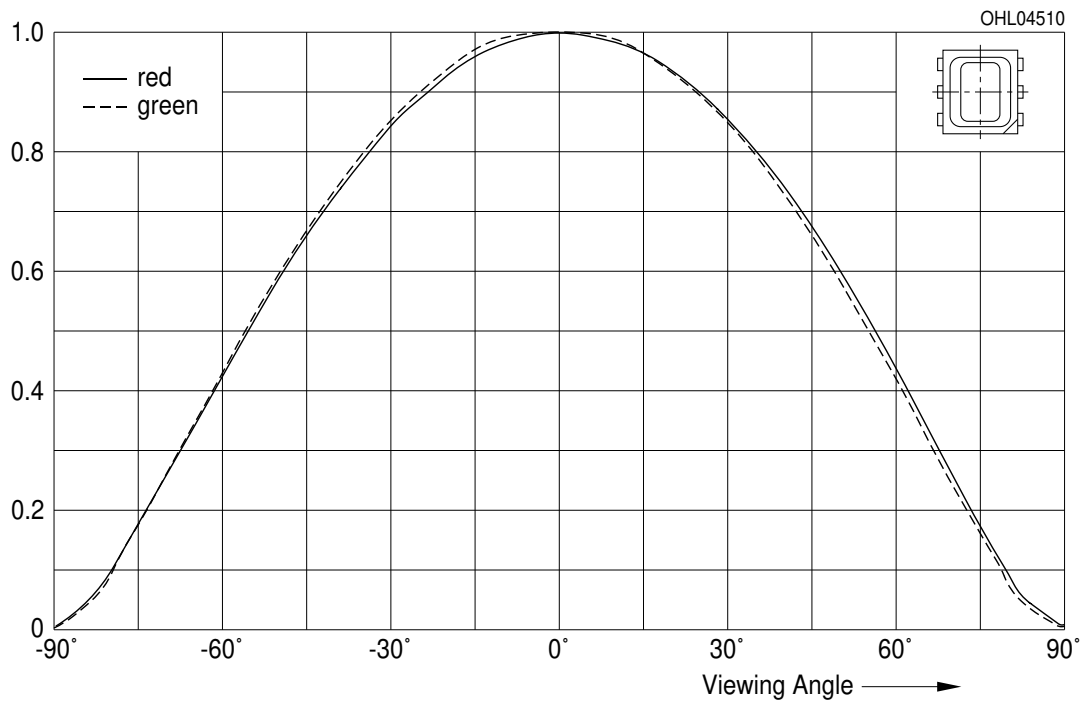
$I_{rel} = f(\lambda)$ ;  $T_S = 25\text{ °C}$ ;  $I_F = 10\text{ mA (R)}$ ;  $20\text{ mA (T)}$ ;  $10\text{ mA (B)}$



Abstrahlcharakteristik<sup>6)</sup> Seite 24

Radiation Characteristic<sup>6)</sup> page 24

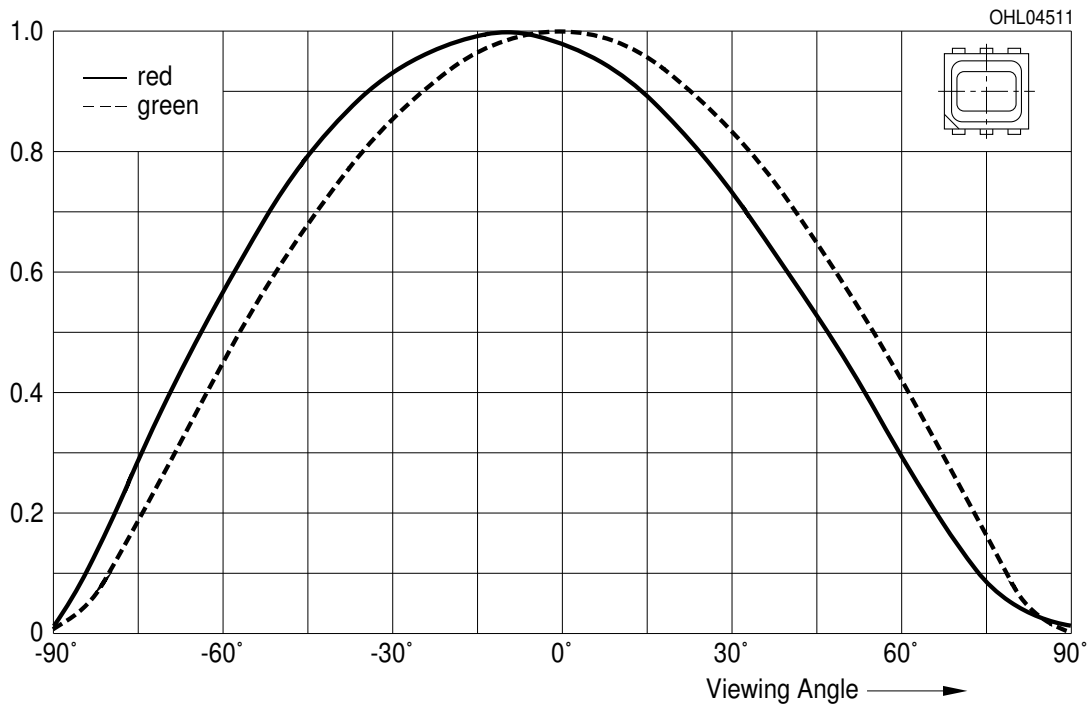
$I_{rel} = f(\varphi)$ ;  $T_S = 25\text{ °C}$ ,  $I_F = 10\text{ mA (R)}$ ;  $20\text{ mA (T)}$ ; red, true green



Abstrahlcharakteristik<sup>6)</sup> Seite 24

Radiation Characteristic<sup>6)</sup> page 24

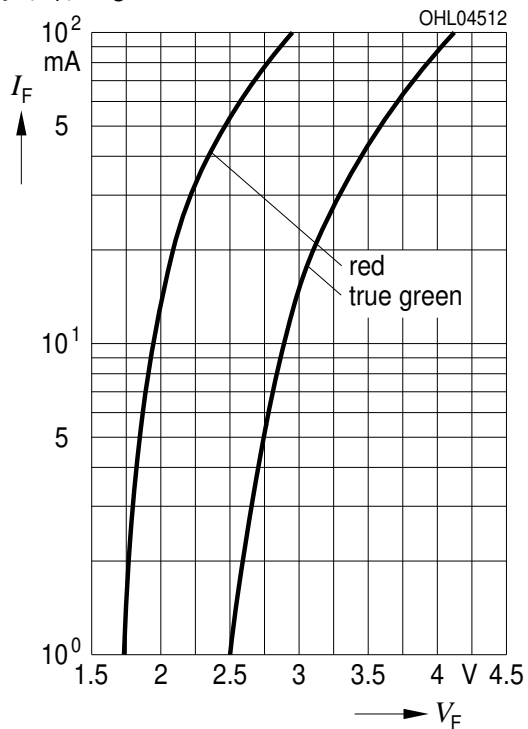
$I_{rel} = f(\varphi)$ ;  $T_S = 25\text{ °C}$ ,  $I_F = 10\text{ mA (R)}$ ;  $20\text{ mA (T)}$ ; red, true green



Durchlassstrom<sup>5) 6) Seite 24</sup>

Forward Current<sup>5) 6) page 24</sup>

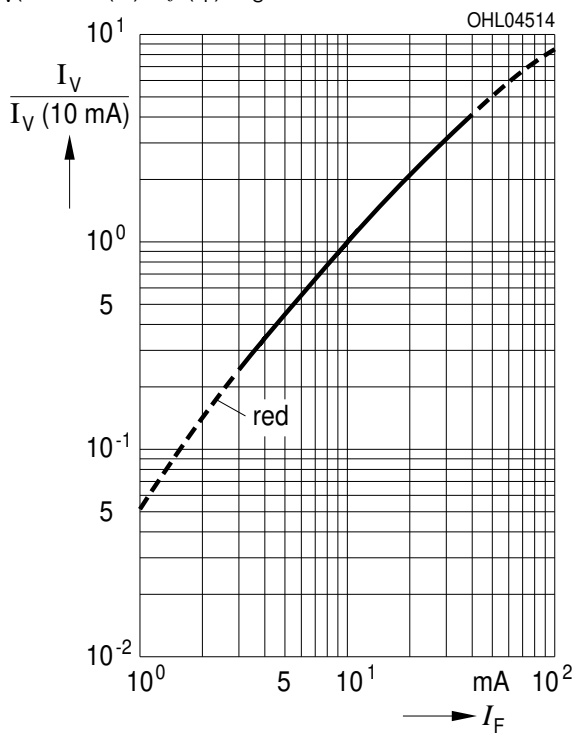
$I_F = f(V_F); T_S = 25\text{ °C}$



Relative Lichtstärke<sup>6) 7) 1) Seite 24</sup>

Relative Luminous Intensity<sup>6) 7) 1) page 24</sup>

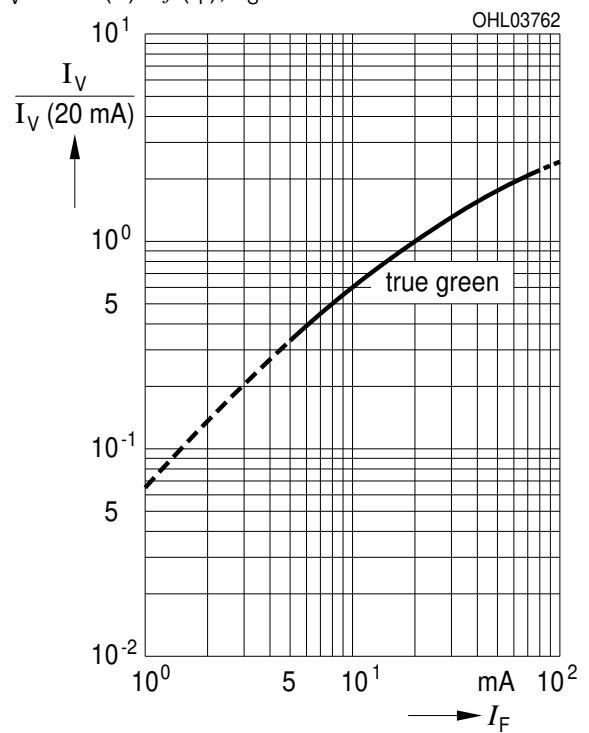
$I_V/I_V(10\text{ mA (R)}) = f(I_F); T_S = 25\text{ °C}$



Relative Lichtstärke<sup>6) 7) 1) Seite 24</sup>

Relative Luminous Intensity<sup>6) 7) 1) page 24</sup>

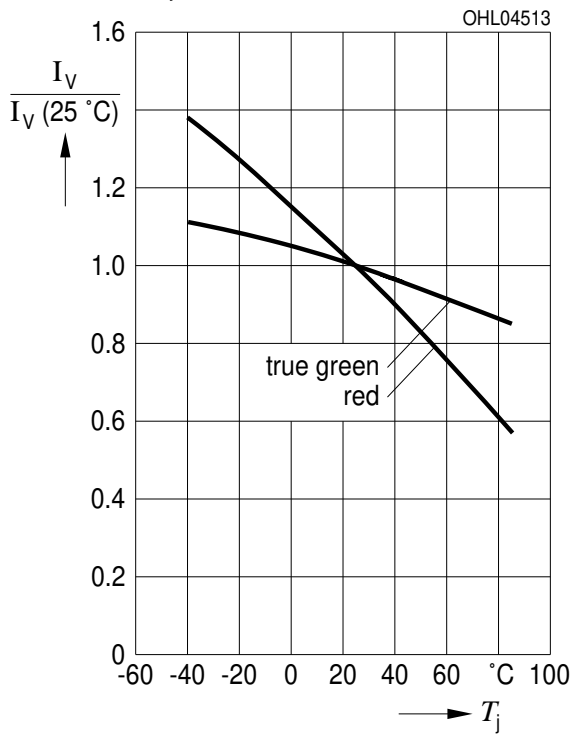
$I_V/I_V(20\text{ mA (T)}) = f(I_F); T_S = 25\text{ °C}$



Relative Lichtstärke<sup>6)</sup> Seite 24

Relative Luminous Intensity<sup>6)</sup> page 24

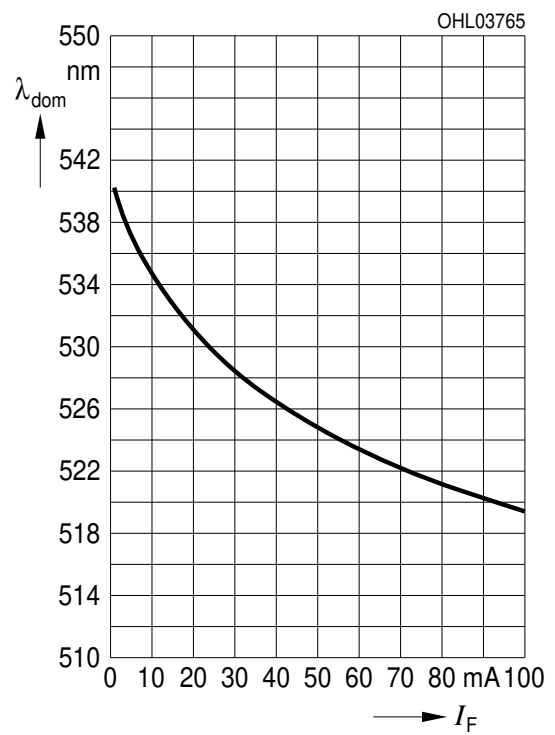
$I_V/I_V(25\text{ °C}) = f(T_j); I_F = 10\text{ mA (R)}; 20\text{ mA (T)}$



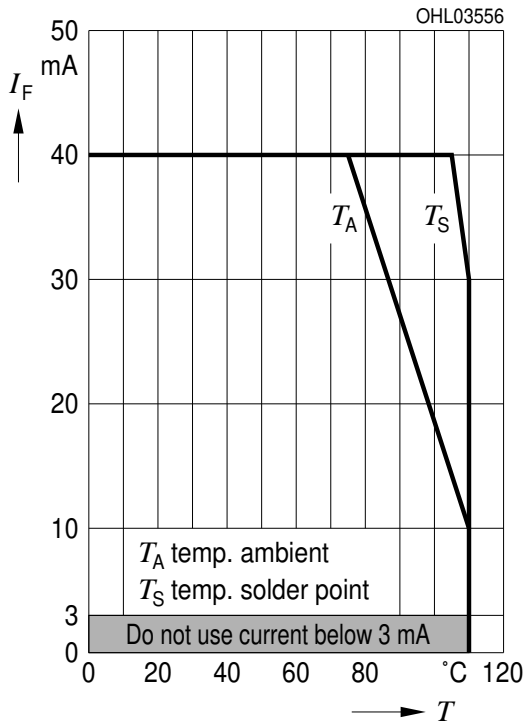
Dominante Wellenlänge<sup>6)</sup> Seite 24

Dominant Wavelength<sup>6)</sup> page 24

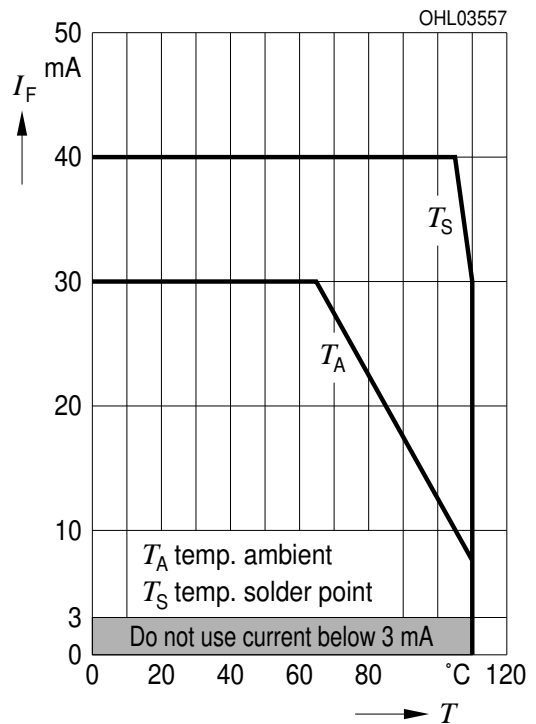
true green,  $\lambda_{\text{dom}} = f(I_F); T_S = 25\text{ °C}$



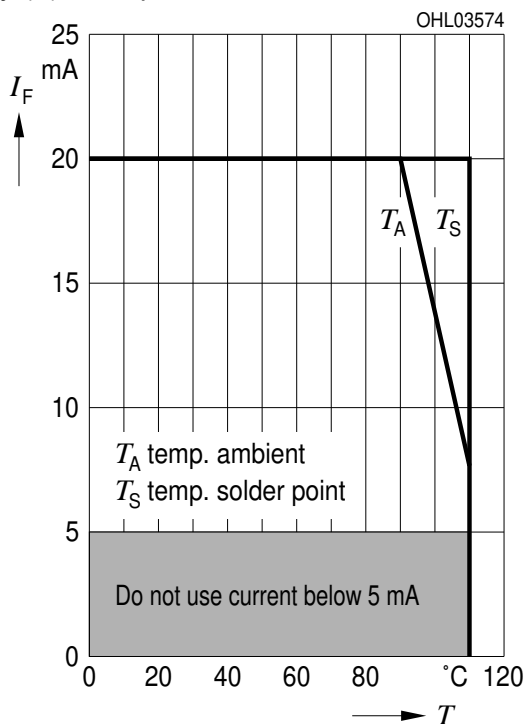
**Maximal zulässiger Durchlassstrom rot**  
**Max. Permissible Forward Current red**  
 $I_F = f(T)$ ; 1 chip on



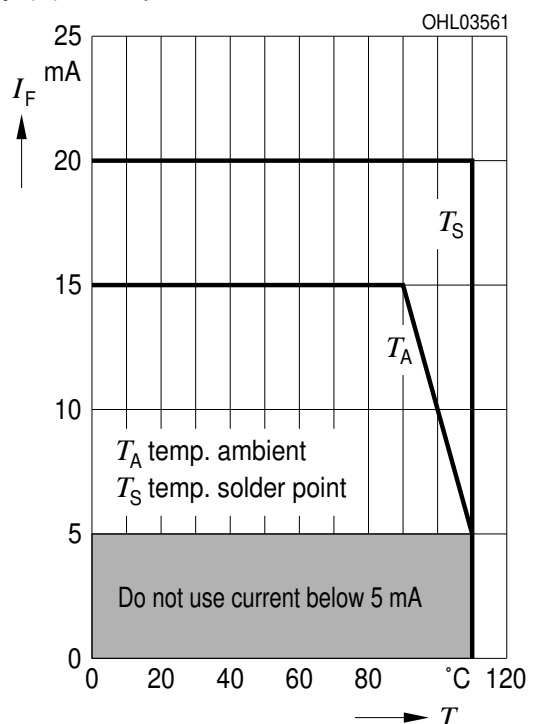
**Maximal zulässiger Durchlassstrom rot**  
**Max. Permissible Forward Current red**  
 $I_F = f(T)$ ; 2 chips on



**Maximal zulässiger Durchlassstrom true grün**  
**Max. Permissible Forward Current true green**  
 $I_F = f(T)$ ; 1 chip on

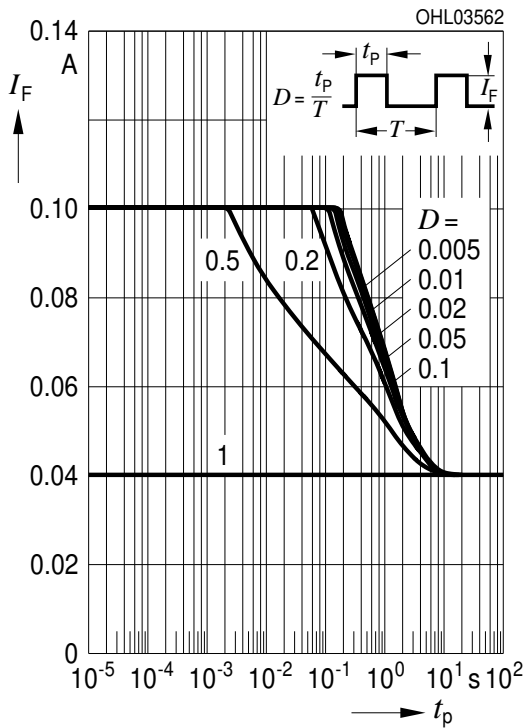


**Maximal zulässiger Durchlassstrom true grün**  
**Max. Permissible Forward Current true green**  
 $I_F = f(T)$ ; 2 chips on

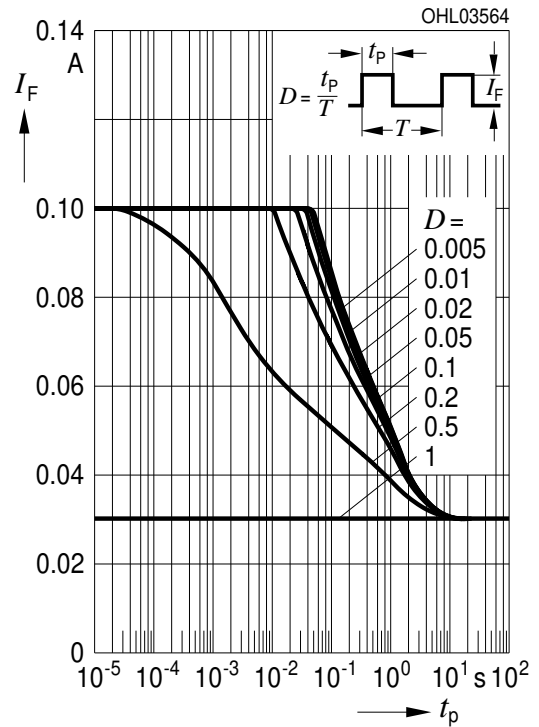




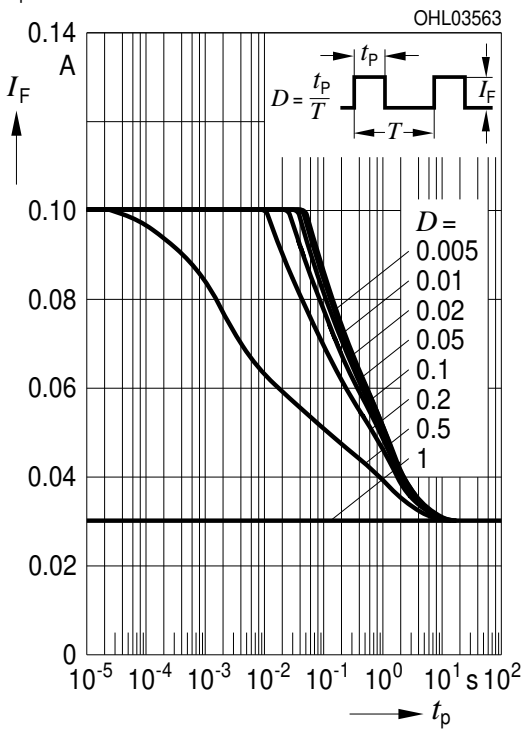
**Zulässige Impulsbelastbarkeit**  
**Permissible Pulse Handling Capability**  
 Duty cycle  $D =$  parameter,  $T_A = 25\text{ °C}$   
 $I_F = f(t_p)$ ; red (1 Chip on)



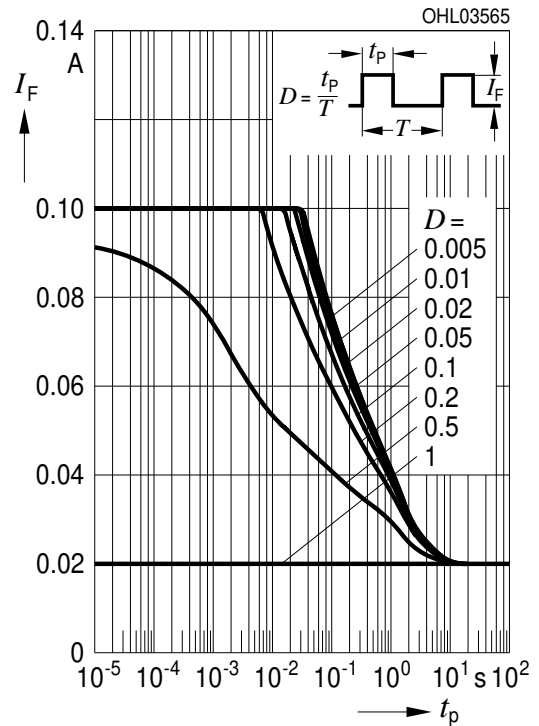
**Zulässige Impulsbelastbarkeit**  
**Permissible Pulse Handling Capability**  
 Duty cycle  $D =$  parameter,  $T_A = 25\text{ °C}$   
 $I_F = f(t_p)$ ; red (2 Chips on)



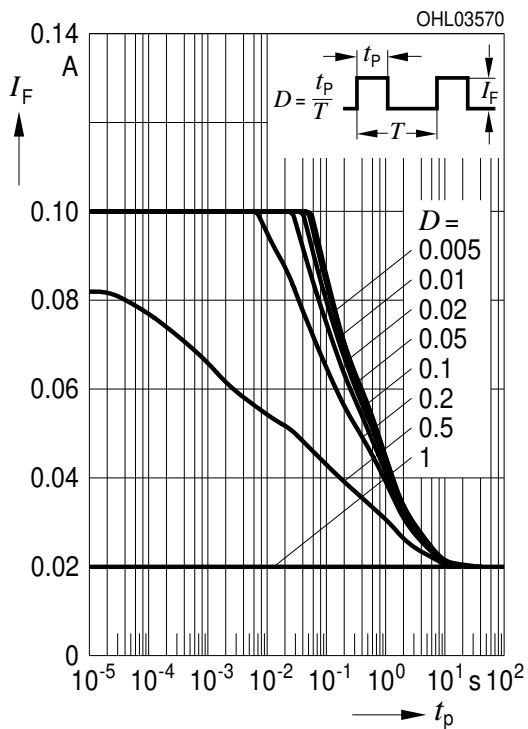
**Zulässige Impulsbelastbarkeit**  
**Permissible Pulse Handling Capability**  
 Duty cycle  $D =$  parameter,  $T_A = 85\text{ °C}$   
 $I_F = f(t_p)$ ; red (1 Chip on)



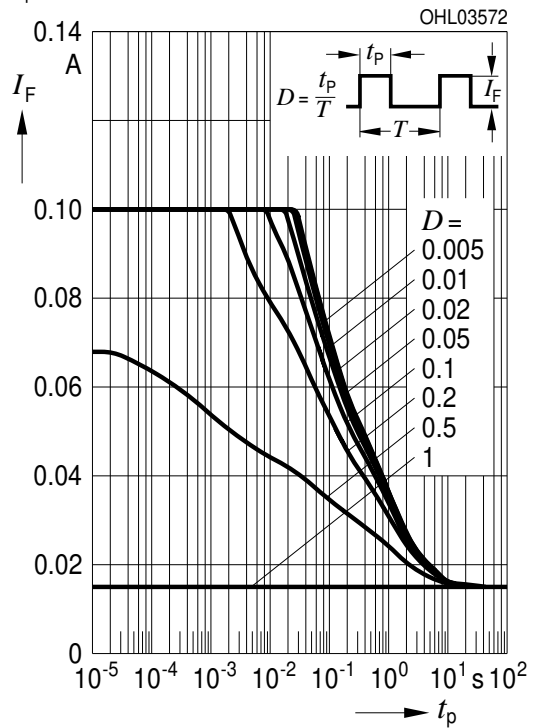
**Zulässige Impulsbelastbarkeit**  
**Permissible Pulse Handling Capability**  
 Duty cycle  $D =$  parameter,  $T_A = 85\text{ °C}$   
 $I_F = f(t_p)$ ; red (2 Chips on)



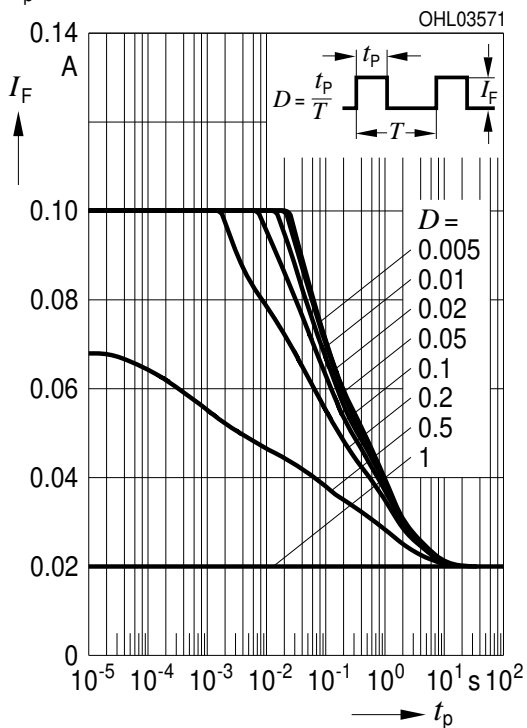
**Zulässige Impulsbelastbarkeit**  
**Permissible Pulse Handling Capability**  
 Duty cycle  $D =$  parameter,  $T_A = 25\text{ °C}$   
 $I_F = f(t_p)$ ; true green (1 Chip on)



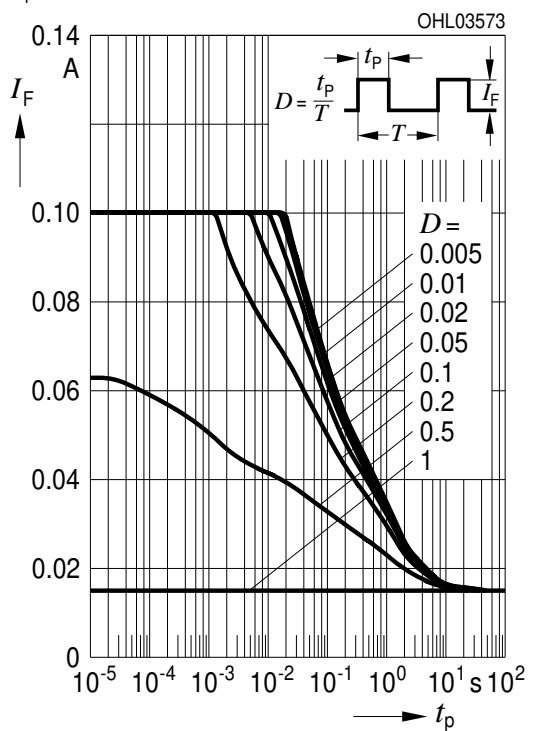
**Zulässige Impulsbelastbarkeit**  
**Permissible Pulse Handling Capability**  
 Duty cycle  $D =$  parameter,  $T_A = 25\text{ °C}$   
 $I_F = f(t_p)$ ; true green (2 Chips on)



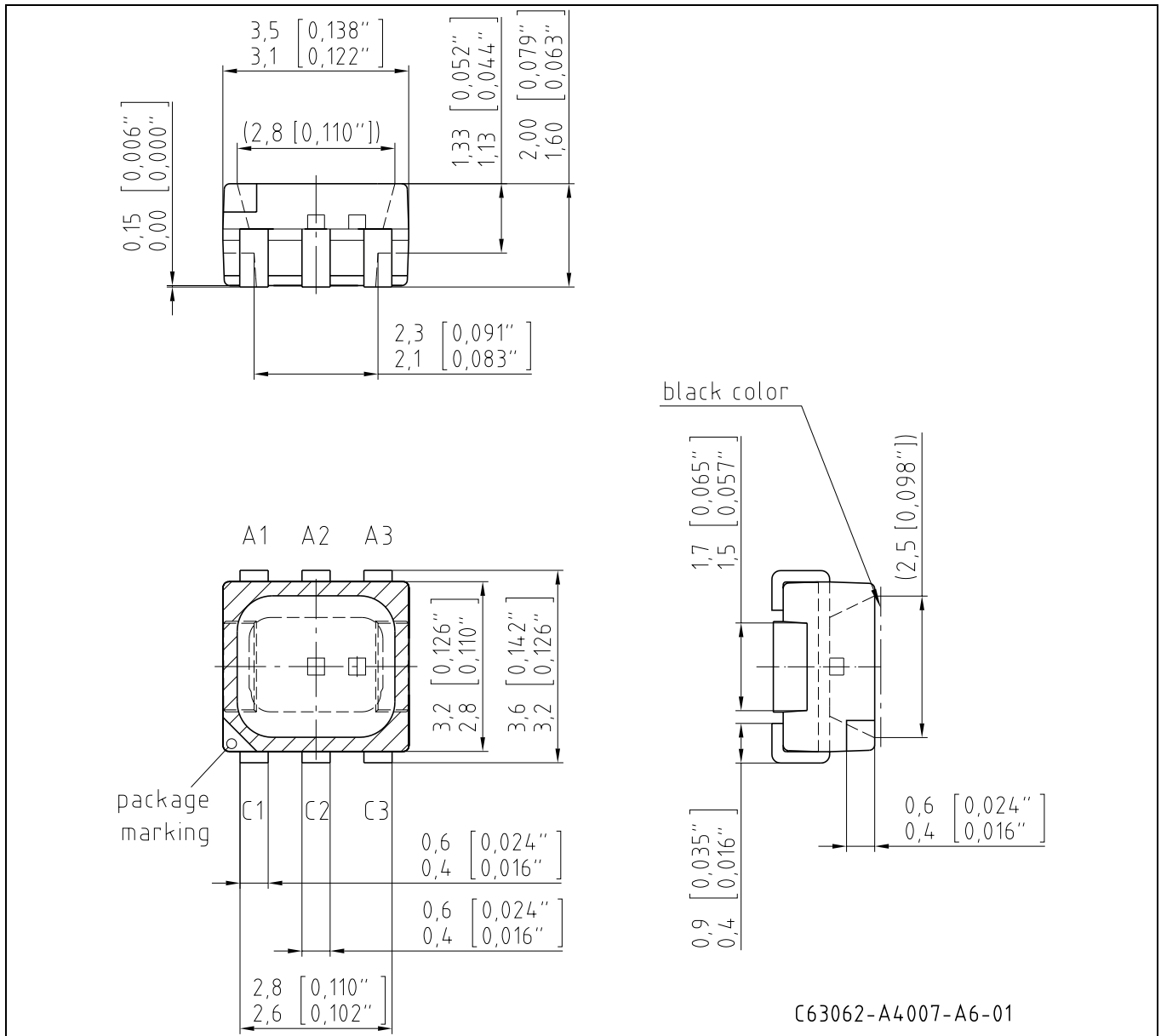
**Zulässige Impulsbelastbarkeit**  
**Permissible Pulse Handling Capability**  
 Duty cycle  $D =$  parameter,  $T_A = 85\text{ °C}$   
 $I_F = f(t_p)$ ; true green (1 Chip on)



**Zulässige Impulsbelastbarkeit**  
**Permissible Pulse Handling Capability**  
 Duty cycle  $D =$  parameter,  $T_A = 85\text{ °C}$   
 $I_F = f(t_p)$ ; true green (2 Chips on)



Maßzeichnung<sup>8)</sup> Seite 24  
 Package Outlines<sup>8)</sup> page 24



C1	Cathode	open
A1	Anode	open
C2	Cathode	True Green (T)
A2	Anode	True Green (T)
C3	Cathode	Red (R)
A3	Anode	Red (R)

**Gewicht / Approx. weight:**

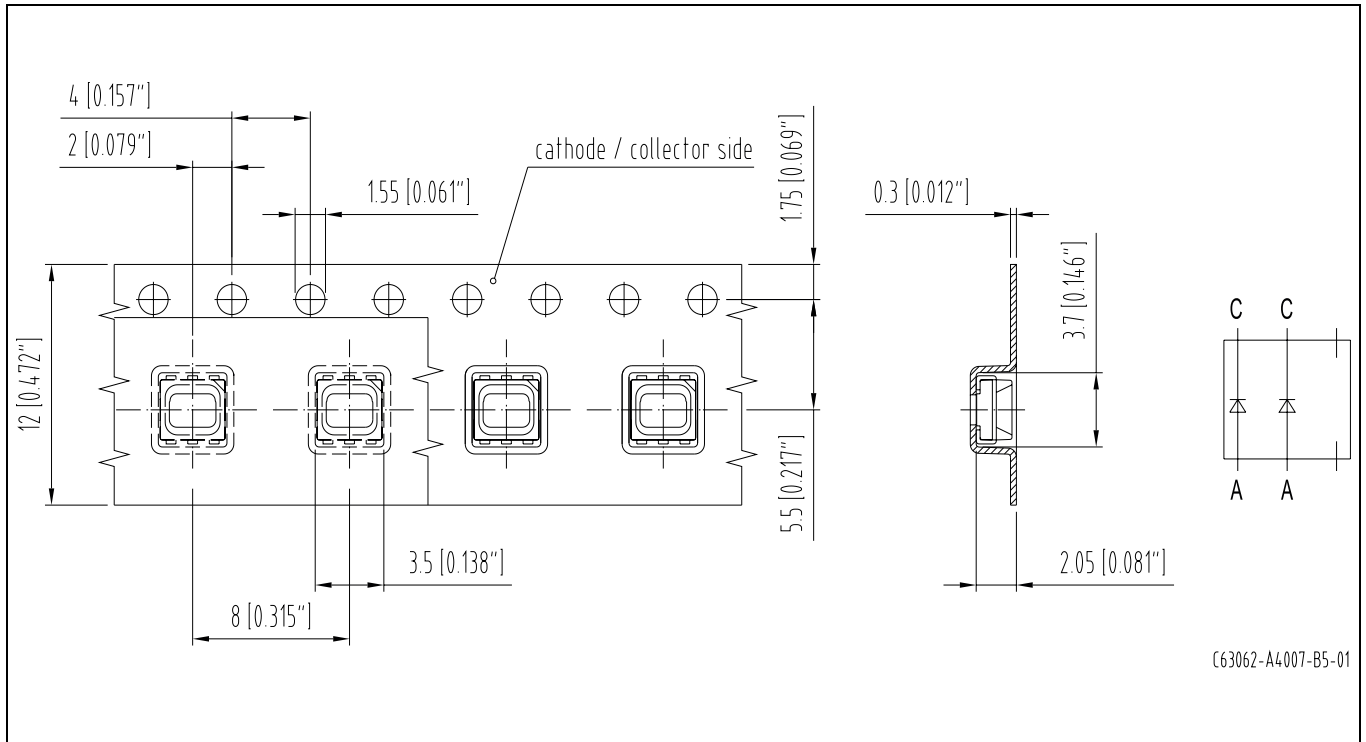
40 mg

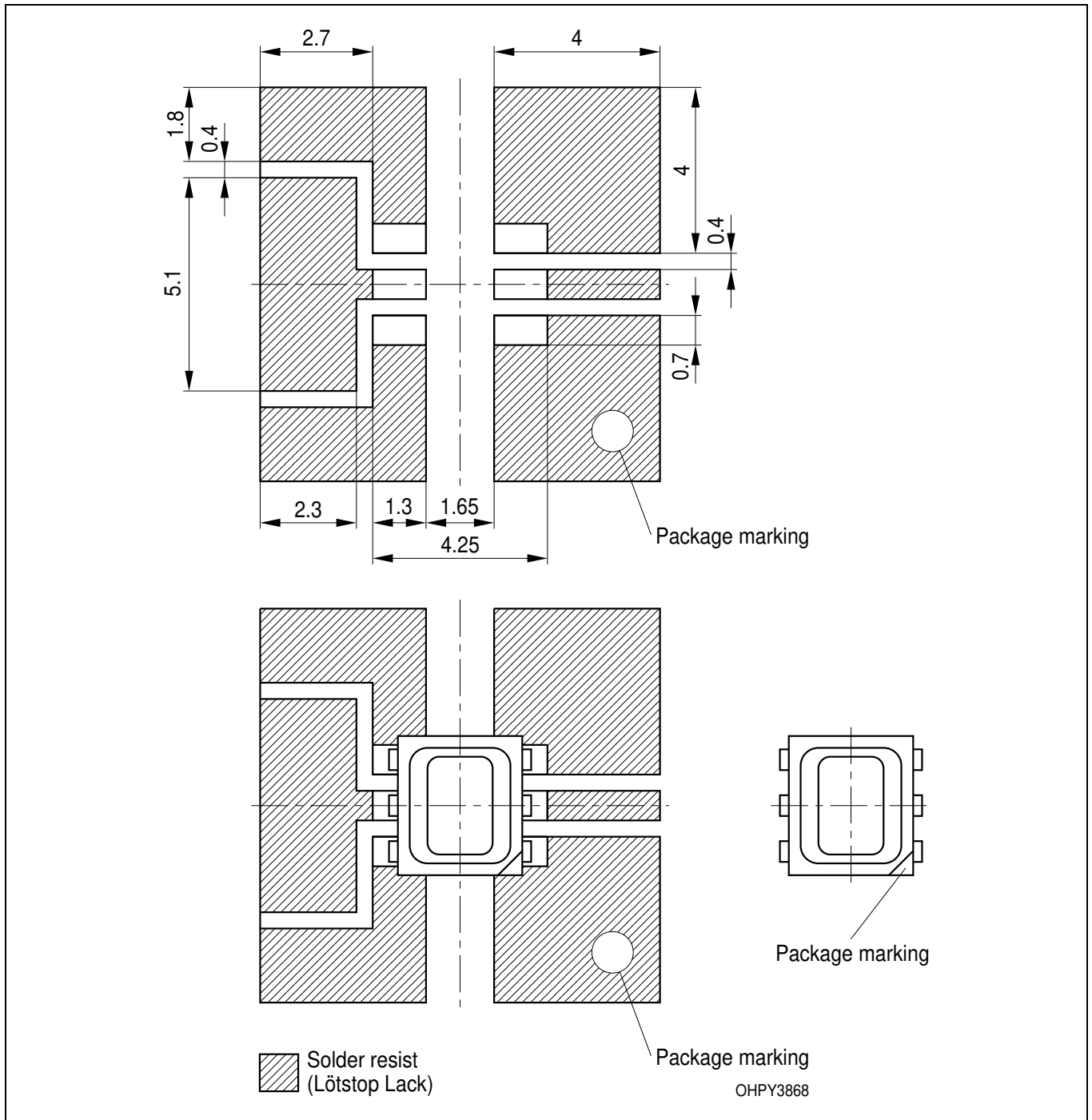
**Gurtung / Polarität und Lage**<sup>8) Seite 24</sup>

Verpackungseinheit 1000/Rolle, ø180 mm  
oder 4000/Rolle, ø330 mm

**Method of Taping / Polarity and Orientation**<sup>8) page 24</sup>

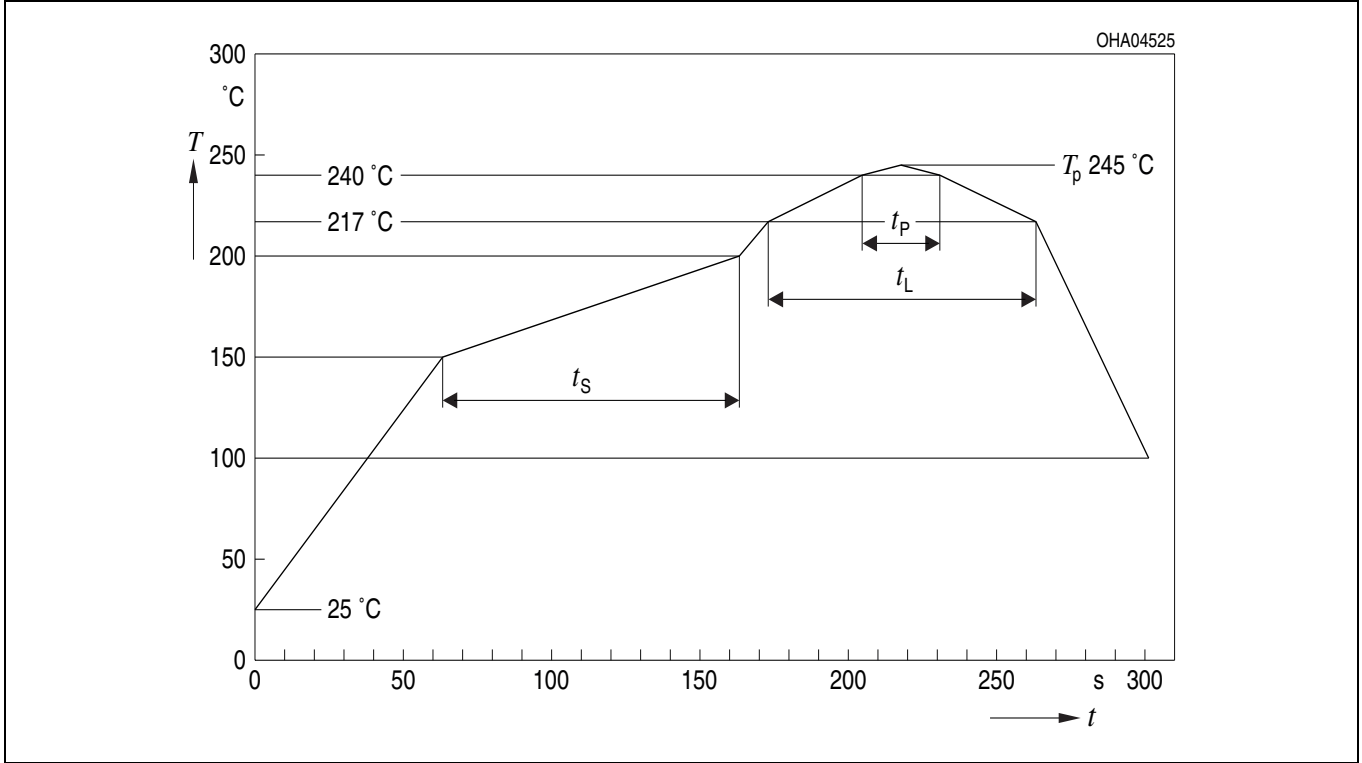
Packing unit 1000/reel, ø180 mm  
or 4000/reel, ø330 mm





**Lötbedingungen**  
**Soldering Conditions**  
**Reflow Lötprofil für bleifreies Löten**  
**Reflow Soldering Profile for lead free soldering**

Vorbehandlung nach JEDEC Level 4  
 Preconditioning acc. to JEDEC Level 4  
 (nach J-STD-020D.01)  
 (acc. to J-STD-020D.01)



Profile Feature	Pb-Free (SnAgCu) Assembly	
	Recommendation	Max. Ratings
Ramp-up Rate to Preheat*) 25°C to 150°C	2°C / sec	3°C / sec
Time $t_s$ from $T_{Smin}$ to $T_{Smax}$ (150°C to 200°C)	100s	min. 60sec max. 120sec
Ramp-up Rate to Peak*) 180°C to $T_p$	2°C / sec	3°C / sec
Liquidus Temperature $T_L$	217°C	
Time $t_L$ above $T_L$	80sec	max. 100sec
Peak Temperature $T_p$	245°C	max. 260°C
Time $t_p$ within 5°C of the specified peak temperature $T_p - 5K$	20sec	min. 10sec max. 30sec
Ramp-down Rate* $T_p$ to 100°C	3°K / sec	6°K / sec maximum
Time 25°C to Peak temperature		max. 8 min.

All temperatures refer to the center of the package, measured on the top of the component  
 \* slope calculation  $\Delta T/\Delta t$ :  $\Delta t$  max. 5 sec; fulfillment for the whole T-range



**Barcode-Produkt-Etikett (BPL)**  
**Barcode-Product-Label (BPL)**

**OSRAM Opto Semiconductors**

Lxxx xxxx Bin1: Bin Information Color 1  
 Product Name Bin2: Bin Information Color 2  
 Bin3: Bin Information Color 3

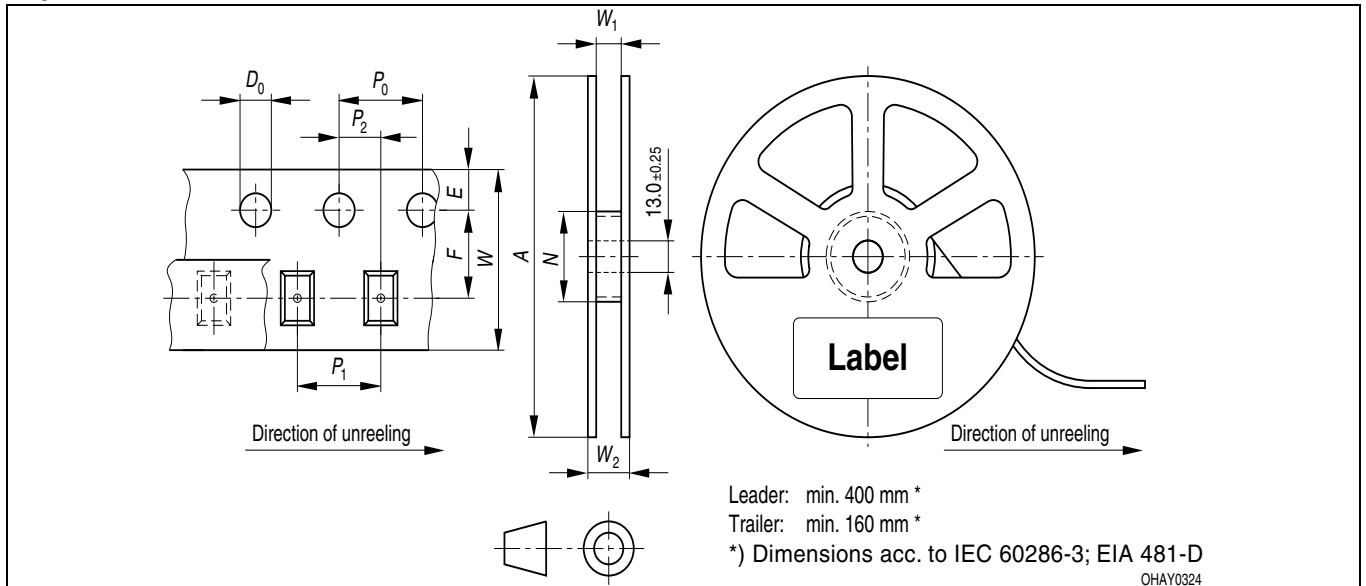
(6P) BATCH NO: Batch Number RoHS Compliant ML Temp ST  
 2 245 C RT

(1T) LOT NO: Lot Number (9D) D/C: Date Code Additional TEXT  
 R077 DEMY  
 PACKVAR: Packing Type

(X) PROD NO: Product Code (Q) QTY: Product Quantity per Reel (G) GROUP: X-X-X+X-X-X+X-X-X-X  
 Color 1 Color 2 Color 3  
 Forward Voltage Group  
 Wavelength Group  
 Brightness Group

OHA32043

**Gurtverpackung**  
**Tape and Reel**



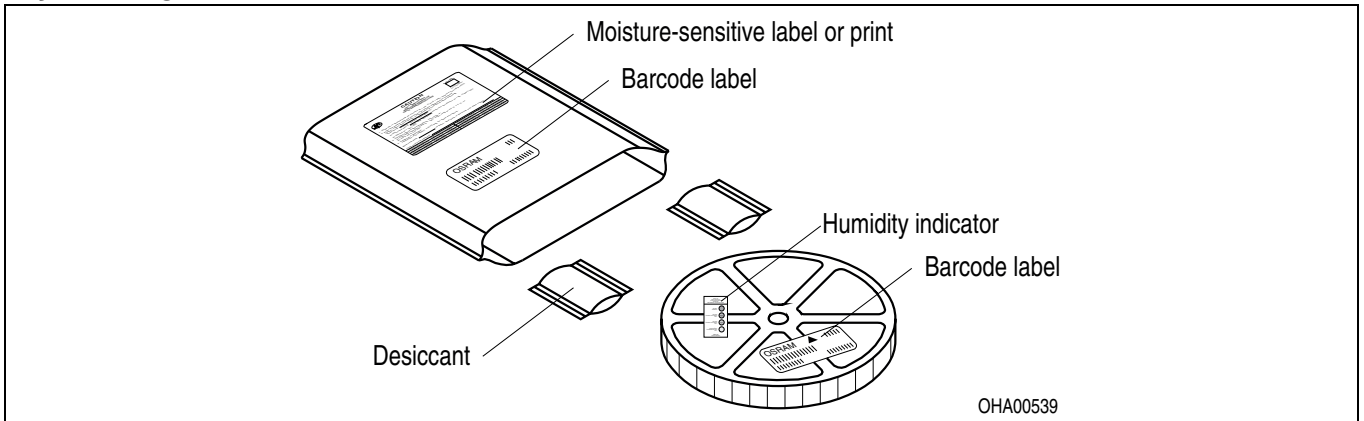
Tape dimensions in mm (inch)

W	P <sub>0</sub>	P <sub>1</sub>	P <sub>2</sub>	D <sub>0</sub>	E	F
12 <sup>+0.3</sup> <sub>-0.1</sub>	4 ± 0.1 (0.157 ± 0.004)	8 ± 0.1 (0.315 ± 0.004)	2 ± 0.05 (0.079 ± 0.002)	1.5 ± 0.1 (0.059 ± 0.004)	1.75 ± 0.1 (0.069 ± 0.004)	5.5 ± 0.05 (0.217 ± 0.002)

Reel dimensions in mm (inch)

A	W	N <sub>min</sub>	W <sub>1</sub>	W <sub>2 max</sub>
180 (7)	12 (0.472)	60 (2.362)	12.4 + 2 (0.488 + 0.079)	18.4 (0.724)
330 (13)	12 (0.472)	60 (2.362)	12.4 + 2 (0.488 + 0.079)	18.4 (0.724)

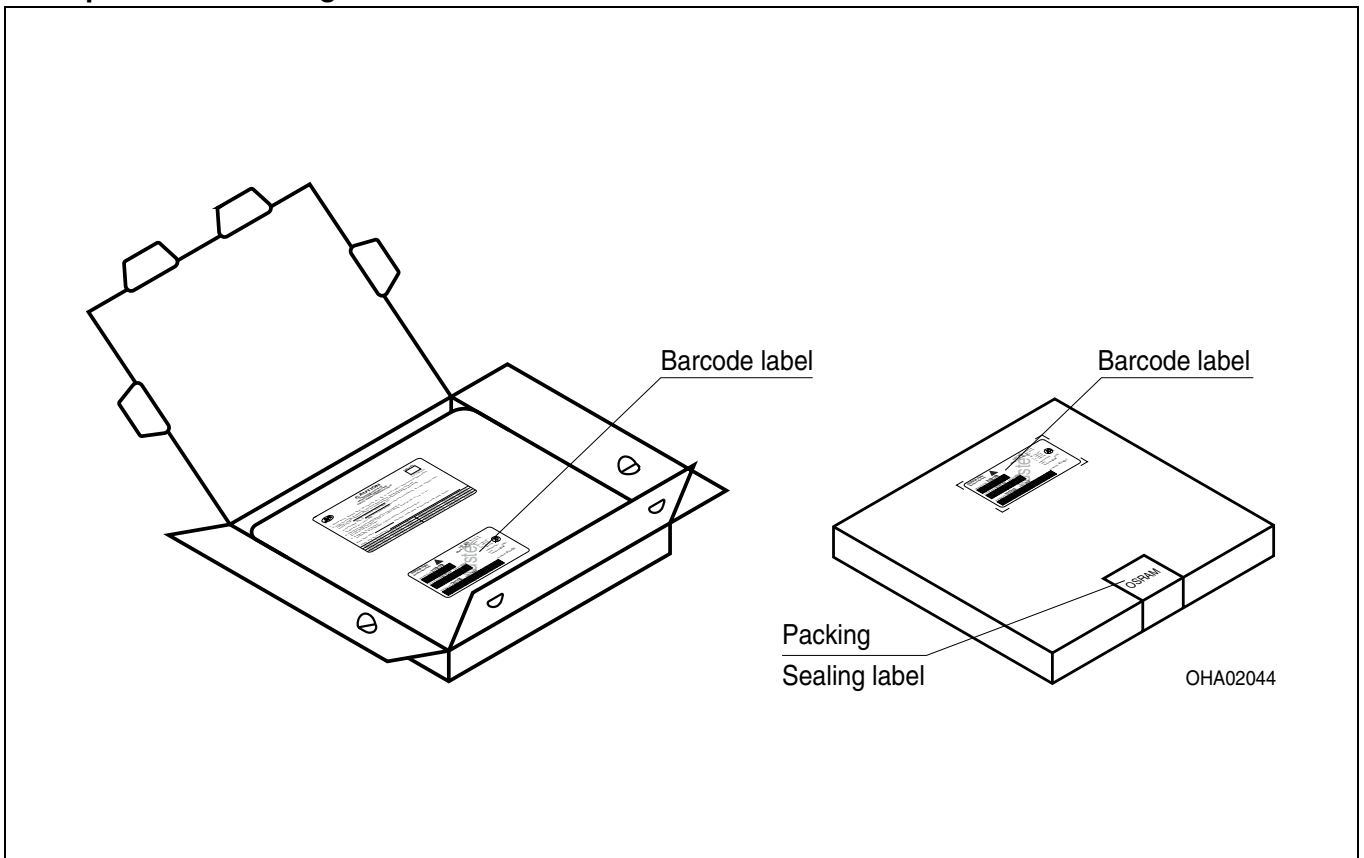
**Trockenverpackung und Materialien**  
**Dry Packing Process and Materials**



*Anm.: Feuchteempfindliche Produkte sind verpackt in einem Trockenbeutel zusammen mit einem Trockenmittel und einer Feuchteindikatorkarte*  
*Bezüglich Trockenverpackung finden Sie weitere Hinweise im Internet und in unserem Short Form Catalog im Kapitel "Gurtung und Verpackung" unter dem Punkt "Trockenverpackung". Hier sind Normenbezüge, unter anderem ein Auszug der JEDEC-Norm, enthalten.*

*Note: Moisture-sensitive product is packed in a dry bag containing desiccant and a humidity card.*  
*Regarding dry pack you will find further information in the internet and in the Short Form Catalog in chapter "Tape and Reel" under the topic "Dry Pack". Here you will also find the normative references like JEDEC.*

**Kartonverpackung und Materialien**  
**Transportation Packing and Materials**



**Revision History: 2015-04-27**

Previous Version: 2014-08-26

Page	Subjects (major changes since last revision)	Date of change
all	Final Data Sheet created	2010-10-18
4, 13, 14, 15	Editorial correction	2014-04-14
22, all	Eye safety advice added; general update	2014-08-26
2,7,8	Q# adapted (Brightness increase)	2015-04-27

**Augensicherheitsbewertung**

Wegen der Streichung der LED aus der IEC 60825 erfolgt die Bewertung der Augensicherheit nach dem Standard IEC 62471:2006 ("photobiological safety of lamps and lamp systems")

Im Risikogruppensystem dieser CIE- Norm erfüllen die in diesem Datenblatt angegebenen LED die "exempt"- Gruppe (die die sich im "sichtbaren" Spektralbereich auf eine Expositionsdauer von 10000 s bezieht). Unter realen Umständen (für Expositionsdauer, Augenpupille, Betrachtungsabstand) geht damit von diesen Bauelementen keinerlei Augengefährdung aus.

Grundsätzlich sollte jedoch erwähnt werden, dass intensive Lichtquellen durch ihre Blendwirkung ein hohes sekundäres Gefahrenpotenzial besitzen. Wie nach dem Blick in andere helle Lichtquellen (z.B. Autoscheinwerfer) auch, können temporär eingeschränktes Sehvermögen und Nachbilder je nach Situation zu Irritationen, Belästigungen, Beeinträchtigungen oder sogar Unfällen führen.

**Eye safety advice**

Due to the cancellation of the LED from IEC 60825, the evaluation of eye safety occurs according to the standard IEC 62471:2006 ("photobiological safety of lamps and lamp systems").

Within the risk grouping system of this CIE standard, the LEDs specified in this data sheet fall into the "exempt" group (relating to devices in the visible spectrum with an exposure time of 10000 s). Under real circumstances (for exposure time, eye pupils, observation distance), it is assumed that no endangerment to the eye exists from these devices.

As a matter of principle, however, it should be mentioned that intense light sources have a high secondary exposure potential due to their blinding effect. As is also true when viewing other bright light sources (e.g. headlights), temporary reduction in visual acuity and afterimages can occur, leading to irritation, annoyance, visual impairment, and even accidents, depending on the situation.

**Disclaimer****Bitte beachten!**

Lieferbedingungen und Änderungen im Design vorbehalten. Aufgrund technischer Anforderungen können die Bauteile Gefahrstoffe enthalten. Für weitere Informationen zu gewünschten Bauteilen, wenden Sie sich bitte an unseren Vertrieb. Falls Sie diese Datenblatt ausgedruckt oder heruntergeladen haben, finden Sie die aktuellste Version im Internet.

**Verpackung**

Benutzen Sie bitte die Ihnen bekannten Recyclingwege. Wenn diese nicht bekannt sein sollten, wenden Sie sich bitte an das nächstgelegene Vertriebsbüro. Wir nehmen das Verpackungsmaterial zurück, falls dies vereinbart wurde und das Material sortiert ist. Sie tragen die Transportkosten. Für Verpackungsmaterial, das unsortiert an uns zurückgeschickt wird oder das wir nicht annehmen müssen, stellen wir Ihnen die anfallenden Kosten in Rechnung.

**Bauteile, die in lebenserhaltenden Apparaten und Systemen eingesetzt werden, müssen für diese Zwecke ausdrücklich zugelassen sein!**

Kritische Bauteile\* dürfen in lebenserhaltenden Apparaten und Systemen nur dann eingesetzt werden, wenn ein schriftliches Einverständnis von OSRAM OS vorliegt.

\*) Ein kritisches Bauteil ist ein Bauteil, das in lebenserhaltenden Apparaten oder Systemen eingesetzt wird und dessen Defekt voraussichtlich zu einer Fehlfunktion dieses lebenserhaltenden Apparates oder Systems führen wird oder die Scherheit oder Effektivität dieses Apparates oder Systems beeinträchtigt.

\*\*) Lebenserhaltende Apparate oder Systeme sind für (a) die Implantierung in den menschlichen Körper oder (b) für die Lebenserhaltung bestimmt. Falls Sie versagen, kann davon ausgegangen werden, dass die Gesundheit und das Leben des Patienten in Gefahr ist.

**Disclaimer****Attention please!**

The information describes the type of component and shall not be considered as assured characteristics.

Terms of delivery and rights to change design reserved. Due to technical requirements components may contain dangerous substances. For information on the types in question please contact our Sales Organization.

If printed or downloaded, please find the latest version in the Internet.

**Packing**

Please use the recycling operators known to you. We can also help you – get in touch with your nearest sales office.

By agreement we will take packing material back, if it is sorted. You must bear the costs of transport. For packing material that is returned to us unsorted or which we are not obliged to accept, we shall have to invoice you for any costs incurred.

Components used in life-support devices or systems must be expressly authorized for such purpose!

**Critical components\* may only be used in life-support devices\*\* or systems with the express written approval of OSRAM OS.**

\*) A critical component is a component used in a life-support device or system whose failure can reasonably be expected to cause the failure of that life-support device or system, or to affect its safety or the effectiveness of that device or system.

\*\*) Life support devices or systems are intended (a) to be implanted in the human body, or (b) to support and/or maintain and sustain human life. If they fail, it is reasonable to assume that the health and the life of the user may be endangered.

**Fußnoten:**

- 1) Helligkeitswerte werden während eines Strompulses einer typischen Dauer von 25 ms, mit einer internen Reproduzierbarkeit von +/- 8 % und einer erweiterten Messunsicherheit von +/- 11 % gemessen (gemäß GUM mit Erweiterungsfaktor  $k = 3$ ).
- 2) Die LED kann kurzzeitig in Sperrichtung betrieben werden.
- 3)  $R_{thJA}$  ergibt sich bei Montage auf PC-Board FR 4 (Padgröße  $\geq 16 \text{ mm}^2$  je Pad)
- 4) Die dominante Wellenlänge wird während eines Strompulses einer typischen Dauer von 25 ms, mit einer internen Reproduzierbarkeit von +/- 0,5 nm und einer erweiterten Messunsicherheit von +/- 1 nm gemessen (gemäß GUM mit Erweiterungsfaktor  $k = 3$ ).
- 5) Vorwärtsspannungen werden während eines Strompulses einer typischen Dauer von 8 ms, mit einer internen Reproduzierbarkeit von +/- 0,05 V und einer erweiterten Messunsicherheit von +/- 0,1 V gemessen (gemäß GUM mit Erweiterungsfaktor  $k=3$ ).
- 6) Wegen der besonderen Prozessbedingungen bei der Herstellung von LED können typische oder abgeleitete technische Parameter nur aufgrund statistischer Werte wiedergegeben werden. Diese stimmen nicht notwendigerweise mit den Werten jedes einzelnen Produktes überein, dessen Werte sich von typischen und abgeleiteten Werten oder typischen Kennlinien unterscheiden können. Falls erforderlich, z.B. aufgrund technischer Verbesserungen, werden diese typischen Werte ohne weitere Ankündigung geändert.
- 7) Im gestrichelten Bereich der Kennlinien muss mit erhöhten Helligkeitsunterschieden zwischen Leuchtdioden innerhalb einer Verpackungseinheit gerechnet werden. Dimmverhältnis im Gleichstrom-Betrieb max. 5:1 für red
- 8) Maße werden wie folgt angegeben: mm (inch)
- 9) Gehäuse hält TTW-Löthitze aus nach CECC 00802
- 10) Ein kritisches Bauteil ist ein Bauteil, das in lebenserhaltenden Apparaten oder Systemen eingesetzt wird und dessen Defekt voraussichtlich zu einer Fehlfunktion dieses lebenserhaltenden Apparates oder Systems führen wird oder die Sicherheit oder Effektivität dieses Apparates oder Systems beeinträchtigt.
- 11) Lebenserhaltende Apparate oder Systeme sind für
  - (a) die Implantierung in den menschlichen Körper oder
  - (b) für die Lebenserhaltung bestimmt.
 Falls sie versagen, kann davon ausgegangen werden, dass die Gesundheit und das Leben des Patienten in Gefahr ist.

**Remarks:**

- 1) Brightness values are measured during a current pulse of typical 25 ms, with an internal reproducibility of +/- 8 % and an expanded uncertainty of +/- 11 % (acc. to GUM with a coverage factor of  $k = 3$ ).
- 2) Driving the LED in reverse direction is suitable for short term application.
- 3)  $R_{thJA}$  results from mounting on PC board FR 4 (pad size  $\geq 16 \text{ mm}^2$  per pad)
- 4) The dominant wavelength is measured at a current pulse of typical 25 ms, with an internal reproducibility of +/- 0,5 nm and an expanded uncertainty of +/- 1 nm (acc. to GUM with a coverage factor of  $k=3$ ).
- 5) The forward voltage is measured during a current pulse of typical 8 ms, with an internal reproducibility of +/- 0,05 V and an expanded uncertainty of +/- 0,1 V (acc. to GUM with a coverage factor of  $k=3$ ).
- 6) Due to the special conditions of the manufacturing processes of LED, the typical data or calculated correlations of technical parameters can only reflect statistical figures. These do not necessarily correspond to the actual parameters of each single product, which could differ from the typical data and calculated correlations or the typical characteristic line. If requested, e.g. because of technical improvements, these typ. data will be changed without any further notice.
- 7) In the range where the line of the graph is broken, you must expect higher brightness differences between single LEDs within one packing unit.  
Dimming range for direct current mode max. 5:1 for red
- 8) Dimensions are specified as follows: mm (inch)
- 9) Package able to withstand TTW-soldering heat acc. to CECC 00802
- 10) A critical component is a component used in a life-support device or system whose failure can reasonably be expected to cause the failure of that life-support device or system, or to affect its safety or the effectiveness of that device or system.
- 11) Life support devices or systems are intended
  - (a) to be implanted in the human body, or
  - (b) to support and/or maintain and sustain human life. If they fail, it is reasonable to assume that the health and the life of the user may be endangered.

Published by  
**OSRAM Opto Semiconductors GmbH**  
 Leibnizstraße 4, D-93055 Regensburg  
[www.osram-os.com](http://www.osram-os.com)  
 © All Rights Reserved.

EU RoHS and China RoHS compliant product



此产品符合欧盟 RoHS 指令的要求；

按照中国的相关法规和标准，不含有毒有害物质或元素。