



Chipsmall Limited consists of a professional team with an average of over 10 year of expertise in the distribution of electronic components. Based in Hongkong, we have already established firm and mutual-benefit business relationships with customers from,Europe,America and south Asia,supplying obsolete and hard-to-find components to meet their specific needs.

With the principle of “Quality Parts,Customers Priority,Honest Operation,and Considerate Service”,our business mainly focus on the distribution of electronic components. Line cards we deal with include Microchip,ALPS,ROHM,Xilinx,Pulse,ON,Everlight and Freescale. Main products comprise IC,Modules,Potentiometer,IC Socket,Relay,Connector.Our parts cover such applications as commercial,industrial, and automotives areas.

We are looking forward to setting up business relationship with you and hope to provide you with the best service and solution. Let us make a better world for our industry!



## Contact us

Tel: +86-755-8981 8866 Fax: +86-755-8427 6832

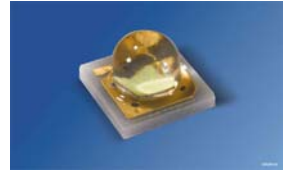
Email & Skype: info@chipsmall.com Web: www.chipsmall.com

Address: A1208, Overseas Decoration Building, #122 Zhenhua RD., Futian, Shenzhen, China



**OSLON SSL**  
**Ceramic package - 80° radiation pattern**  
**Lead (Pb) Free Product - RoHS Compliant**

**LT CP7P**



**Released**

**Besondere Merkmale**

- **Gehäusetyyp:** SMT-Keramikgehäuse mit Silikonverguss und Linse
- **Typischer Lichtfluss:** 93 lm bei 350 mA und bis zu 172 lm bei 1 A
- **Besonderheit des Bauteils:** Kompakte Lichtquelle für platzsparende Designs
- **Wellenlänge:** 528 nm
- **Abstrahlwinkel:** 80°
- **Technologie:** InGaN
- **optischer Wirkungsgrad:** 83 lm/W bei 350 mA
- **Gruppierungsparameter:** Lichtstrom, Wellenlänge
- **Lötmethode:** Reflow-Löten
- **Vorbehandlung:** nach JEDEC Level 2
- **Gurtung:** 12-mm Gurt mit 600/Rolle, ø180 mm
- **ESD-Festigkeit:** ESD-sicher bis 8 kV nach JESD22-A114-D
- **Erweiterte Korrosionsfestigkeit:** Details siehe **Seite 10**

**Anwendungen**

- Architekturbeleuchtung
- Bühnen- und Effekt-Beleuchtung
- Ladenbeleuchtung
- farbveränderliche Lichtquellen
- Remote-Phosphor Lichtquellen

**Features**

- **package:** SMT ceramic package with silicon resin with lens
- **typical Luminous Flux:** 93 lm at 350 mA and up to 172 lm at 1 A
- **feature of the device:** small size high-flux LED for slim designs
- **wavelength:** 528 nm
- **viewing angle:** 80°
- **technology:** InGaN
- **optical efficiency:** 83 lm/W at 350 mA
- 
- **grouping parameter:** luminous flux, wavelength
- **soldering methods:** reflow soldering
- **preconditioning:** acc. to JEDEC Level 2
- **taping:** 12 mm tape with 600/reel, ø180 mm
- **ESD-withstand voltage:** up to 8 kV acc. to JESD22-A114-D
- **Superior Corrosion Robustness:** details see **page 10**

**Applications**

- Architectural lighting
- Stage and entertainment lightin
- Retail and shop lighting
- Color changing fixtures
- Remote phosphor fixtures§

**Bestellinformation**  
**Ordering Information**

Typ	Emissions- farbe	Lichtstrom <sup>1)</sup> Seite 17	Lichtstärke <sup>2)</sup> Seite 17	Bestellnummer
Type	Color of Emission	Luminous Flux <sup>1)</sup> page 18 $I_F = 350 \text{ mA}$ $\Phi_V (\text{lm})$	Luminous Intensity <sup>2)</sup> page 18 $I_F = 350 \text{ mA}$ $I_V (\text{cd})$	Ordering Code
LT CP7P-JYKZ-26	true green	45.0... 112.0	44.0(typ.)	Q65110A9074

Anm.: Die oben genannten Typbezeichnungen umfassen die bestellbaren Selektionen. Diese bestehen aus wenigen Helligkeitsgruppen (siehe **Seite 6** für nähere Informationen). Es wird nur eine einzige Helligkeitsgruppe pro Gurt geliefert. Z.B.: -JYKZ-26 bedeutet, dass auf dem Gurt nur eine der Helligkeitsgruppen JY, KX, KY oder KZ enthalten ist.

Um die Liefersicherheit zu gewährleisten, können einzelne Helligkeitsgruppen nicht bestellt werden.

Gleiches gilt für die Farben, bei denen Wellenlängengruppen gemessen und gruppiert werden. Pro Gurt wird nur eine Wellenlängengruppe geliefert. Z.B.: -JY-KZ-26 bedeutet, dass auf dem Gurt nur eine der Wellenlängengruppen 2,3, 4 5 oder 6 enthalten ist (siehe **Seite 5** für nähere Information).

Um die Liefersicherheit zu gewährleisten, können einzelne Wellenlängengruppen nicht bestellt werden.

Anm.: The above Type Numbers represent the order groups which include only a few brightness groups (see **page 5** for explanation). Only one group will be shipped on each reel (there will be no mixing of two groups on each reel). E.g. -JYKZ-26 means that only one group JY, KX, KY or KZ will be shippable for any one reel. In order to ensure availability, single brightness groups will not be orderable.

In a similar manner for colors where wavelength groups are measured and binned, single wavelength groups will be shipped on any one reel. E.g., -JYKZ-26 means that only 1 wavelength group 2, 3, 4 5 or 6 will be shippable. In order to ensure availability, single wavelength groups will not be orderable (see **page 5** for explanation).

## Grenzwerte

## Maximum Ratings

Bezeichnung Parameter	Symbol Symbol	Wert Value	Einheit Unit
Betriebstemperatur Operating temperature range	$T_{op}$	- 40 ... + 120	°C
Lagertemperatur Storage temperature range	$T_{stg}$	- 40... + 120	°C
Sperrschichttemperatur Junction temperature	$T_j$	135	°C
Durchlassstrom Forward current ( $T_S=25^\circ\text{C}$ )	(min.) $I_F$ (max.)	100 1000	mA mA
Stoßstrom Surge current $t \leq 10 \mu\text{s}$ , $D = 0.016$ , $T_S=25^\circ\text{C}$	$I_{FM}$	2000	mA
Sperrspannung Reverse voltage ( $T_S=25^\circ\text{C}$ )	$V_R$	not designed for reverse operation	V

**Kennwerte**  
**Characteristics**
 $(T_S = 25\text{ °C})$ 

Bezeichnung Parameter		Symbol Symbol	Wert value	Einheit Unit
Wellenlänge des emittierten Lichtes Wavelength at peak emission $I_F = 350\text{ mA}$	(typ.)	$\lambda_{\text{peak}}$	520	nm
Dominantwellenlänge <sup>3)</sup> Seite 15 Dominant wavelength <sup>3)</sup> page 15 $I_F = 350\text{ mA}$		$\lambda_{\text{dom}}$	513 528* 543	nm nm nm
Spektrale Bandbreite bei 50 % $I_{\text{rel max}}$ Spectral bandwidth at 50 % $I_{\text{rel max}}$ $I_F = 350\text{ mA}$	(typ.)	$\Delta\lambda$	33	nm
Abstrahlwinkel bei 50 % $I_V$ (Vollwinkel) Viewing angle at 50 % $I_V$	(typ.)	$2\varphi$	80	Grad deg.
Durchlassspannung <sup>4)</sup> Seite 17 Forward voltage <sup>4)</sup> page 18 $I_F = 350\text{ mA}$	(min.) (typ.) (max.)	$V_F$ $V_F$ $V_F$	2.75 3.2 3.5	V V V
Sperrstrom Reverse current (max.)	(max.)	$I_R$	not designed for reverse operation	$\mu\text{A}$
Wärmewiderstand Thermal resistance Sperrschicht/Lötspad Junction/solder point (typ.) (max.)	(typ.) (max.)	$R_{\text{th JS}}$ $R_{\text{th JS}}$	7 9.4**	K/W K/W

\* Einzelgruppen siehe Seite 5  
Individual groups on page 5

\*\*  $R_{\text{th}}(\text{max})$  basiert auf statistischen Werten  
 $R_{\text{th}}(\text{max})$  is based on statistic values



**Wellenlängengruppen** (Dominantwellenlänge)<sup>3)</sup>Seite 15  
**Wavelength Groups** (Dominant Wavelength)<sup>3)</sup> page 15

Gruppe Group	Wellenlänge wavelength		Einheit Unit
	min.	max.	
2	513	519	nm
3	519	525	nm
4	525	531	nm
5	531	537	nm
6	537	543	nm

**Helligkeits-Gruppierungsschema**

**Brightness Groups**

Helligkeitsgruppe Brightness Group	Lichtstrom <sup>1)</sup> Seite 15 Luminous Flux <sup>1)</sup> page 15 $\Phi_v$ (mlm)	Lichtstärke <sup>2)</sup> Seite 15 Luminous Intensity <sup>2)</sup> page 15 $I_v$ (mcd)
JY	52.000... 61.000	31.600 (typ.)
JZ	61.000... 71.000	28.300 (typ.)
KX	71.000... 82.000	35.300 (typ.)
KY	82.000... 97.000	44.500 (typ.)
KZ	97.000... 112.000	56.300 (typ.)

Anm.: Die Standardlieferform von Serientypen beinhaltet eine Familiengruppe. Diese besteht aus wenigen Helligkeitsgruppen. Einzelne Helligkeitshalbgruppen sind nicht bestellbar.

Note: The standard shipping format for serial types includes a family group of only a few individual brightness half groups. Individual brightness groups cannot be ordered.

**Gruppenbezeichnung auf Etikett**

**Group Name on Label**

Beispiel: JY-2

Example: JY-2

Helligkeitsgruppe Brightness Group	Wellenlänge Wavelength
JY	2

Anm.: In einer Verpackungseinheit / Gurt ist immer nur eine Gruppe für jede Selektion enthalten.

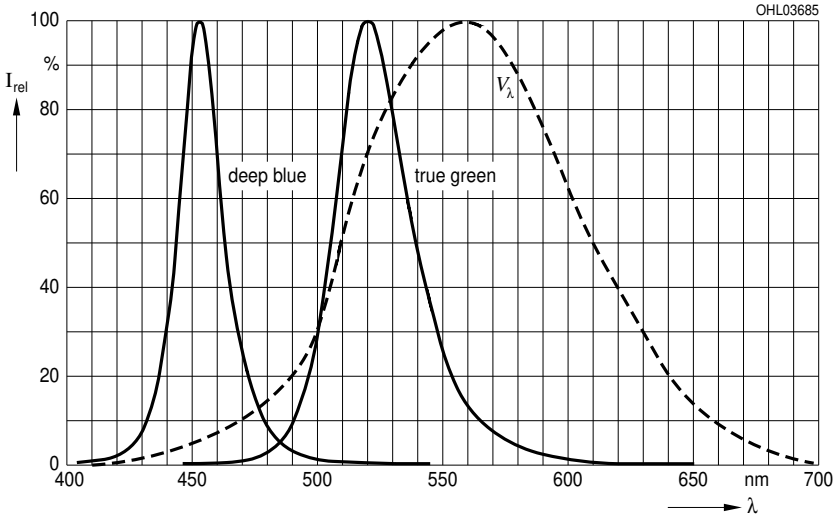
Note: No packing unit / tape ever contains more than one group for each selection.

**Relative spektrale Emission<sup>2)</sup>** Seite 15

**Relative Spectral Emission<sup>2)</sup>** page 15

$V(\lambda)$  = spektrale Augenempfindlichkeit / Standard eye response curve

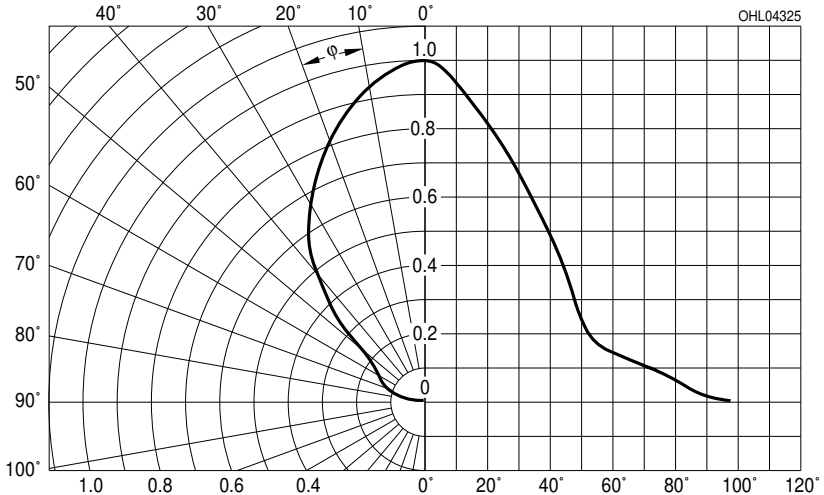
$\Phi_{rel} = f(\lambda)$ ;  $T_S = 25\text{ °C}$ ;  $I_F = 350\text{ mA}$

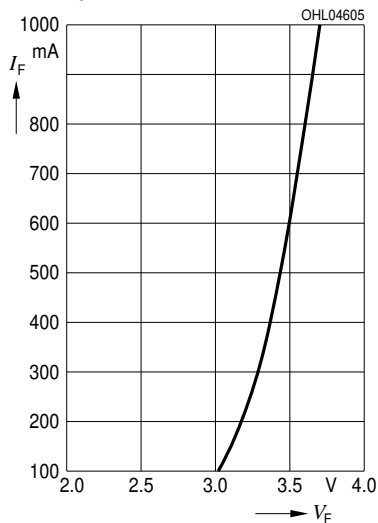
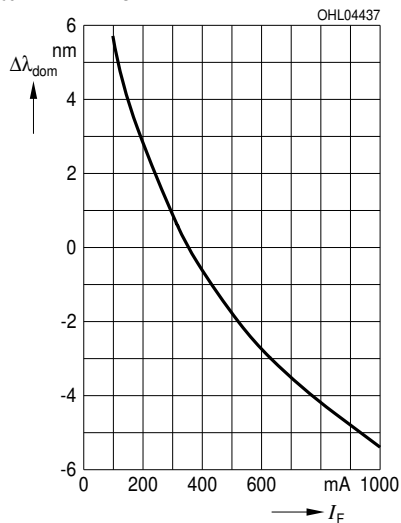
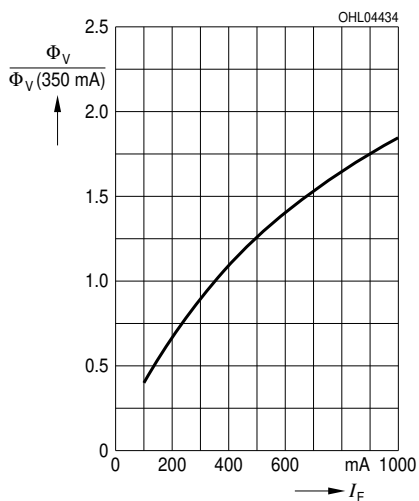


**Abstrahlcharakteristik<sup>2)</sup>** Seite 17

**Radiation Characteristic<sup>2)</sup>** page 18

$I_{rel} = f(\varphi)$ ;  $T_S = 25\text{ °C}$



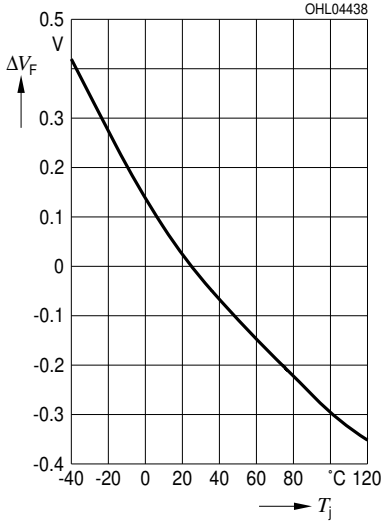
Durchlassstrom<sup>2)</sup> Seite 17Forward Current<sup>2)</sup> page 18 $I_F = f(V_F); T_S = 25\text{ °C}$ Dominante Wellenlänge<sup>2)</sup> Seite 17Dominant Wavelength<sup>2)</sup> page 18 $\Delta\lambda_{\text{dom}} = f(I_F); T_S = 25\text{ °C}$ Relativer Lichtstrom<sup>2)</sup> Seite 17Relative Luminous Flux<sup>2)</sup> page 18 $\Phi_V/\Phi_V(350\text{ mA}) = f(I_F); T_S = 25\text{ °C}$ ,



**Relative Vorwärtsspannung**<sup>2)</sup> Seite 17

**Relative Forward Voltage**<sup>2)</sup> page 18

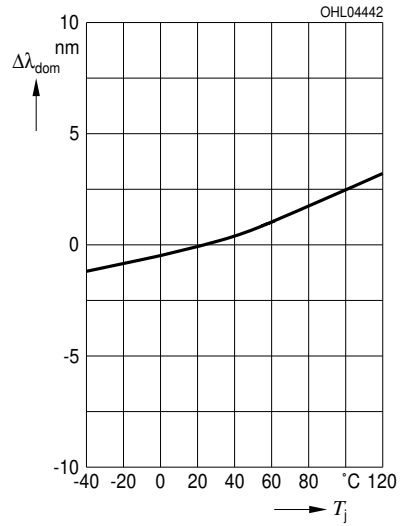
$$\Delta V_F = V_F - V_F(25\text{ °C}) = f(T_j); I_F = 350\text{ mA}$$



**Dominante Wellenlänge**<sup>2)</sup> Seite 17

**Dominant Wavelength**<sup>2)</sup> page 18

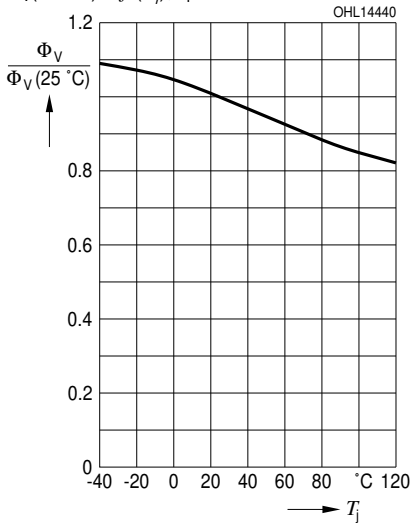
$$\lambda_{\text{dom}} = f(T_j); I_F = 350\text{ mA}$$



**Relative Lichtstärke**<sup>2)</sup> Seite 17

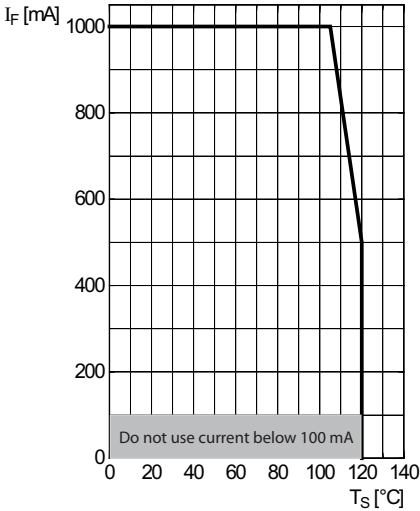
**Relative Luminous Intensity**<sup>2)</sup> page 18

$$\Phi_V / \Phi_V(25\text{ °C}) = f(T_j); I_F = 350\text{ mA}$$

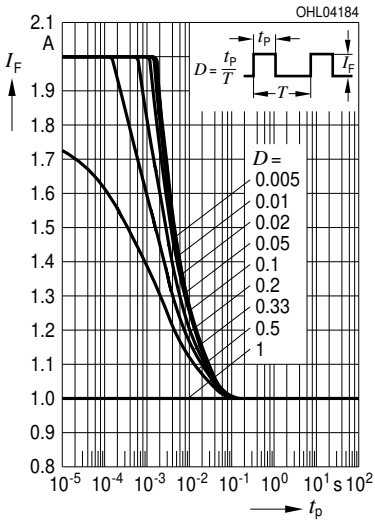


**Maximal zulässiger Durchlassstrom**  
**Max. Permissible Forward Current**

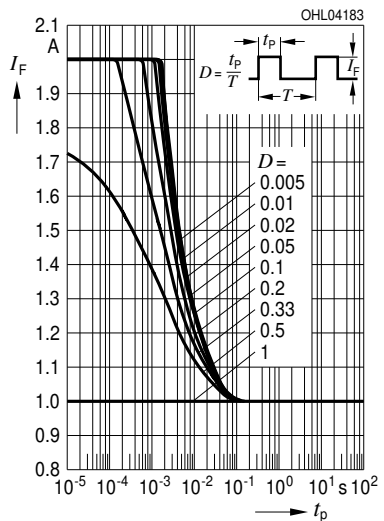
$I_F = f(T_S)$

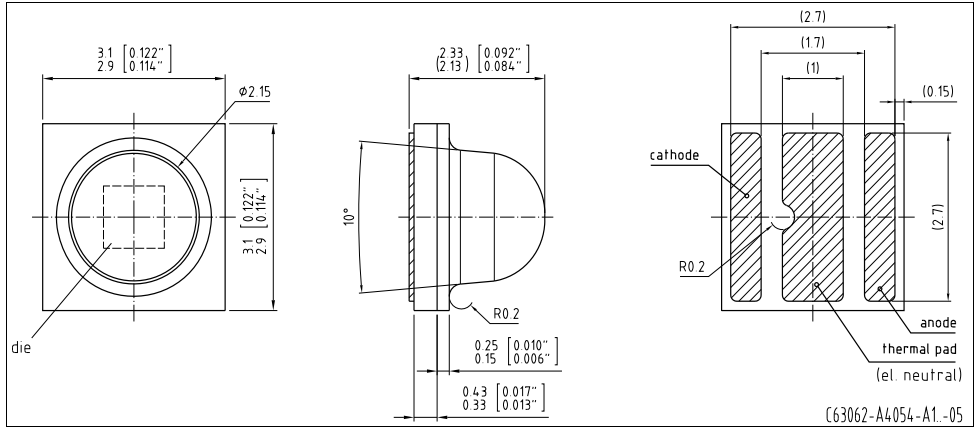


**Zulässige Impulsbelastbarkeit  $I_F = f(t_p)$**   
**Permissible Pulse Handling Capability**  
 Duty cycle  $D =$  parameter,  $T_S = 25^\circ\text{C}$



**Zulässige Impulsbelastbarkeit  $I_F = f(t_p)$**   
**Permissible Pulse Handling Capability**  
 Duty cycle  $D =$  parameter,  $T_S = 85^\circ\text{C}$



Maßzeichnung<sup>6)</sup> Seite 17Package Outlines<sup>6)</sup> page 18

Anm.: Die LED enthält ein ESD-Bauteil, das parallel zum Chip geschaltet ist.

Note: LED is protected by ESD device which is connected in parallel to LED-Chip.

Anm.: Das Gehäuse ist für Ultraschallreinigung nicht geeignet

Note: Package not suitable for ultra sonic cleaning

**Kathodenkennung:**

**Cathode mark:**

**Gewicht / Approx. weight:**

Markierung

mark

2.5 mg

**Korrosionsfestigkeit besser als EN 60068-2-60 (method 4):**

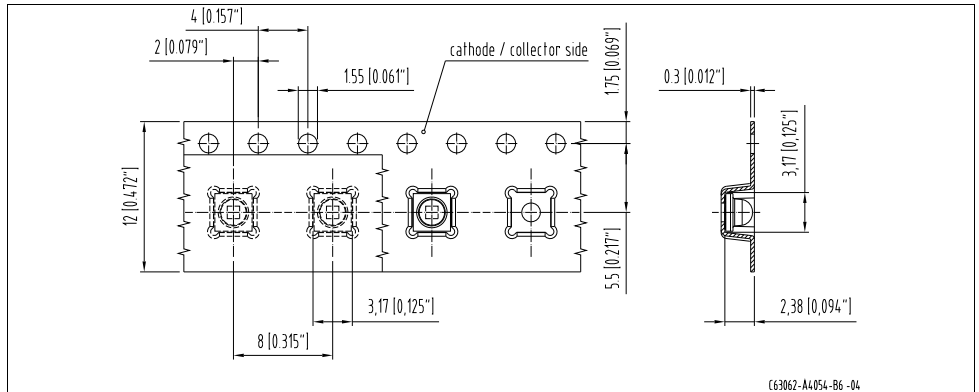
mit erweitertem Korrosionstest:  $40^\circ\text{C} / 90\%\text{rh} / 15\text{ppm H}_2\text{S} / 336\text{h}$

**Corrosion robustness better than EN 60068-2-60 (method 4):**

with enhanced corrosion test:  $40^\circ\text{C} / 90\%\text{rh} / 15\text{ppm H}_2\text{S} / 336\text{h}$

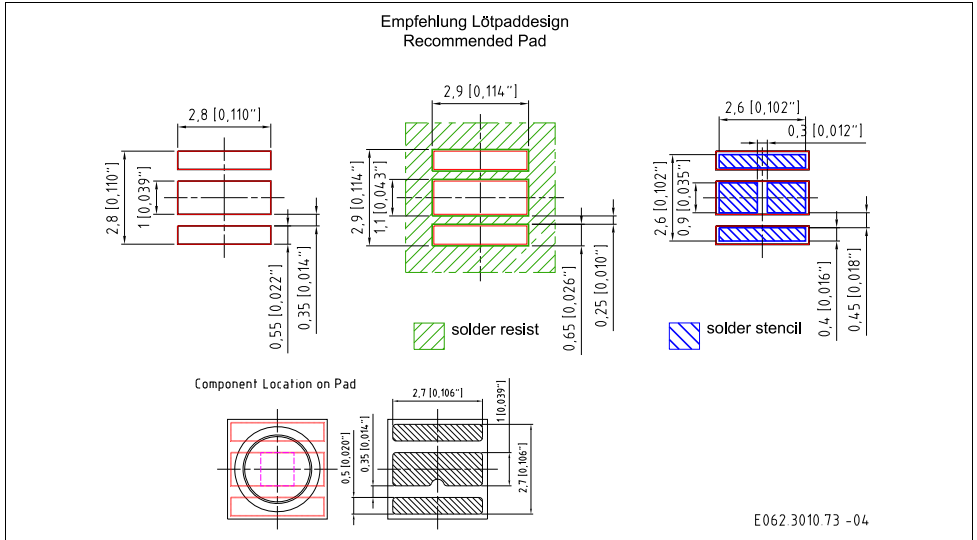
Gurtung / Polarität und Lage<sup>5)</sup> Seite 17  
Method of Taping / Polarity and Orientation<sup>5)</sup> page 18

Verpackungseinheit 600/Rolle, ø180 mm  
Packing unit 600/reel, ø180 mm



Empfohlenes Lötpadding<sup>5)</sup> Seite 17  
 Recommended Solder Pad<sup>5)</sup> page 18

Reflow Löten  
 Reflow Soldering



Anm.: Um eine verbesserte Lötstellenkontaktierung zu erreichen, empfehlen wir, unter Standardstickstoffatmosphäre zu löten.

Weitere Informationen finden Sie in der Applikationsschrift „Handling and Processing Details for Ceramic LEDs“.

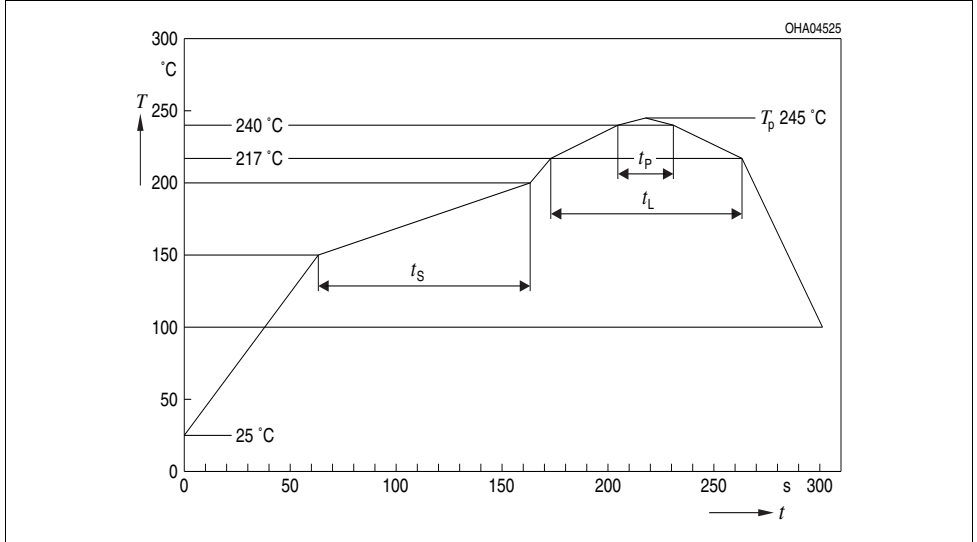
Note: For superior solder joint connectivity results we recommend soldering under standard nitrogen atmosphere.

For further information please refer to our Application Note „Handling and Processing Details for Ceramic LEDs“.

### Lötbedingungen Soldering Conditions

#### Reflow Lötprofil für bleifreies Löten Reflow Soldering Profile for lead free soldering

Vorbehandlung nach JEDEC Level 2  
Preconditioning acc. to JEDEC Level 2  
(nach J-STD-020D.01)  
(acc. to J-STD-020D.01)



Profile Feature	Pb-Free (SnAgCu) Assembly	
	Recommendation	Max. Ratings
Ramp-up Rate to Preheat*) 25°C to 150°C	2 K / s	3 K / s
Time $t_s$ from $T_{Smin}$ to $T_{Smax}$ (150°C to 200°C)	100 s	min. 60 s max. 120 s
Ramp-up Rate to Peak*) 180°C to $T_p$	2 K / s	3 K / s
Liquidus Temperature $T_L$	217°C	
Time $t_L$ above $T_L$	80 s	max. 100 s
Peak Temperature $T_p$	245 °C	max. 260 °C
Time $t_p$ within 5°C of the specified peak temperature $T_p$ - 5K	20 s	min. 10 s max. 30 s
Ramp-down Rate* $T_p$ to 100°C	3 K / s	6 K / s maximum
Time 25°C to Peak temperature		max. 8 min.


All temperatures refer to the center of the package, measured on the top of the component

\* slope calculation  $\Delta T/\Delta t$ :  $\Delta t$  max. 5 sec; fulfillment for the whole T-range


**Barcode-Produkt-Etikett (BPL)**  
**Barcode-Product-Label (BPL)**

**OSRAM Opto Semiconductors**


(6P) BATCH NO: 1234567890



(1T) LOT NO: 1234567890 (9D) D/C: 1234



(X) PROD NO: 123456789(O)QTY: 9999 (G) GROUP: XX-XX-X-X




LX XXXX BIN1: XX-XX-X-XXX-X

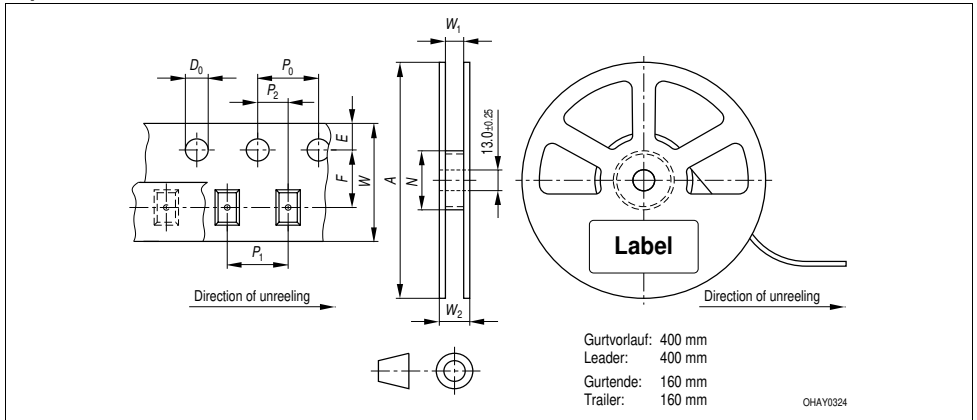
RoHS Compliant

ML Temp ST  
2 260 °C R

Pack: R18  
DEMY 022  
B\_R999\_1880.1642 R



OHA04563

**Gurtverpackung**  
**Tape and Reel**


Tape dimensions in mm (inch)

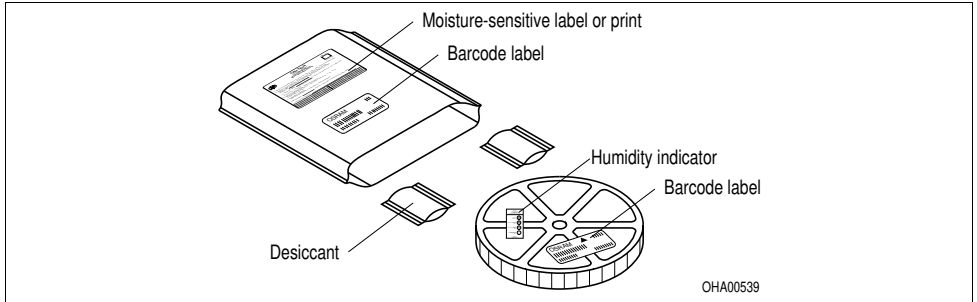
$W$	$P_0$	$P_1$	$P_2$	$D_0$	$E$	$F$
$12 \pm 0.3$ $- 0.1$	$4 \pm 0.1$ (0.157 ± 0.004)	$8 \pm 0.1$ (0.315 ± 0.004)	$2 \pm 0.05$ (0.079 ± 0.002)	$1.5 \pm 0.1$ (0.059 ± 0.004)	$1.75 \pm 0.1$ (0.069 ± 0.004)	$5.5 \pm 0.05$ (0.217 ± 0.002)

Reel dimensions in mm (inch)

$A$	$W$	$N_{\min}$	$W_1$	$W_{2 \max}$
180 (7)	12 (0.472)	60 (2.362)	$12.4 \pm 2$ (0.488 + 0.079)	18.4 (0.724)



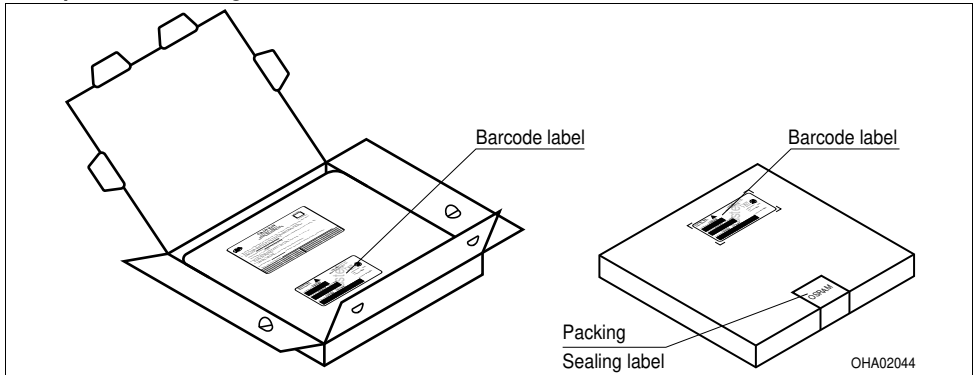
**Trockenverpackung und Materialien**  
**Dry Packing Process and Materials**



Anm.: Feuchteempfindliche Produkte sind verpackt in einem Trockenbeutel zusammen mit einem Trockenmittel und einer Feuchteindikatorkarte  
 Bezüglich Trockenverpackung finden Sie weitere Hinweise im Internet und in unserem Short Form Catalog im Kapitel "Gurtung und Verpackung" unter dem Punkt "Trockenverpackung". Hier sind Normenbezüge, unter anderem ein Auszug der JEDEC-Norm, enthalten. Ungeöffnete LED Verpackungen sollen bei einer Temperatur unter 30°C und einer Luftfeuchtigkeit von weniger als 90% aufbewahrt werden. Die LED sollen innerhalb eines Jahres verbaut werden.

Note: Moisture-sensitive product is packed in a dry bag containing desiccant and a humidity card.  
 Regarding dry pack you will find further information in the internet and in the Short Form Catalog in chapter "Tape and Reel" under the topic "Dry Pack". Here you will also find the normative references like JEDEC. Unopened LED package should be kept at 30°C or less and 90% RH or less. The LED should be used within one year.

**Kartonverpackung und Materialien**  
**Transportation Packing and Materials**



Dimensions of transportation box in mm (inch)

Breite / Width	Länge / length	Höhe / height
200 ±5 (7,874 ±0,1968)	200 ±5 (7,874 ±0,1968)	30 ±5 (1,1811 ±0,1968)

**Revision History:** 2011-010-04  
 Previous Version: 2011-07-25

Page	Subjects (major changes since last revision)	Date of change
all	Preliminary data sheet created	2009-09-04
1, 12	Additional information	2010-03-01
18	eye safety information added	2010-08-03
1, 15	preconditioning corrected	2010-08-03
1	Typical Luminous Flux, optical efficiency updated	2010-08-19
19	eye safety information updated	2010-08-31
1	Typical Luminous Flux, optical efficiency corrected	2010-09-09
18	eye safety information corrected	2010-09-09
all	Final datasheet created	2010-12-10
1, 16	Taping corrected	2011-03-21
11	Max. Permissible Forward Current updated	2011-03-21
1, 12	Humidity Robustness updated	2011-03-21
12	Note added	2011-03-21
16	Reel dimensions corrected	2011-07-25
all	split sheets for LD and LT CP7P created	2011-10-04

#### Patent List

##### Patent No.

US 6 066 861  
 US 6 277 301  
 US 6 245 259

Wegen der Streichung der LED aus der IEC 60825 erfolgt die Bewertung der Augensicherheit nach dem Standard IEC 62471:2006 ("photobiological safety of lamps and lamp systems")

Im Risikogruppensystem dieser CIE- Norm erfüllen die in diesem Datenblatt angegebenen LED die "moderate risk"- Gruppe für tief blau und "exempt"- Gruppe für true grün (die die sich im "sichtbaren" Spektralbereich auf eine Expositionsdauer von 0,25s für tief blau bzw. 10000s für grün bezieht). Unter realen Umständen (für Expositionsdauer, Augenpupille, Betrachtungsabstand) geht damit von diesen Bauelementen keinerlei Augengefährdung aus.

Grundsätzlich sollte jedoch erwähnt werden, dass intensive Lichtquellen durch ihre Blendwirkung ein hohes sekundäres Gefahrenpotenzial besitzen. Wie nach dem Blick in andere helle Lichtquellen (z.B. Autoscheinwerfer) auch, können temporär eingeschränktes Sehvermögen und Nachbilder je nach Situation zu Irritationen, Belästigungen, Beeinträchtigungen oder sogar Unfällen führen.

Due to the cancellation of the LED from IEC 60825, the evaluation of eye safety occurs according to the standard IEC 62471:2006 ("photobiological safety of lamps and lamp systems").

Within the risk grouping system of this CIE standard, the LEDs specified in this data sheet fall into the "moderate risk" group for deep blue and "exempt" group for true green (relating to devices in the visible spectrum with an exposure time of 0.25s for deep blue or 10000s for green). Under real circumstances (for exposure time, eye pupils, observation distance), it is assumed that no endangerment to the eye exists from these devices.

As a matter of principle, however, it should be mentioned that intense light sources have a high secondary exposure potential due to their blinding effect. As is also true when viewing other bright light sources (e.g. headlights), temporary reduction in visual acuity and afterimages can occur, leading to irritation, annoyance, visual impairment, and even accidents, depending on the situation.

##### Attention please!

The information describes the type of component and shall not be considered as assured characteristics.

Terms of delivery and rights to change design reserved. Due to technical requirements components may contain dangerous substances.

For information on the types in question please contact our Sales Organization.

If printed or downloaded, please find the latest version in the Internet.

##### Packing

Please use the recycling operators known to you. We can also help you – get in touch with your nearest sales office. By agreement we will take packing material back, if it is sorted. You must bear the costs of transport. For packing material that is returned to us unsorted or which we are not obliged to accept, we shall have to invoice you for any costs incurred.

**Components used in life-support devices or systems must be expressly authorized for such purpose!** Critical components<sup>6)</sup> page<sup>18</sup> may only be used in life-support devices or systems<sup>7)</sup> page<sup>18</sup> with the express written approval of OSRAM OS.

**Fußnoten:**

- 1) Helligkeitswerte werden während eines Strompulses einer typischen Dauer von 25 ms, mit einer internen Reproduzierbarkeit von +/- 8 % und einer erweiterten Messunsicherheit von +/- 11 % gemessen (gemäß GUM mit Erweiterungsfaktor  $k = 3$ ).
- 2) Wegen der besonderen Prozessbedingungen bei der Herstellung von LED können typische oder abgeleitete technische Parameter nur aufgrund statistischer Werte wiedergegeben werden. Diese stimmen nicht notwendigerweise mit den Werten jedes einzelnen Produktes überein, dessen Werte sich von typischen und abgeleiteten Werten oder typischen Kennlinien unterscheiden können. Falls erforderlich, z.B. aufgrund technischer Verbesserungen, werden diese typischen Werte ohne weitere Ankündigung geändert.
- 3) Die dominante Wellenlänge wird während eines Strompulses einer typischen Dauer von 25 ms, mit einer internen Reproduzierbarkeit von +/- 0,5 nm und einer erweiterten Messunsicherheit von +/- 1 nm gemessen (gemäß GUM mit Erweiterungsfaktor  $k = 3$ ).
- 4) Vorwärtsspannungen werden während eines Strompulses einer typischen Dauer von 8 ms, mit einer internen Reproduzierbarkeit von +/- 0,05 V und einer erweiterten Messunsicherheit von +/- 0,1 V gemessen (gemäß GUM mit Erweiterungsfaktor  $k=3$ ).
- 5) Maße werden wie folgt angegeben: mm (inch)
- 6) Ein kritisches Bauteil ist ein Bauteil, das in lebenserhaltenden Apparaten oder Systemen eingesetzt wird und dessen Defekt voraussichtlich zu einer Fehlfunktion dieses lebenserhaltenden Apparates oder Systems führen wird oder die Sicherheit oder Effektivität dieses Apparates oder Systems beeinträchtigt.
- 7) Lebenserhaltende Apparate oder Systeme sind für
  - (a) die Implantierung in den menschlichen Körper  
oder
  - (b) für die Lebenserhaltung bestimmt.Falls sie versagen, kann davon ausgegangen werden, dass die Gesundheit und das Leben des Patienten in Gefahr ist.

Published by  
OSRAM Opto Semiconductors GmbH  
Leibnizstrasse 4, D-93055 Regensburg  
[www.osram-os.com](http://www.osram-os.com)  
© All Rights Reserved.

**Remarks:**

- 1) Brightness values are measured during a current pulse of typical 25 ms, with an internal reproducibility of +/- 8 % and an expanded uncertainty of +/- 11 % (acc. to GUM with a coverage factor of  $k = 3$ ).
- 2) Due to the special conditions of the manufacturing processes of LED, the typical data or calculated correlations of technical parameters can only reflect statistical figures. These do not necessarily correspond to the actual parameters of each single product, which could differ from the typical data and calculated correlations or the typical characteristic line. If requested, e.g. because of technical improvements, these typ. data will be changed without any further notice.
- 3) The dominant wavelength is measured at a current pulse of typical 25 ms, with an internal reproducibility of +/- 0,5 nm and an expanded uncertainty of +/- 1 nm (acc. to GUM with a coverage factor of  $k=3$ ).
- 4) The forward voltage is measured during a current pulse of typical 8 ms, with an internal reproducibility of +/- 0,05 V and an expanded uncertainty of +/- 0,1 V (acc. to GUM with a coverage factor of  $k=3$ ).
- 5) Dimensions are specified as follows: mm (inch).
- 6) A critical component is a component used in a life-support device or system whose failure can reasonably be expected to cause the failure of that life-support device or system, or to affect its safety or the effectiveness of that device or system.
- 7) Life support devices or systems are intended
  - (a) to be implanted in the human body,
  - or
  - (b) to support and/or maintain and sustain human life. If they fail, it is reasonable to assume that the health and the life of the user may be endangered.

EU RoHS and China RoHS compliant product



此产品符合欧盟 RoHS 指令的要求；

按照中国的相关法规和标准，不含有毒有害物质或元素。

