



Chipsmall Limited consists of a professional team with an average of over 10 year of expertise in the distribution of electronic components. Based in Hongkong, we have already established firm and mutual-benefit business relationships with customers from,Europe,America and south Asia,supplying obsolete and hard-to-find components to meet their specific needs.

With the principle of “Quality Parts,Customers Priority,Honest Operation,and Considerate Service”,our business mainly focus on the distribution of electronic components. Line cards we deal with include Microchip,ALPS,ROHM,Xilinx,Pulse,ON,Everlight and Freescale. Main products comprise IC,Modules,Potentiometer,IC Socket,Relay,Connector.Our parts cover such applications as commercial,industrial, and automotives areas.

We are looking forward to setting up business relationship with you and hope to provide you with the best service and solution. Let us make a better world for our industry!



Contact us

Tel: +86-755-8981 8866 Fax: +86-755-8427 6832

Email & Skype: info@chipsmall.com Web: www.chipsmall.com

Address: A1208, Overseas Decoration Building, #122 Zhenhua RD., Futian, Shenzhen, China



Hyper 5 mm (T1 3/4) LED, Non Diffused Enhanced optical Power LED (ATON®) Lead (Pb) Free Product - RoHS Compliant

LW 541C

Abgekündigt nach OS-PD-2008-008
Obsolete acc. to OS-PD-2008-008



Besondere Merkmale

- **Gehäusetypp:** nicht eingefärbtes, klares 5 mm (T1^{3/4}) Gehäuse
- **Besonderheit des Bauteils:** enge Abstrahlcharakteristik; Lötspieße ohne Aufsetzebene
- **Farbort:** x = 0.32, y = 0.31 nach CIE 1931 (weiß)
- **typ. Farbtemperatur:** 6500 K
- **Farbwiedergabeindex:** 80
- **Abstrahlwinkel:** 20°
- **Technologie:** InGaN
- **optischer Wirkungsgrad:** 20 lm/W
- **Gruppierungsparameter:** Partial Flux, Farbort
- **Lötmethode:** Wellenlöten (TTW)
- **Verpackung:** Schüttgut, gegurtet lieferbar
- **ESD-Festigkeit:** ESD-sicher bis 2 kV nach JESD22-A114-D

Anwendungen

- Informationsanzeigen im Außenbereich
- optischer Indikator
- Signal- und Symbolleuchten
- Markierungsbeleuchtung (z.B. Stufen, Fluchtwege, u.ä.)
- Effektbeleuchtung (z.B. Sternenhimmel)
- Ersatz von Miniaturlampen
- Möbelbeleuchtung (z.B. Vitrinen)

Features

- **package:** colorless, clear 5 mm (T1^{3/4}) package
- **feature of the device:** narrow viewing angle, solder leads without stand-off
- **color coordinates:** x = 0.32, y = 0.31 acc. to CIE 1931 (white)
- **typ. color temperature:** 6500 K
- **color reproduction index:** 80
- **viewing angle:** 20°
- **technology:** InGaN
- **optical efficiency:** 20 lm/W
- **grouping parameter:** Partial Flux, color coordinates
- **soldering methods:** TTW soldering
- **packing:** bulk, available taped on reel
- **ESD-withstand voltage:** up to 2 kV acc. to JESD22-A114-D

Applications

- outdoor displays
- optical indicators
- signal and symbol luminaire
- marker lights (e.g. steps, exit ways, etc.)
- lighting for special effects (e.g. starry sky)
- substitute for miniature flashlight
- furniture lighting (e.g. glass cupboards)

Bestellinformation
Ordering Information

| Typ | Emissions- farbe | Gehäuse- farbe | Partieller Lichtfluss ¹⁾ <i>Seite 14</i> | Lichtstrom ²⁾ <i>Seite 14</i> | Bestellnummer |
|--------------------|----------------------|---------------------|-----------------------------------------------------------|-----------------------------------------------|---------------|
| Type | Color of Emission | Color of Package | Partial Flux ¹⁾ <i>page 14</i> | Luminous Flux ²⁾ <i>page 14</i> | Ordering Code |
| | | | $I_F = 20 \text{ mA}$ $E_V [\text{lux}]$ | $I_F = 20 \text{ mA}$ $\Phi_V (\text{lm})$ | |
| ■LW 541C-AWBW-6K9L | white | colorless | 1120 ...2800 | 820(typ.) | Q65110A3605 |
| ■LW 541C-BWDW-6K9L | | clear | 1800 ...7100 | 1870(typ.) | Q65110A3606 |
| ■LW 541C-AWDW-6K9L | | | 1120 ...7100 | 1725(typ.) | Q65110A2887 |

- Abgekündigt nach OS-PD-2008-008 - wird nicht ersetzt werden
 Obsolete acc. to OS-PD-2008-008 - no replacement
 Letzte Bestellung / Last Order: 2009-01-10
 Letzte Lieferung / Last Delivery: 2009-07-10

Anm.: Da die Gruppierung der LEDs in Lux mit der innovativen Partial Flux-Methode erfolgt, wurden Vergleichsmessungen an Bauteilen jeweils mit dem "Partial Flux"-Testkopf und dem "Standard LED"-Testkopf (gemäß CIE-127-B) durchgeführt. Der Vergleich soll als Orientierung dienen, er stellt keine eins-zu-eins-Korrelation dar. Ziel dieses Vergleichs ist ein besseres Verständnis des Lichtflusses in [lux] in Relation zu den Lichtstärkewerten in [cd]. Das Verhältnis von typischen Werten, die mit dem "Partial Flux" gemessen werden, zu denen, die mit dem Standard-Messkopf gemessen werden, ist $[\text{lux}] \times 1.4 = [\text{mcd}]$.

Die oben genannten Typbezeichnungen umfassen die bestellbaren Selektionen. Diese bestehen aus wenigen Helligkeitsgruppen (siehe **Seite 6** für nähere Informationen). Es wird nur eine einzige Helligkeitsgruppe pro Gurt geliefert. Z.B.: LW 541C-AWBW-6K9L bedeutet, dass auf dem Gurt nur eine der Helligkeitsgruppen AW oder BW enthalten ist.

Um die Liefersicherheit zu gewährleisten, können einzelne Helligkeitsgruppen nicht bestellt werden.

Gleiches gilt für die Farben, bei denen Farbortgruppen gemessen und gruppiert werden. Pro Gurt wird nur eine Farbortgruppe geliefert. Z.B.: LW 541C-AWBW-6K9L bedeutet, dass auf dem Gurt nur eine der Farbortgruppen -6K, -6L, -7K, -7L, -8K, -8L, -9K oder -9L enthalten ist (siehe **Seite 5** für nähere Information).

Um die Liefersicherheit zu gewährleisten, können einzelne Farbortgruppen nicht bestellt werden.

Note: As the innovative partial flux method is applied to the grouping of LEDs in lux, some measurements were made in order to compare the results of the "Partial Flux" testhead to the "standard LED" testhead (in compliance with CIE-127-B). The comparison should be used for a better understanding of partial flux in [lux] in relation to the values stated in luminous intensity [cd]. It should not be taken as a one-to-one correlation. The ratio of typical values measured with the "Partial Flux" testhead and the normal LED testhead is $[\text{lux}] \times 1.4 = [\text{mcd}]$.

The above Type Numbers represent the order groups which include only a few brightness groups (see **page 6** for explanation). Only one group will be shipped on each reel (there will be no mixing of two groups on each reel). E.g. LW 541C-AWBW-6K9L means that only one group AW or BW shippable for any one reel.

In order to ensure availability, single brightness groups will not be orderable.

In a similar manner for colors where chromaticity coordinate groups are measured and binned, single chromaticity coordinate groups will be shipped on any one reel. E.g. LW 541C-AWCW-6K9L means that only 1 chromaticity coordinate group -6K, -6L, -7K, -7L, -8K, -8L, -9K or -9L will be shippable (see **page 5** for explanation).

In order to ensure availability, single chromaticity coordinate groups will not be orderable.

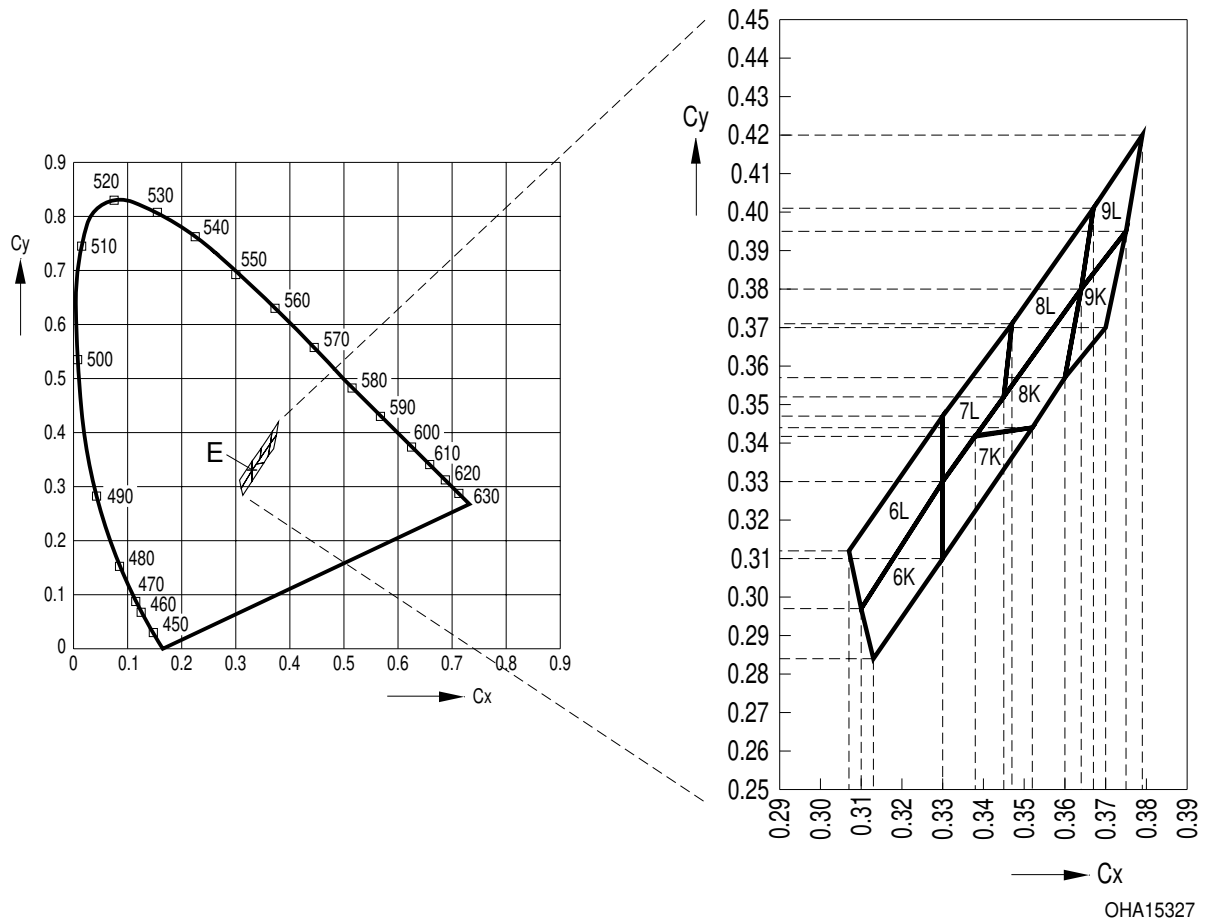
Grenzwerte
Maximum Ratings

| Bezeichnung Parameter | Symbol Symbol | Wert Value | Einheit Unit |
|------------------------------------------------------------------------------------------------------------------------------------------------------------------------------|------------------|----------------|-----------------|
| Betriebstemperatur Operating temperature range | T_{op} | - 40 ... + 100 | °C |
| Lagertemperatur Storage temperature range | T_{stg} | - 40 ... + 100 | °C |
| Sperrschichttemperatur Junction temperature | T_j | + 100 | °C |
| Durchlassstrom Forward current ($T_A=25^\circ\text{C}$) | I_F | 20 | mA |
| Stoßstrom Surge current $t \leq 10 \mu\text{s}$, $D = 0.005$, $T_A=25^\circ\text{C}$ | I_{FM} | 200 | mA |
| Sperrspannung ^{3) Seite 14} Reverse voltage ^{3) page 14} ($T_A=25^\circ\text{C}$) | V_R | 5 | V |
| Leistungsaufnahme Power consumption ($T_A=25^\circ\text{C}$) | P_{tot} | 85 | mW |
| Wärmewiderstand ^{4) Seite 14} Thermal resistance ^{4) page 14} Sperrschicht/Umgebung ^{5) Seite 14} Junction/ambient ^{5) page 14} | $R_{th JA}$ | 450 | K/W |
| Sperrschicht/Löt看pad Junction/solder point | $R_{th JS}$ | 230 | K/W |

Kennwerte
Characteristics
 $(T_A = 25\text{ °C})$

| Bezeichnung Parameter | Symbol Symbol | Wert Value | Einheit Unit |
|---------------------------------------------------------------------------------------------------------------------------------------------------|----------------------------------------------|-------------------|--------------------------------|
| Farbkoordinate x nach CIE 1931 ⁶⁾ Seite 14 Chromaticity coordinate x acc. to CIE 1931 ⁶⁾ page 14 $I_F = 20\text{ mA}$ | x | 0.32 | – |
| Farbkoordinate y nach CIE 1931 ⁶⁾ Seite 14 Chromaticity coordinate y acc. to CIE 1931 ⁶⁾ page 14 $I_F = 20\text{ mA}$ | y | 0.31 | – |
| Abstrahlwinkel bei 50 % I_V (Vollwinkel) Viewing angle at 50 % I_V | 2φ | 20 | Grad deg. |
| Durchlassspannung ⁷⁾ Seite 14 Forward voltage ⁷⁾ page 14 $I_F = 20\text{ mA}$ | (min.) V_F (typ.) V_F (max.) V_F | 3.0 3.6 4.1 | V V V |
| Sperrstrom Reverse current $V_R = 5\text{ V}$ | (typ.) I_R (max.) I_R | 0.01 10 | μA μA |
| Temperaturkoeffizient von x Temperature coefficient of x $I_F = 20\text{ mA}; -10\text{ °C} \leq T \leq 100\text{ °C}$ | TC_X | –0.1 | $10^{-3}/\text{K}$ |
| Temperaturkoeffizient von y Temperature coefficient of y $I_F = 20\text{ mA}; -10\text{ °C} \leq T \leq 100\text{ °C}$ | TC_Y | –0.2 | $10^{-3}/\text{K}$ |
| Temperaturkoeffizient von V_F Temperature coefficient of V_F) $I_F = 20\text{ mA}; -10\text{ °C} \leq T \leq 100\text{ °C}$ | TC_V | –5.0 | mV/K |
| Optischer Wirkungsgrad Optical efficiency $I_F = 20\text{ mA}$ | (typ.) η_{opt} | 20 | lm/W |

Farbortgruppen⁵⁾ Seite 14
 Chromaticity Coordinate Groups⁵⁾ page 14



| Gruppe Group | Cx | Cy |
|-----------------|-------|-------|
| 6K | 0.313 | 0.284 |
| | 0.310 | 0.297 |
| | 0.330 | 0.330 |
| | 0.330 | 0.310 |
| 6L | 0.310 | 0.297 |
| | 0.307 | 0.312 |
| | 0.330 | 0.347 |
| | 0.330 | 0.330 |
| 7K | 0.330 | 0.310 |
| | 0.330 | 0.330 |
| | 0.338 | 0.342 |
| | 0.352 | 0.344 |
| 7L | 0.330 | 0.330 |
| | 0.330 | 0.347 |
| | 0.347 | 0.371 |
| | 0.345 | 0.352 |

| Gruppe Group | Cx | Cy |
|-----------------|-------|-------|
| 8K | 0.352 | 0.344 |
| | 0.338 | 0.342 |
| | 0.364 | 0.380 |
| | 0.360 | 0.357 |
| 8L | 0.345 | 0.352 |
| | 0.347 | 0.371 |
| | 0.367 | 0.401 |
| | 0.364 | 0.380 |
| 9K | 0.360 | 0.357 |
| | 0.364 | 0.380 |
| | 0.375 | 0.395 |
| | 0.370 | 0.370 |
| 9L | 0.364 | 0.380 |
| | 0.367 | 0.401 |
| | 0.379 | 0.420 |
| | 0.375 | 0.395 |

Helligkeits-Gruppierungsschema Brightness Groups

| Helligkeitsgruppe Brightness Group | Partieller Lichtfluss ^{1)Seite 14} Partial Flux ^{1) page 14} E_V [lux] | Lichtstärke ^{2) Seite 14} Luminous Intensity ^{2)page 14} I_V (mcd) | Lichtstrom ^{2) Seite 14} Luminous Flux ^{2) page 14} Φ_V (mlm) |
|---------------------------------------|-----------------------------------------------------------------------------------------------------|-------------------------------------------------------------------------------------------------|--------------------------------------------------------------------------------------------|
| AW | 1120 ... 1800 | 2050 (typ.) | 610 (typ.) |
| BW | 1800 ... 2800 | 3220 (typ.) | 970 (typ.) |
| CW | 2800 ... 4500 | 5100 (typ.) | 1530 (typ.) |
| DW | 4500 ... 7100 | 8120 (typ.) | 2450 (typ.) |

Anm.: Die Standardlieferform von Serientypen beinhaltet entweder eine untere Familiengruppe, eine obere Familiengruppe oder eine Sammelgruppe, die aus nur 2, 3 bzw. 4 Helligkeitsgruppen bestehen.

Einzelne Helligkeitsgruppen sind nicht bestellbar.

*Note: The standard shipping format for serial types includes either a lower family group, an upper family group or a grouping of all individual groups of 2, 3 or 4 brightness groups.
Individual brightness groups cannot be ordered.*

Gruppenbezeichnung auf Etikett Group Name on Label

Beispiel: BW-8L

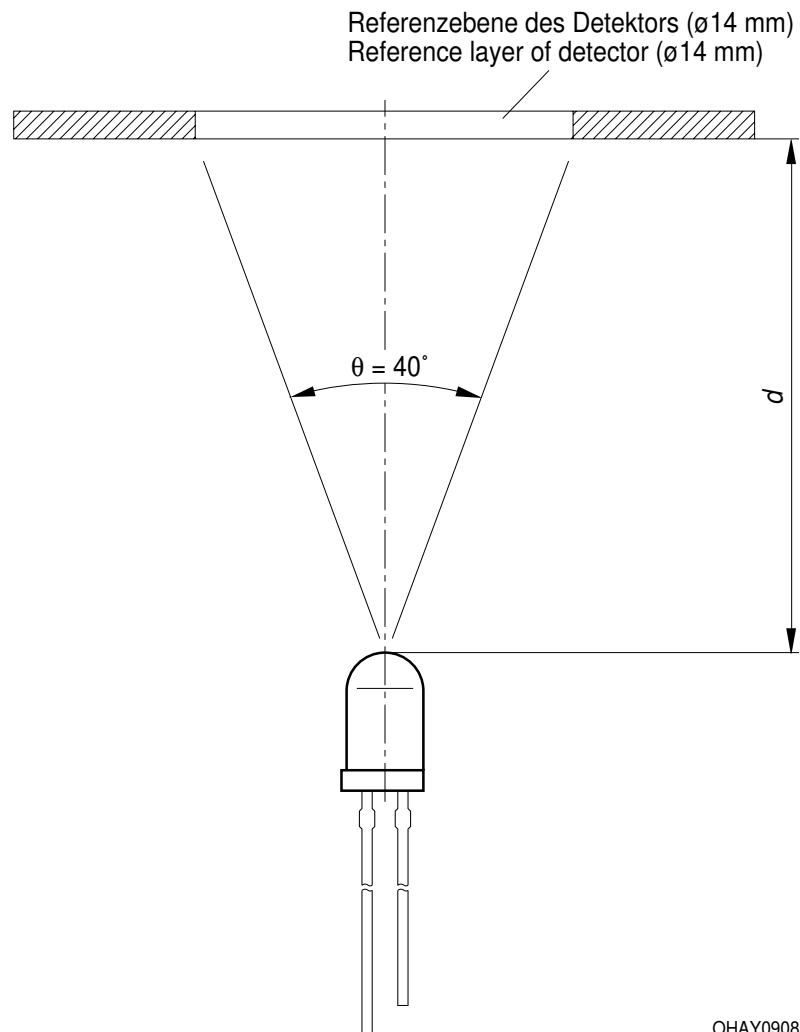
Example: BW-8L

| Helligkeitsgruppe Brightness Group | Farbortgruppe Chromaticity Coordinate Group |
|---------------------------------------|------------------------------------------------|
| BW | 8L |

Anm.: In einer Verpackungseinheit / Gurt ist immer nur eine Gruppe für jede Selektion enthalten.

Note: No packing unit / tape ever contains more than one group for each selection.

Prinzipieller Messaufbau für Partial Flux Messung
Schematic test method for partial flux measurement

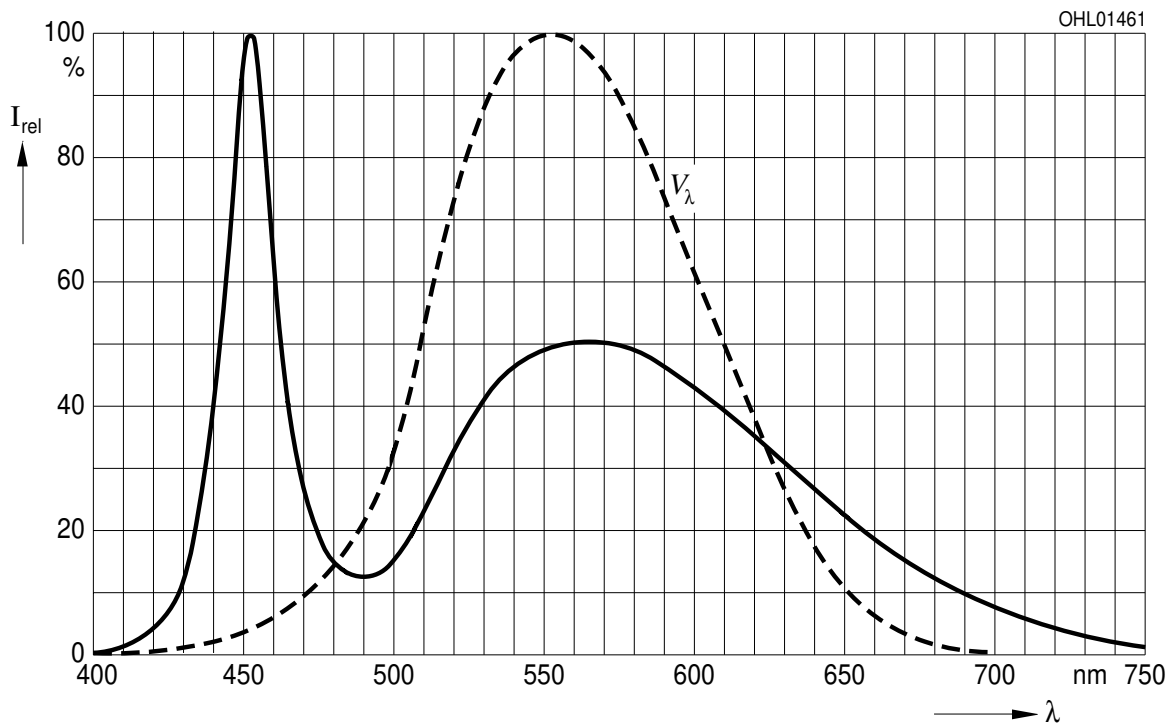


Relative spektrale Emission^{2) Seite 14}

Relative Spectral Emission^{2) page 14}

$V(\lambda)$ = spektrale Augenempfindlichkeit / Standard eye response curve

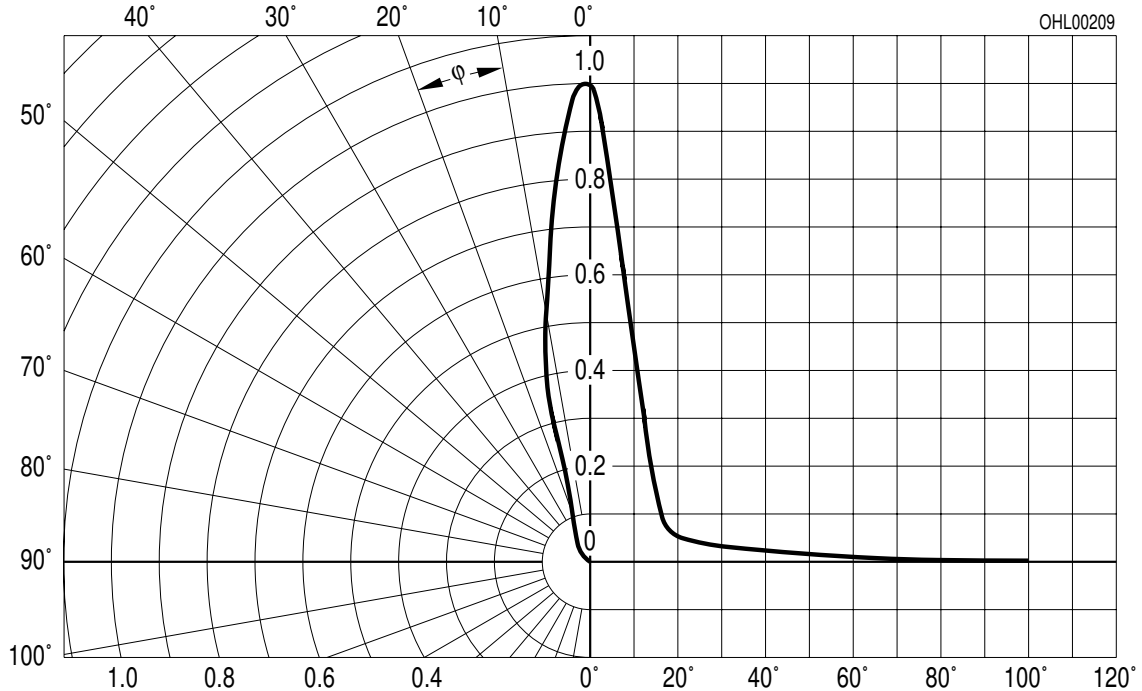
$I_{rel} = f(\lambda); T_A = 25\text{ °C}; I_F = 20\text{ mA}$



Abstrahlcharakteristik^{2) Seite 14}

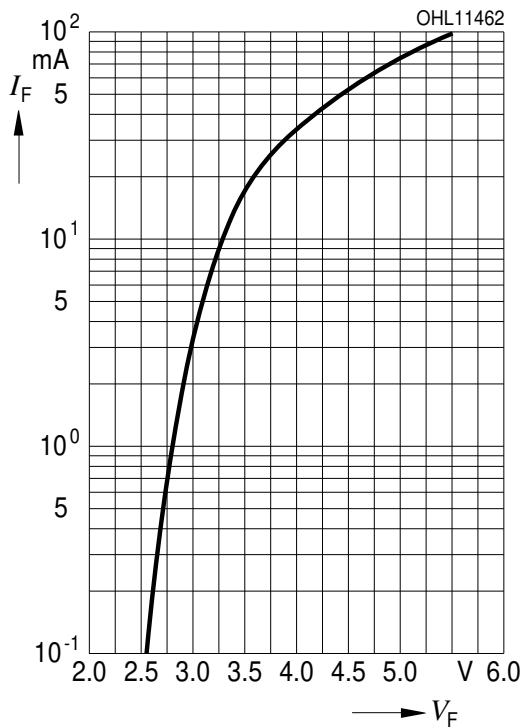
Radiation Characteristic^{2) page 14}

$I_{rel} = f(\varphi); T_A = 25\text{ °C}$



Durchlassstrom^{2) Seite 14}
Forward Current^{2) page 14}

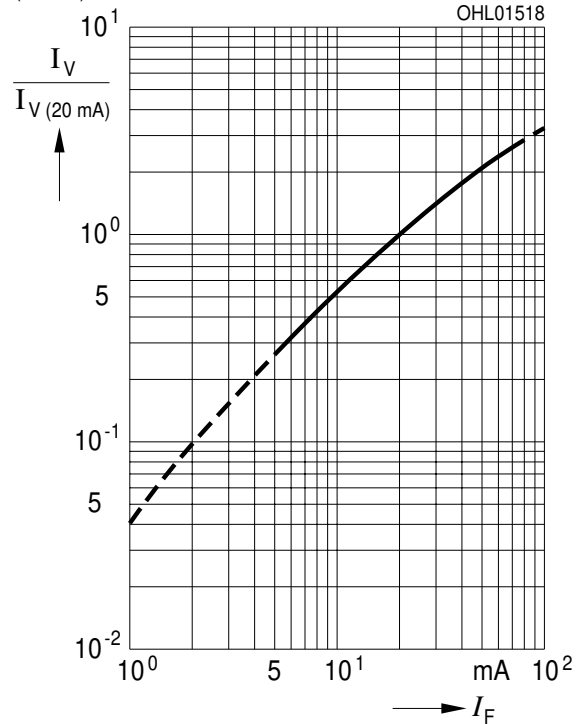
$I_F = f(V_F); T_A = 25\text{ °C}$



Relative Lichtstärke^{2) 8) Seite 14}

Relative Luminous Intensity^{2) 8) page 14}

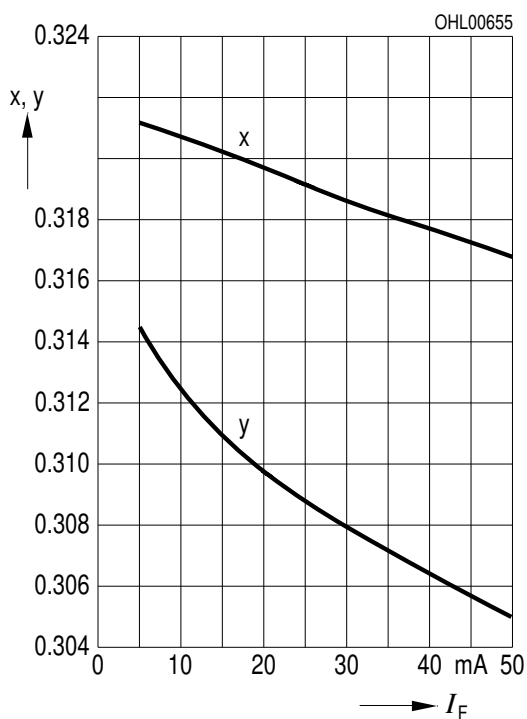
$I_V/I_{V(20\text{ mA})} = f(I_F); T_A = 25\text{ °C}$



Farbortverschiebung^{2) Seite 14}

Chromaticity Coordinate Shift^{2) page 14}

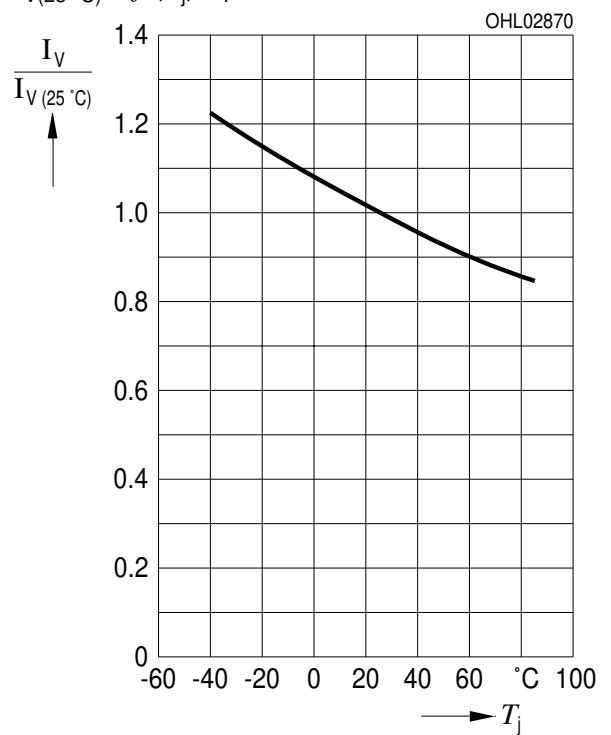
$x, y = f(I_F); T_A = 25\text{ °C}$



Relative Lichtstärke^{2) Seite 14}

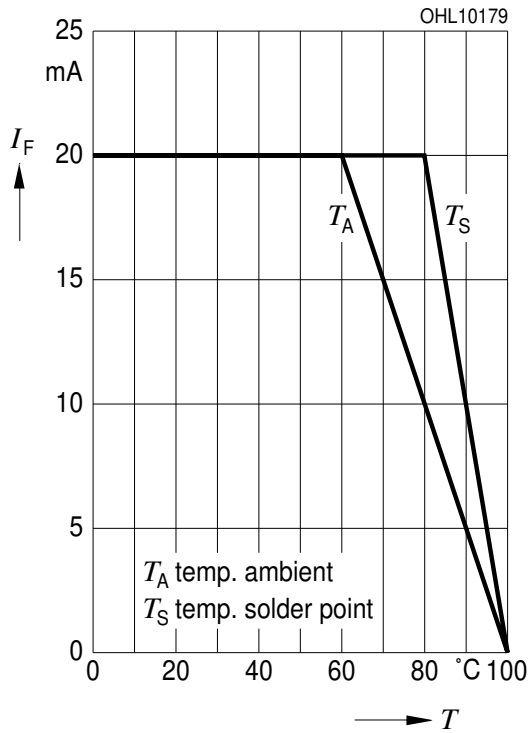
Relative Luminous Intensity^{2) page 14}

$I_V/I_{V(25\text{ °C})} = f(T_j); I_F = 20\text{ mA}$

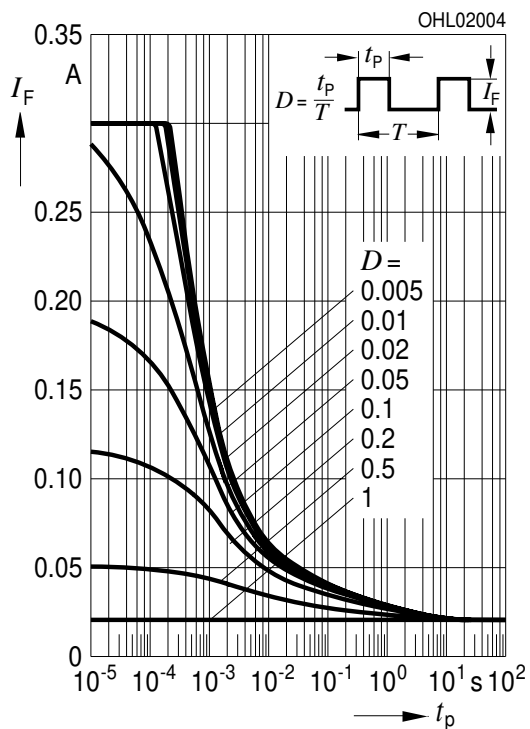


Maximal zulässiger Durchlassstrom
Max. Permissible Forward Current

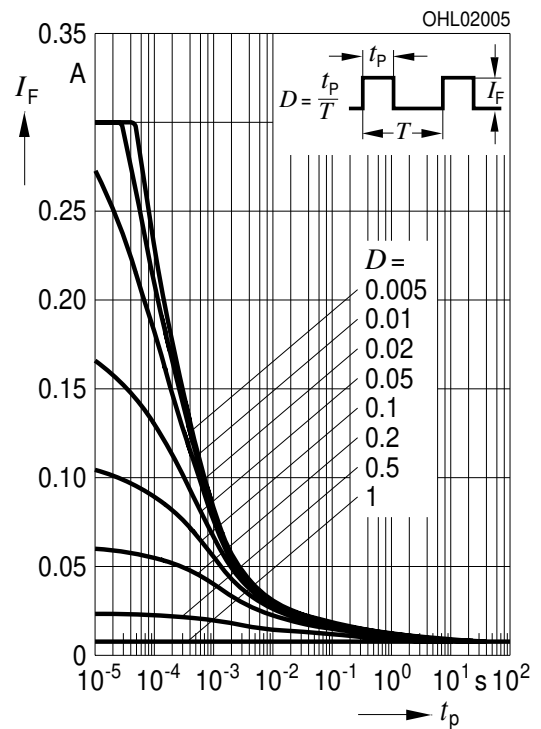
$I_F = f(T_A)$



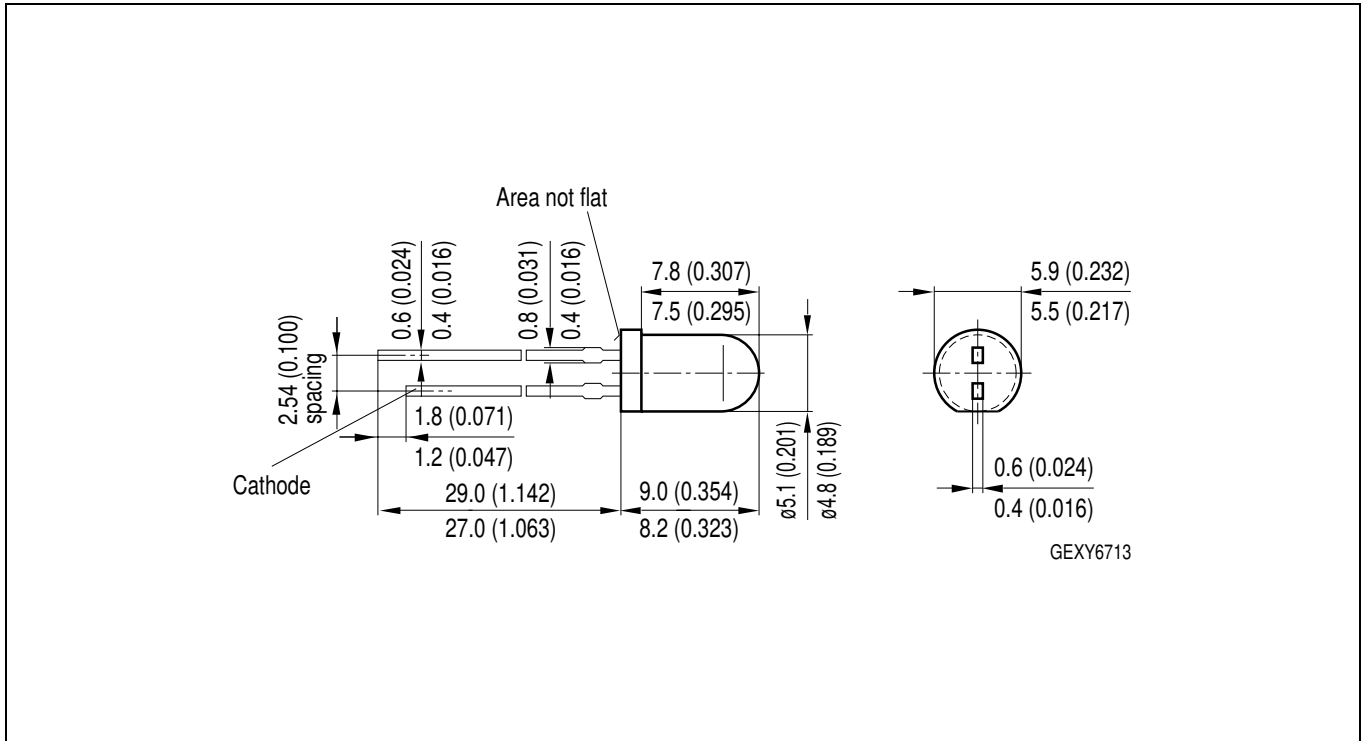
Zulässige Impulsbelastbarkeit $I_F = f(t_p)$
Permissible Pulse Handling Capability
 Duty cycle $D =$ parameter, $T_A = 25\text{ °C}$



Zulässige Impulsbelastbarkeit $I_F = f(t_p)$
Permissible Pulse Handling Capability
 Duty cycle $D =$ parameter, $T_A = 85\text{ °C}$



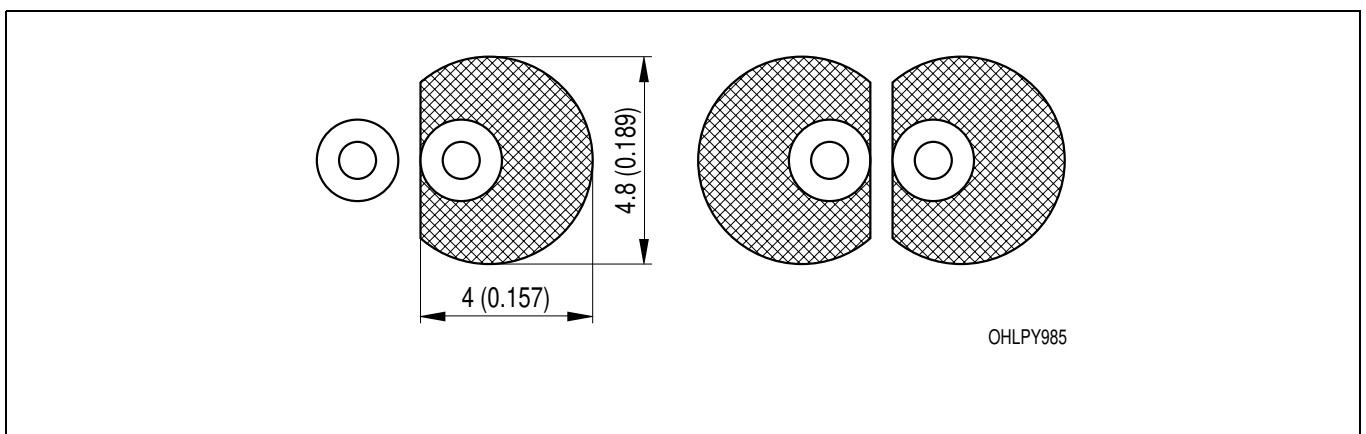
Maßzeichnung⁹⁾ Seite 14
 Package Outlines⁹⁾ page 14



Kathodenkennung: kürzerer Lötspieß
Cathode mark: short solder lead
Gewicht / Approx. weight: 0.35 g

Empfohlenes Lötpad design⁹⁾ Seite 14
Recommended Solder Pad⁹⁾ page 14

Wellenlöten (TTW)
TTW Soldering

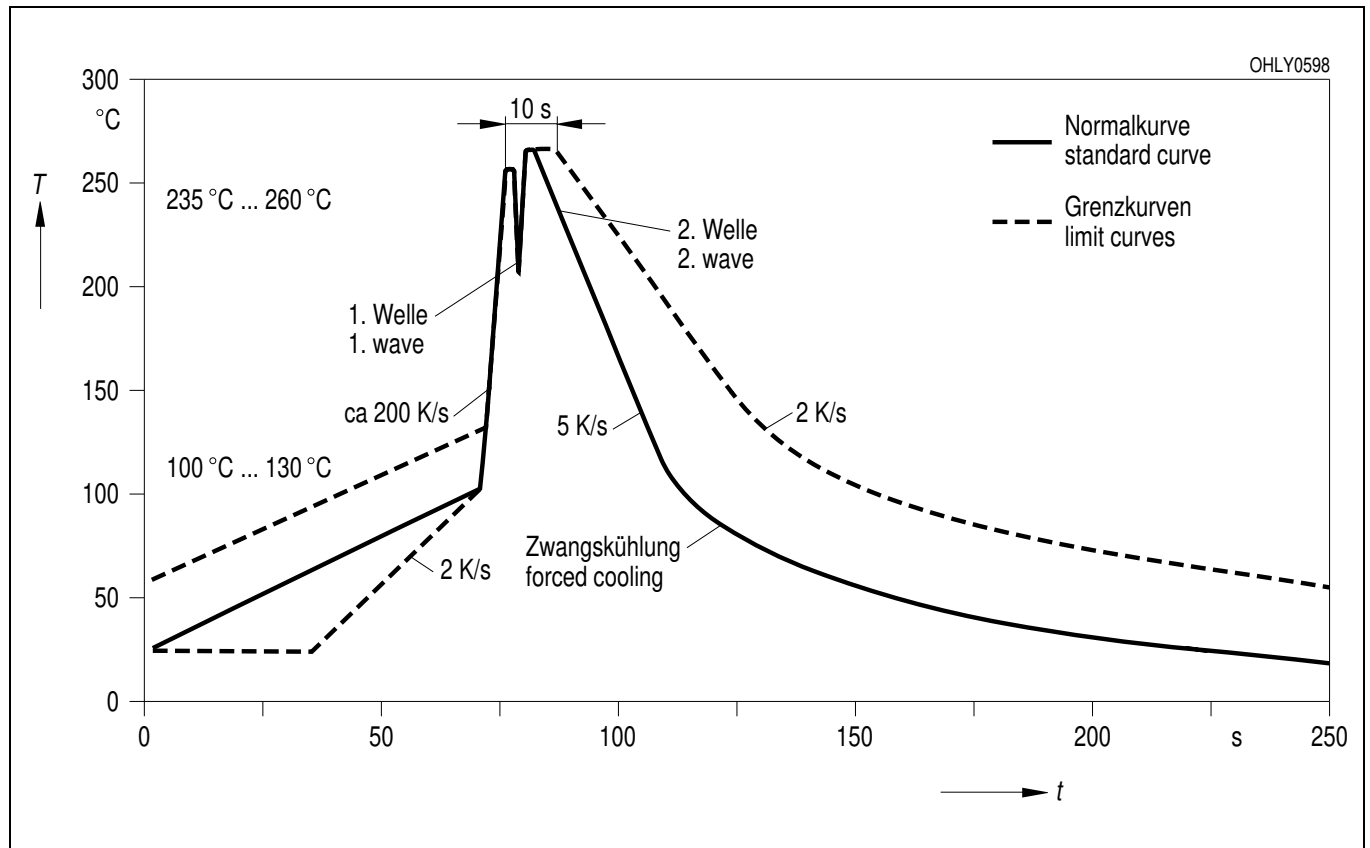


Lötbedingungen Soldering Conditions

Wellenlöten (TTW) TTW Soldering

(nach CECC 00802)

(acc. to CECC 00802)



Revision History: 2008-07-07

Previous Version: 2007-08-10

| Page | Subjects (changes since last revision) | Date of change |
|------|-------------------------------------------|----------------|
| 1, 4 | correct calculation of optical efficiency | 2005-11-19 |
| all | Product Discontinuation OS-PD-2008-008 | 2008-07-07 |
| | | |
| | | |
| | | |
| | | |
| | | |
| | | |
| | | |
| | | |
| | | |
| | | |
| | | |
| | | |
| | | |
| | | |
| | | |
| | | |
| | | |
| | | |
| | | |
| | | |
| | | |

Patent List**Patent No.**

US 6 066 861

US 6 277 301

US 6 245 259

US 6 576 930

Attention please!

The information describes the type of component and shall not be considered as assured characteristics.

Terms of delivery and rights to change design reserved. Due to technical requirements components may contain dangerous substances. For information on the types in question please contact our Sales Organization.

If printed or downloaded, please find the latest version in the Internet.

Packing

Please use the recycling operators known to you. We can also help you – get in touch with your nearest sales office. By agreement we will take packing material back, if it is sorted. You must bear the costs of transport. For packing material that is returned to us unsorted or which we are not obliged to accept, we shall have to invoice you for any costs incurred.

Components used in life-support devices or systems must be expressly authorized for such purpose! Critical components¹⁰⁾ page 14 may only be used in life-support devices or systems¹¹⁾ page 14 with the express written approval of OSRAM OS.

Fußnoten:

- 1) Helligkeitswerte werden mit einer Stromeinprägedauer von 25 ms und einer Genauigkeit von $\pm 11\%$ ermittelt.
- 2) Wegen der besonderen Prozessbedingungen bei der Herstellung von LED können typische oder abgeleitete technische Parameter nur aufgrund statistischer Werte wiedergegeben werden. Diese stimmen nicht notwendigerweise mit den Werten jedes einzelnen Produktes überein, dessen Werte sich von typischen und abgeleiteten Werten oder typischen Kennlinien unterscheiden können. Falls erforderlich, z.B. aufgrund technischer Verbesserungen, werden diese typischen Werte ohne weitere Ankündigung geändert.
- 3) Die LED kann kurzzeitig in Sperrichtung betrieben werden.
- 4) R_{th} erhöht sich um 13 K/W pro mm Beinchenlänge. Minimale Beinchenlänge, Entfernung vom Verguss ist 0 mm.
- 5) R_{thJA} ergibt sich bei Montage auf PC-Board FR 4 (Padgröße $\geq 16 \text{ mm}^2$ je Pad) Minimale Beinchenlänge, Entfernung vom Verguss ist 0 mm.
- 6) Farbortgruppen werden mit einer Stromeinprägedauer von 25 ms und einer Genauigkeit von $\pm 0,01$ ermittelt.
- 7) Durchlassspannungen werden mit einer Stromeinprägedauer von 1 ms und einer Genauigkeit von $\pm 0,1 \text{ V}$ ermittelt.
- 8) Im gestrichelten Bereich der Kennlinien muss mit erhöhten Helligkeitsunterschieden zwischen Leuchtdioden innerhalb einer Verpackungseinheit gerechnet werden.
Dimmverhältnis im Gleichstrom-Betrieb max. 5:1
- 9) Maße werden wie folgt angegeben: mm (inch)
- 10) Ein kritisches Bauteil ist ein Bauteil, das in lebenserhaltenden Apparaten oder Systemen eingesetzt wird und dessen Defekt voraussichtlich zu einer Fehlfunktion dieses lebenserhaltenden Apparates oder Systems führen wird oder die Sicherheit oder Effektivität dieses Apparates oder Systems beeinträchtigt.
- 11) Lebenserhaltende Apparate oder Systeme sind für
 - (a) die Implantierung in den menschlichen Körper oder
 - (b) für die Lebenserhaltung bestimmt.
 Falls sie versagen, kann davon ausgegangen werden, dass die Gesundheit und das Leben des Patienten in Gefahr ist.

Remarks:

- 1) Brightness groups are tested at a current pulse duration of 25 ms and a tolerance of $\pm 11\%$.
- 2) Due to the special conditions of the manufacturing processes of LED, the typical data or calculated correlations of technical parameters can only reflect statistical figures. These do not necessarily correspond to the actual parameters of each single product, which could differ from the typical data and calculated correlations or the typical characteristic line. If requested, e.g. because of technical improvements, these typ. data will be changed without any further notice.
- 3) Driving the LED in reverse direction is suitable for short term application.
- 4) Each additional 1 mm of lead length increases R_{th} by 13 K/W.
Minimum lead length, distance from resin 0 mm
- 5) R_{thJA} results from mounting on PC board FR 4 (pad size $\geq 16 \text{ mm}^2$ per pad)
Minimum lead length, distance from resin 0 mm
- 6) Chromaticity coordinate groups are tested at a current pulse duration of 25 ms and a tolerance of ± 0.01 .
- 7) Forward voltage are tested at a current pulse duration of 1 ms and a tolerance of $\pm 0.1 \text{ V}$.
- 8) In the range where the line of the graph is broken, you must expect higher brightness differences between single LEDs within one packing unit.
Dimming range for direct current mode max. 5:1
- 9) Dimensions are specified as follows: mm (inch).
- 10) A critical component is a component used in a life-support device or system whose failure can reasonably be expected to cause the failure of that life-support device or system, or to affect its safety or the effectiveness of that device or system.
- 11) Life support devices or systems are intended
 - (a) to be implanted in the human body, or
 - (b) to support and/or maintain and sustain human life.
 If they fail, it is reasonable to assume that the health and the life of the user may be endangered.

