



Chipsmall Limited consists of a professional team with an average of over 10 year of expertise in the distribution of electronic components. Based in Hongkong, we have already established firm and mutual-benefit business relationships with customers from,Europe,America and south Asia,supplying obsolete and hard-to-find components to meet their specific needs.

With the principle of "Quality Parts,Customers Priority,Honest Operation,and Considerate Service",our business mainly focus on the distribution of electronic components. Line cards we deal with include Microchip,ALPS,ROHM,Xilinx,Pulse,ON,Everlight and Freescale. Main products comprise IC,Modules,Potentiometer,IC Socket,Relay,Connector.Our parts cover such applications as commercial,industrial, and automotives areas.

We are looking forward to setting up business relationship with you and hope to provide you with the best service and solution. Let us make a better world for our industry!



Contact us

Tel: +86-755-8981 8866 Fax: +86-755-8427 6832

Email & Skype: info@chipsmall.com Web: www.chipsmall.com

Address: A1208, Overseas Decoration Building, #122 Zhenhua RD., Futian, Shenzhen, China



Hyper TOPLED®

Hyper-Bright Low Current LED

Lead (Pb) Free Product - RoHS Compliant

LS T67K, LO T67K, LY T67K



Besondere Merkmale

- **Gehäusetyp:** weißes P-LCC-2 Gehäuse, farblos klarer Verguss
- **Besonderheit des Bauteils:** extrem breite Abstrahlcharakteristik; ideal für Hinterleuchtungen und Einkopplungen in Lichtleiter
- **Wellenlänge:** 630 nm (super-rot), 606 nm (orange), 587 nm (gelb)
- **Abstrahlwinkel:** Lambertischer Strahler (120°)
- **Technologie:** InGaAlP
- **optischer Wirkungsgrad:** 6 lm/W (gelb) 5 lm/W (super-rot), 9 lm/W (orange)
- **Gruppierungsparameter:** Lichtstärke, Wellenlänge
- **Verarbeitungsmethode:** für alle SMT-Bestücktechniken geeignet
- **Lötmethode:** IR Reflow Löten und Wellenlöten (TTW)
- **Vorbehandlung:** nach JEDEC Level 2
- **Gurtung:** 8-mm Gurt mit 2000/Rolle, ø180 mm oder 8000/Rolle, ø330 mm
- **ESD-Festigkeit:** ESD-sicher bis 2 kV nach JESD22-A114-B

Anwendungen

- Informationsanzeigen im Innenbereich (z. B. im Laufschriftanzeigen)
- optischer Indikator
- Einkopplung in Lichtleiter
- Hinterleuchtung (LCD, Handy, Schalter, Tasten, Displays, Werbebeleuchtung)
- Innenbeleuchtung im Automobilbereich (z.B. Instrumentenbeleuchtung)
- Markierungsbeleuchtung
- Signal- und Symbolleuchten

Features

- **package:** white P-LCC-2 package, colorless clear resin
- **feature of the device:** extremely wide viewing angle; ideal for backlighting and coupling in light guides
- **wavelength:** 630 nm (super-red), 606 nm (orange), 587 nm (yellow)
- **viewing angle:** Lambertian Emitter (120°)
- **technology:** InGaAlP
- **optical efficiency:** 6 lm/W (yellow) 5 lm/W (super-red), 9 lm/W (orange)
- **grouping parameter:** luminous intensity, wavelength
- **assembly methods:** suitable for all SMT assembly methods
- **soldering methods:** IR reflow soldering and TTW soldering
- **preconditioning:** acc. to JEDEC Level 2
- **taping:** 8 mm tape with 2000/reel, ø180 mm or 8000/reel, ø330 mm
- **ESD-withstand voltage:** up to 2 kV acc. to JESD22-A114-B

Applications

- indoor displays (e.g. light writing displays)
- optical indicators
- coupling into light guides
- backlighting (LCD, cellular phones, switches, keys, displays, illuminated advertising)
- interior automotive lighting (e.g. dashboard backlighting)
- marker lights
- signal and symbol luminaire

Bestellinformation
Ordering Information

| Typ Type | Emissionsfarbe Color of Emission | Lichtstärke ¹⁾ Seite 15 Luminous Intensity ¹⁾ page 15 $I_F = 2 \text{ mA}$ I_V (mcd) | Lichtstrom ²⁾ Seite 15 Luminous Flux ²⁾ page 15 $I_F = 2 \text{ mA}$ Φ_V (mlm) | Bestellnummer Ordering Code |
|---|--|--|---|---|
| LS T67K-J1K2-1 LS T67K-K1L2-1 LS T67K-J1L2-1 | super-red | 4.5 ... 11.2 7.1 ... 18.0 4.5 ... 18.0 | 25 (typ.) 40 (typ.) 30 (typ.) | Q65110A2011 Q65110A2012 Q65110A2013 |
| LO T67K-K1L2-24 LO T67K-L1M2-24 LO T67K-K1M2-24 | orange | 7.1 ... 18.0 11.2 ... 28.0 7.1 ... 28.0 | 40 (typ.) 60 (typ.) 50 (typ.) | Q65110A2035 Q65110A2036 Q65110A2037 |
| LY T67K-J2L1-26 LY T67K-K2M1-26 LY T67K-J2M1-26 | yellow | 5.6 ... 14.0 9.0 ... 22.4 5.6 ... 22.4 | 30 (typ.) 50 (typ.) 40 (typ.) | Q65110A2059 Q65110A2060 Q65110A2061 |

Anm.: Die oben genannten Typbezeichnungen umfassen die bestellbaren Selektionen. Diese bestehen aus wenigen Helligkeitsgruppen (siehe Seite 5 für nähere Informationen). Es wird nur eine einzige Helligkeitsgruppe pro Gurt geliefert. Z.B.: LO T67K-K1L2-24 bedeutet, dass auf dem Gurt nur eine der Helligkeitsgruppen K1, K2, L1 oder L2 enthalten ist. Um die Liefersicherheit zu gewährleisten, können einzelne Helligkeitsgruppen nicht bestellt werden.

Gleiches gilt für die Farben, bei denen Wellenlängengruppen gemessen und gruppiert werden. Pro Gurt wird nur eine Wellenlängengruppe geliefert. Z.B.: LO T67K-K1L2-24 bedeutet, dass auf dem Gurt nur eine der Wellenlängengruppen -2, -3, oder -4 enthalten ist (siehe Seite 5 für nähere Information). LS T67K-J1K2-1 bedeutet, dass das Bauteil innerhalb der auf Seite 4 spezifizierten Grenzen geliefert wird. Um die Liefersicherheit zu gewährleisten, können einzelne Wellenlängengruppen nicht bestellt werden.

Note: The above Type Numbers represent the order groups which include only a few brightness groups (see page 5 for explanation). Only one group will be shipped on each reel (there will be no mixing of two groups on each reel). E.g. LO T67K-K1L2-24 means that only one group K1, K2, L1 or L2 will be shippable for any one reel. In order to ensure availability, single brightness groups will not be orderable.

In a similar manner for colors where wavelength groups are measured and binned, single wavelength groups will be shipped on any one reel. E.g. LO T67K-K1L2-24 means that only 1 wavelength group -2, -3, or -4 will be shippable (see page 5 for explanation). LS T67K-J1K2-1 means that the device will be shipped within the specified limits as stated on page 4. In order to ensure availability, single wavelength groups will not be orderable.

Vergleichstabelle für 10 mA
Correlation Table for 10 mA

| Typ Type | Emissionsfarbe Color of Emission | Lichtstärke ¹⁾ Seite 15 Luminous Intensity ¹⁾ page 15 $I_F = 2 \text{ mA}$ I_V (mcd) | | Lichtstärke ²⁾ Seite 15 Luminous Intensity ²⁾ page 15 $I_F = 10 \text{ mA}$ I_V (mcd) | Lichtstrom ²⁾ Seite 15 Luminous Flux ²⁾ page 15 $I_F = 10 \text{ mA}$ Φ_V (mlm) |
|---|--|--|---|---|--|
| LS T67K-J1K2-1 LS T67K-K1L2-1 LS T67K-J1L2-1 | super-red | 4.5 ... 11.2 7.1 ... 18.0 4.5 ... 18.0 | ⇒ | 40 (typ.) 65 (typ.) 60 (typ.) | 120 (typ.) 195 (typ.) 180 (typ.) |
| LO T67K-K1L2-24 LO T67K-L1M2-24 LO T67K-K1M2-24 | orange | 7.1 ... 18.0 11.2 ... 28.0 7.1 ... 28.0 | ⇒ | 65 (typ.) 100 (typ.) 90 (typ.) | 195 (typ.) 300 (typ.) 270 (typ.) |
| LY T67K-J2L1-26 LY T67K-K2M1-26 LY T67K-J2M1-26 | yellow | 5.6 ... 14.0 9.0 ... 22.4 5.6 ... 22.4 | ⇒ | 50 (typ.) 80 (typ.) 70 (typ.) | 150 (typ.) 240 (typ.) 210 (typ.) |

Siehe auch Grafik Seite 7 / see also graph on page 7

Grenzwerte
Maximum Ratings

| Bezeichnung Parameter | Symbol Symbol | Werte Values | | Einheit Unit |
|---|------------------|-----------------|----|-----------------|
| | | LS, LO | LY | |
| Betriebstemperatur Operating temperature range | T_{op} | - 40 ... + 100 | | °C |
| Lagertemperatur Storage temperature range | T_{stg} | - 40 ... + 100 | | °C |
| Sperrschichttemperatur Junction temperature | T_j | + 125 | | °C |
| Durchlassstrom Forward current ($T_A=25^\circ\text{C}$) | I_F | 20 | | mA |
| Stoßstrom Surge current $t \leq 10 \mu\text{s}, D = 0.005, T_A=25^\circ\text{C}$ | I_{FM} | 100 | | mA |
| Sperrspannung ^{3) Seite 15} Reverse voltage ^{3) page 15} ($T_A=25^\circ\text{C}$) | V_R | 12 | | V |
| Leistungsaufnahme Power consumption ($T_A=25^\circ\text{C}$) | P_{tot} | 50 | | mW |
| Wärmewiderstand Thermal resistance Sperrschicht/Umgebung ^{4) Seite 15} Junction/ambient ^{4) page 15} | $R_{th JA}$ | 420 | | K/W |
| Sperrschicht/Löt看 Junction/solder point | $R_{th JS}$ | 260 | | K/W |

Kennwerte
Characteristics

($T_A = 25\text{ °C}$)

| Bezeichnung Parameter | Symbol Symbol | Werte Values | | | Einheit Unit |
|--|------------------------------|-------------------|-------------------|-------------------|--------------------------------|
| | | LS | LO | LY | |
| Wellenlänge des emittierten Lichtes (typ.) Wavelength at peak emission $I_F = 2\text{ mA}$ | λ_{peak} | 643 | 610 | 591 | nm |
| Dominantwellenlänge ⁵⁾ Seite 15 Dominant wavelength ⁵⁾ page 15 $I_F = 2\text{ mA}$ | λ_{dom} | 630 ± 6 | 606* -6/+3 | 587* -7/+8 | nm |
| Spektrale Bandbreite bei 50 % $I_{\text{rel max}}$ (typ.) Spectral bandwidth at 50 % $I_{\text{rel max}}$ $I_F = 2\text{ mA}$ | $\Delta\lambda$ | 16 | 16 | 15 | nm |
| Abstrahlwinkel bei 50 % I_V (Vollwinkel) (typ.) Viewing angle at 50 % I_V | 2φ | 120 | 120 | 120 | Grad deg. |
| Durchlassspannung ⁶⁾ Seite 15 (min.) Forward voltage ⁶⁾ page 15 (typ.) $I_F = 2\text{ mA}$ (max.) | V_F V_F V_F | 1.7 1.8 2.2 | 1.7 1.8 2.2 | 1.7 1.8 2.2 | V V V |
| Sperrstrom (typ.) Reverse current (max.) $V_R = 12\text{ V}$ | I_R I_R | 0.01 10 | 0.01 10 | 0.01 10 | μA μA |
| Temperaturkoeffizient von λ_{peak} (typ.) Temperature coefficient of λ_{peak} $I_F = 2\text{ mA}; -10\text{ °C} \leq T \leq 100\text{ °C}$ | $TC_{\lambda_{\text{peak}}}$ | 0.14 | 0.14 | 0.12 | nm/K |
| Temperaturkoeffizient von λ_{dom} (typ.) Temperature coefficient of λ_{dom} $I_F = 2\text{ mA}; -10\text{ °C} \leq T \leq 100\text{ °C}$ | $TC_{\lambda_{\text{dom}}}$ | 0.05 | 0.09 | 0.09 | nm/K |
| Temperaturkoeffizient von V_F (typ.) Temperature coefficient of V_F $I_F = 2\text{ mA}; -10\text{ °C} \leq T \leq 100\text{ °C}$ | TC_V | - 1.8 | - 1.5 | - 2.1 | mV/K |
| Optischer Wirkungsgrad (typ.) Optical efficiency $I_F = 2\text{ mA}$ | η_{opt} | 5 | 9 | 6 | lm/W |

* Einzelgruppen siehe Seite 5
Individual groups on page 5

Wellenlängengruppen (Dominantwellenlänge)^{5) Seite 15}

Wavelength Groups (Dominant Wavelength)^{5) page 15}

| Gruppe Group | yellow | | orange | | Einheit Unit |
|-----------------|--------|------|--------|------|-----------------|
| | min. | max. | min. | max. | |
| 2 | 580 | 583 | 600 | 603 | nm |
| 3 | 583 | 586 | 603 | 606 | nm |
| 4 | 586 | 589 | 606 | 609 | nm |
| 5 | 589 | 592 | | | nm |
| 6 | 592 | 595 | | | nm |

Helligkeits-Gruppierungsschema

Brightness Groups

| Helligkeitsgruppe Brightness Group | Lichtstärke ^{1) Seite 15} Luminous Intensity ^{1) page 15} I_V (mcd) | Lichtstrom ^{2) Seite 15} Luminous Flux ^{2) page 15} Φ_V (lm) |
|---------------------------------------|---|---|
| J1 | 4.50 ... 5.60 | 15 (typ.) |
| J2 | 5.60 ... 7.10 | 19 (typ.) |
| K1 | 7.10 ... 9.00 | 24 (typ.) |
| K2 | 9.00 ... 11.20 | 30 (typ.) |
| L1 | 11.20 ... 14.00 | 40 (typ.) |
| L2 | 14.00 ... 18.00 | 50 (typ.) |
| M1 | 18.00 ... 22.40 | 60 (typ.) |
| M2 | 22.40 ... 28.00 | 75 (typ.) |

Anm.: Die Standardlieferform von Serientypen beinhaltet entweder eine untere Familiengruppe, eine obere Familiengruppe oder eine Sammelgruppe, die aus nur 4 bzw. 6 Helligkeitsgruppen bestehen. Einzelne Helligkeitsgruppen sind nicht bestellbar.

Note: The standard shipping format for serial types includes either a lower family group, an upper family group or a grouping of all individual groups of 4 or 6 brightness groups. Individual brightness groups cannot be ordered.

Gruppenbezeichnung auf Etikett

Group Name on Label

Beispiel: K2-3

Example: K2-3

| Helligkeitsgruppe Brightness Group | Wellenlänge Wavelength |
|---------------------------------------|---------------------------|
| K2 | 3 |

Anm.: In einer Verpackungseinheit / Gurt ist immer nur eine Gruppe für jede Selektion enthalten.

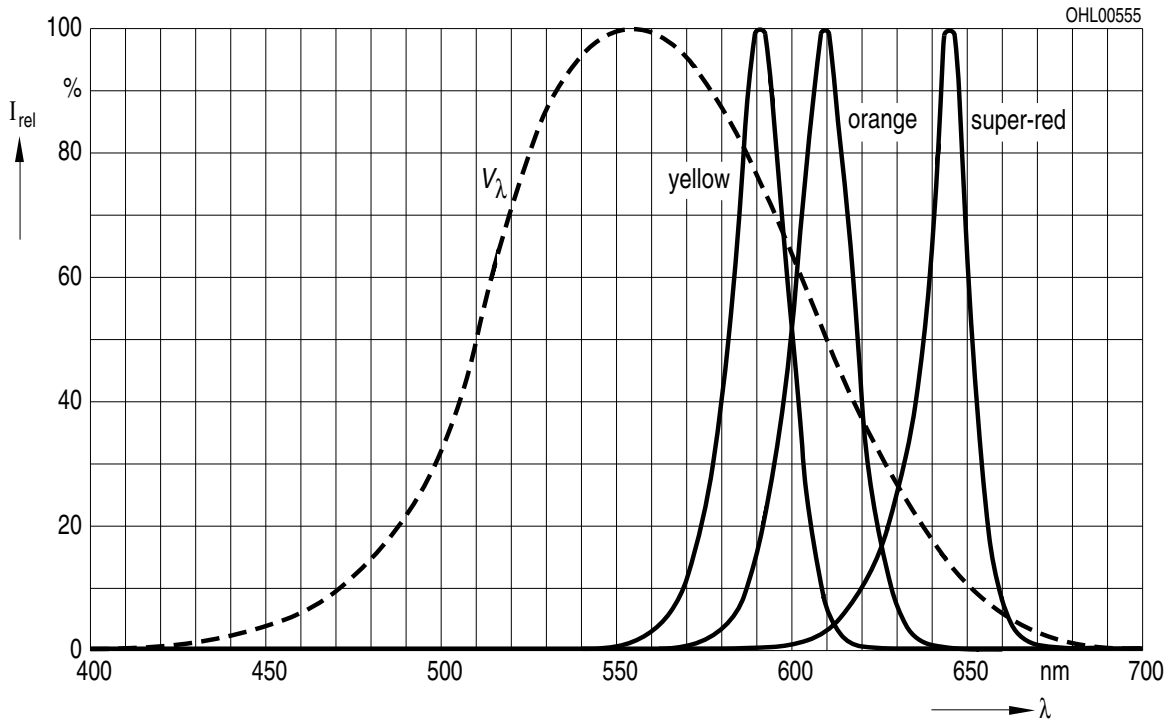
Note: No packing unit / tape ever contains more than one group for each selection.

Relative spektrale Emission^{2) Seite 15}

Relative Spectral Emission^{2) page 15}

$V(\lambda)$ = spektrale Augenempfindlichkeit / Standard eye response curve

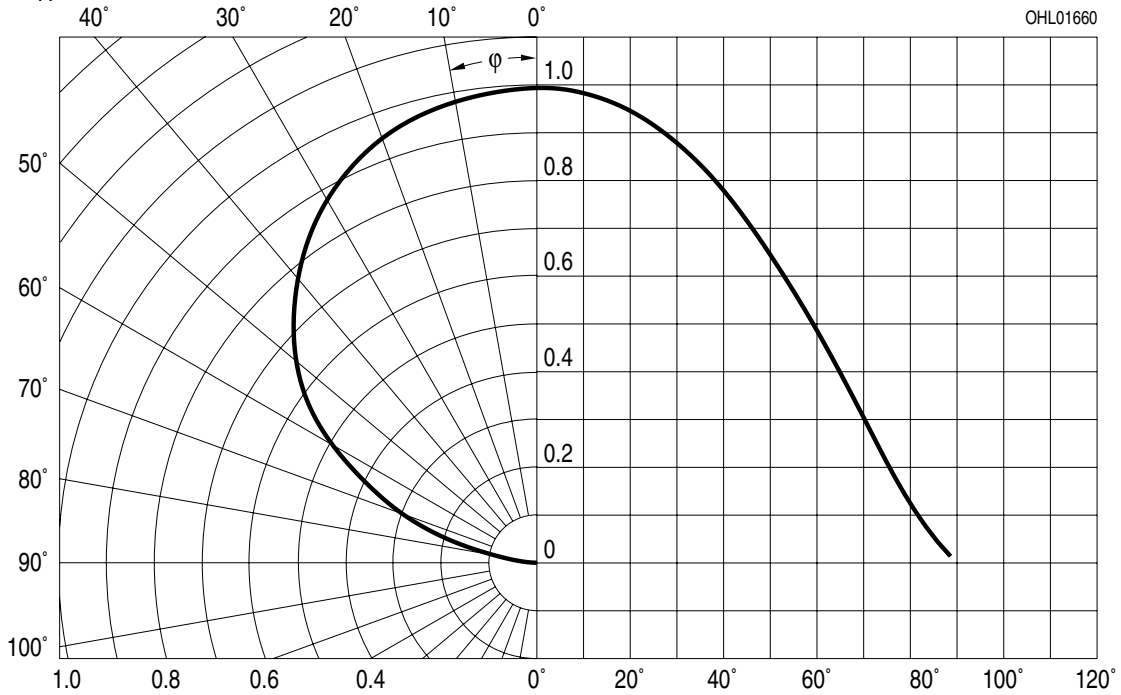
$I_{rel} = f(\lambda); T_A = 25\text{ °C}; I_F = 2\text{ mA}$



Abstrahlcharakteristik^{2) Seite 15}

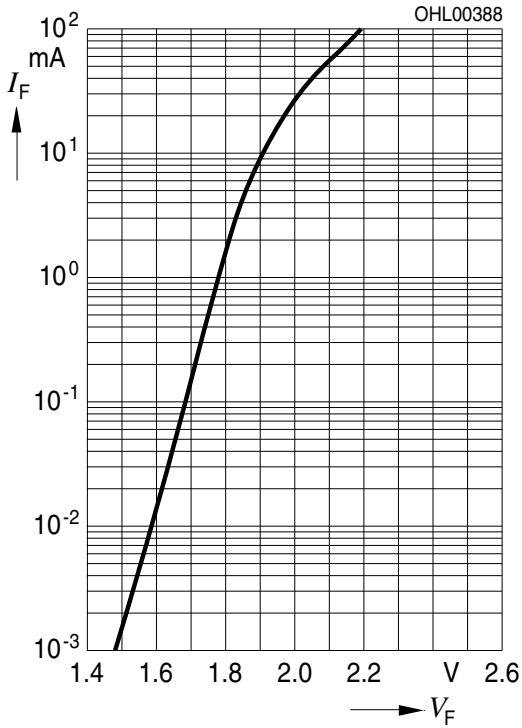
Radiation Characteristic^{2) page 15}

$I_{rel} = f(\varphi); T_A = 25\text{ °C}$



Durchlassstrom^{2) Seite 15}
Forward Current^{2) page 15}

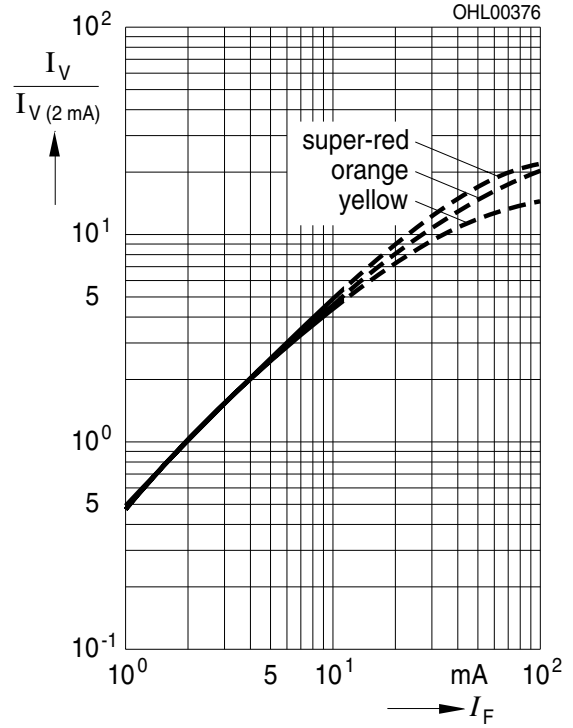
$I_F = f(V_F); T_A = 25\text{ °C}$



Relative Lichtstärke^{2) 7) Seite 15}

Relative Luminous Intensity^{2) 7) page 15}

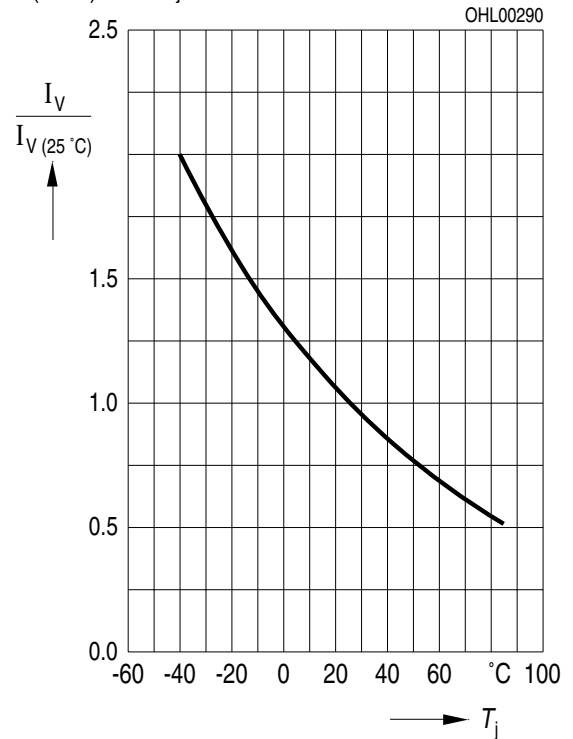
$I_V/I_{V(2\text{ mA})} = f(I_F); T_A = 25\text{ °C}$



Relative Lichtstärke^{2) Seite 15}

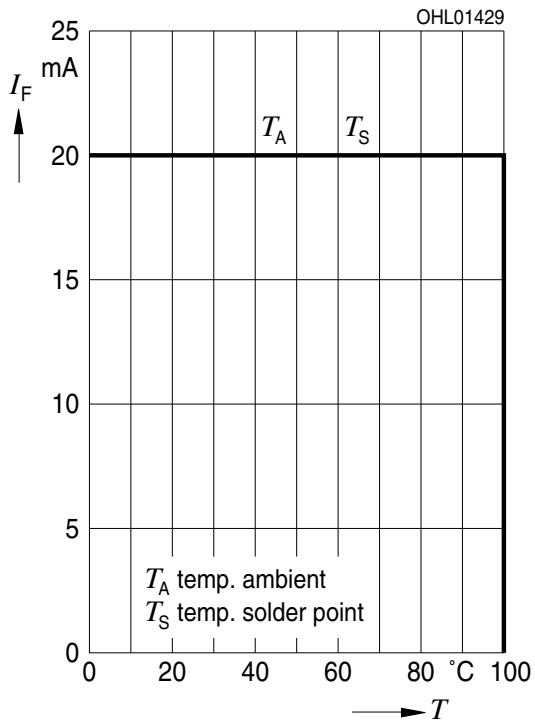
Relative Luminous Intensity^{2) page 15}

$I_V/I_{V(25\text{ °C})} = f(T_j); I_F = 2\text{ mA}$



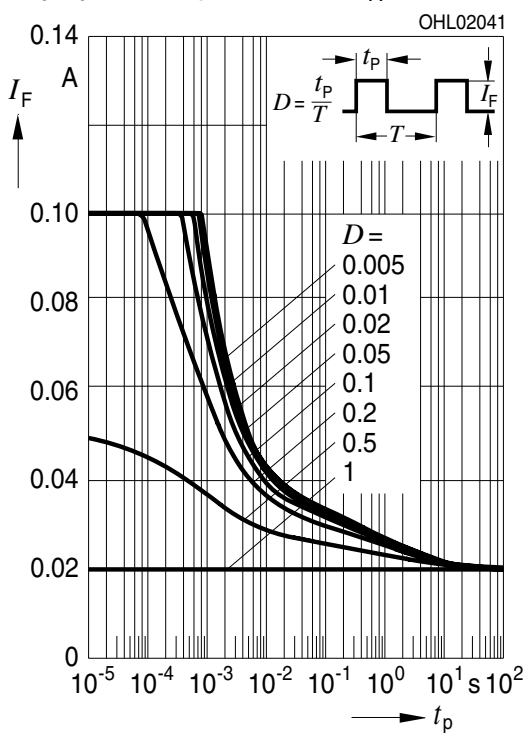
Maximal zulässiger Durchlassstrom
Max. Permissible Forward Current

$I_F = f(T)$



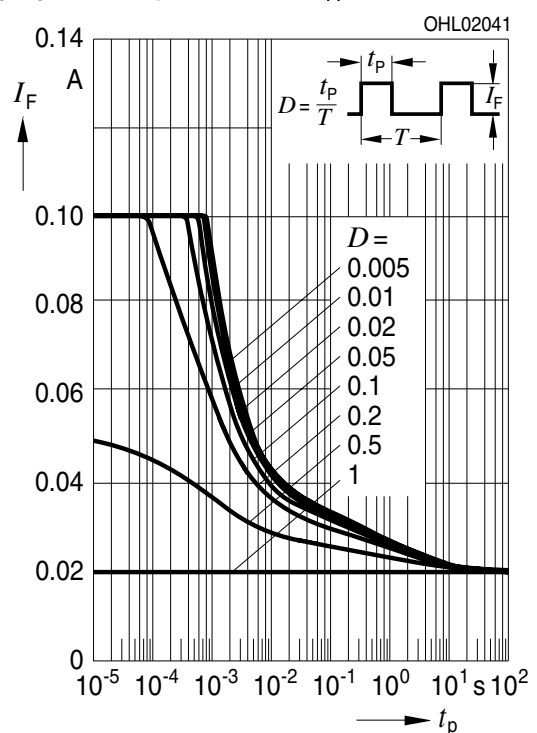
Zulässige Impulsbelastbarkeit $I_F = f(t_p)$
Permissible Pulse Handling Capability

Duty cycle $D =$ parameter, $T_A = 25\text{ °C}$

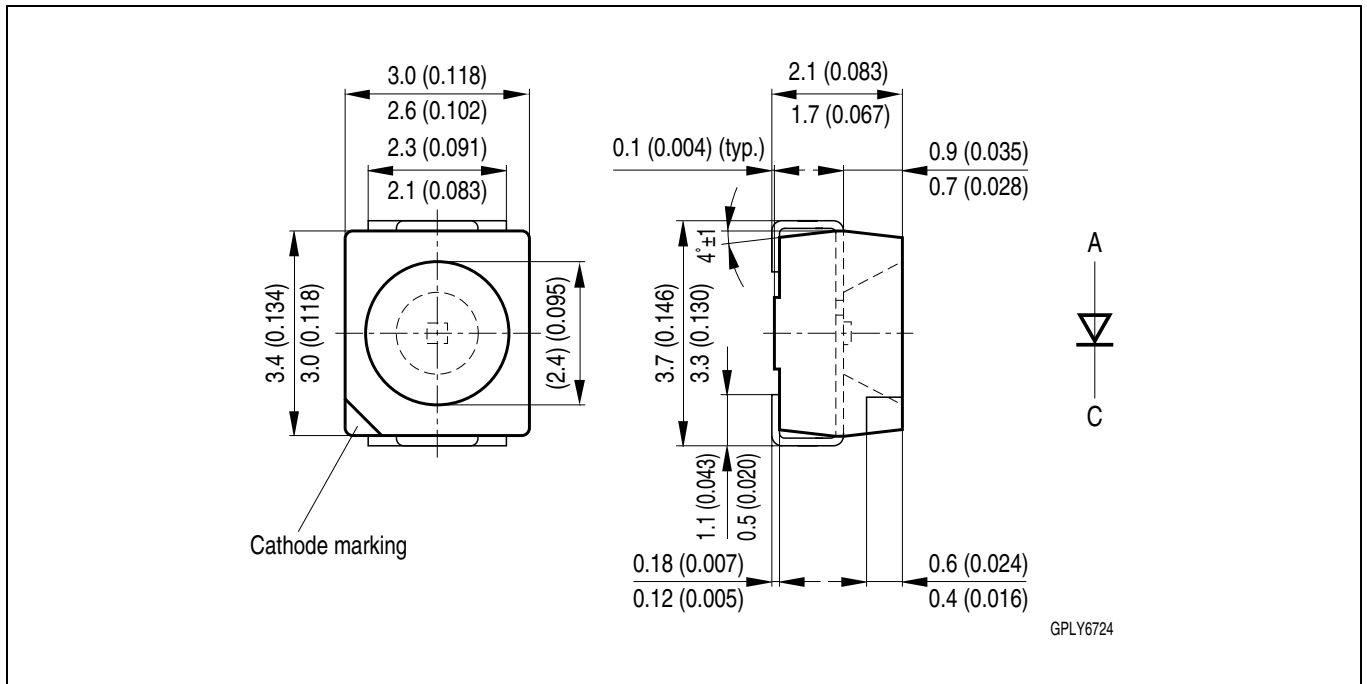


Zulässige Impulsbelastbarkeit $I_F = f(t_p)$
Permissible Pulse Handling Capability

Duty cycle $D =$ parameter, $T_A = 85\text{ °C}$



Maßzeichnung⁸⁾ Seite 15
 Package Outlines⁸⁾ page 15



Kathodenkennung:
Cathode mark:
Gewicht / Approx. weight:

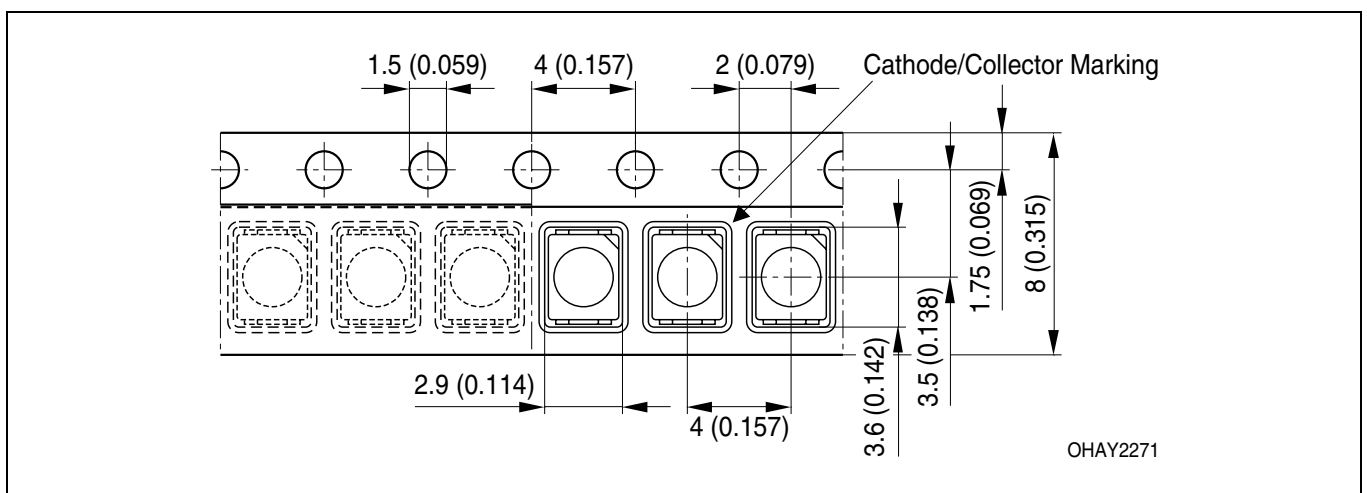
abgeschrägte Ecke
 bevelled edge
 35 mg

Gurtung / Polarität und Lage⁸⁾ Seite 15

Verpackungseinheit 2000/Rolle, \varnothing 180 mm
 oder 8000/Rolle, \varnothing 330 mm

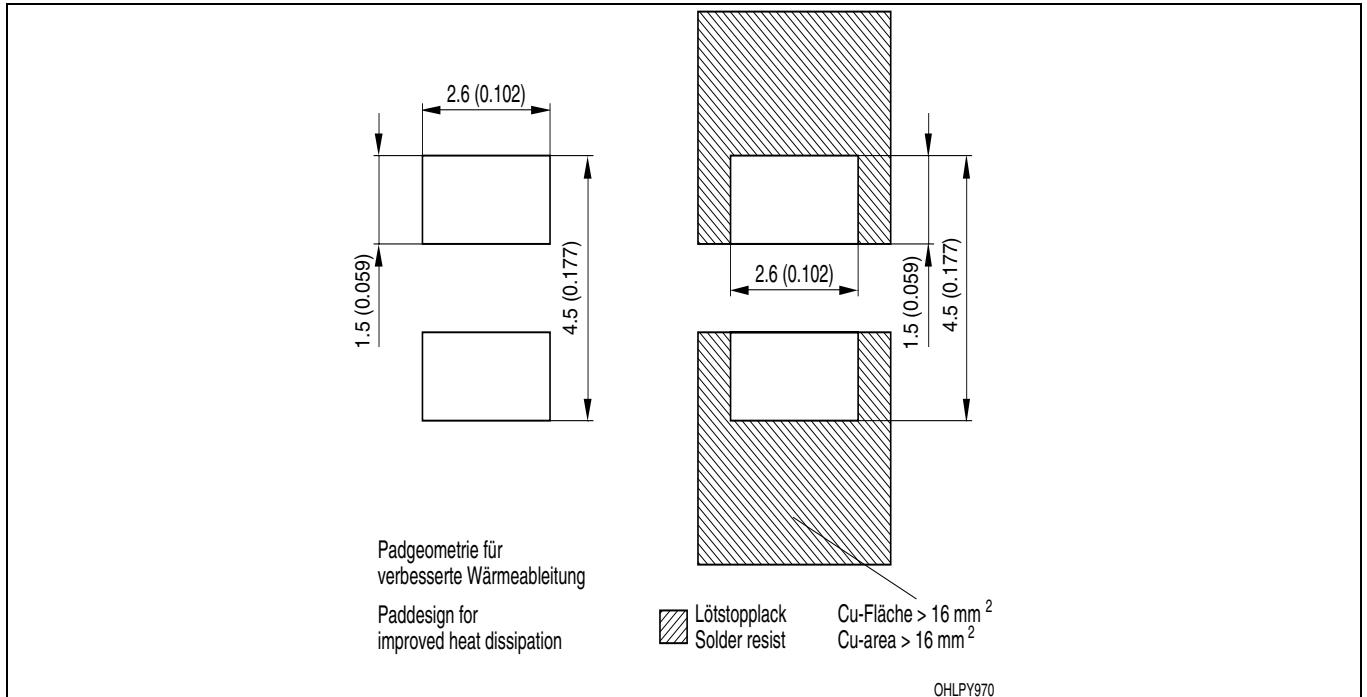
Method of Taping / Polarity and Orientation⁸⁾ page 15

Packing unit 2000/reel, \varnothing 180 mm
 or 8000/reel, \varnothing 330 mm



Empfohlenes Lötpaddesign^{8) 9) Seite 15}
Recommended Solder Pad^{8) 9) page 15}

IR-Reflow Löten
IR Reflow Soldering

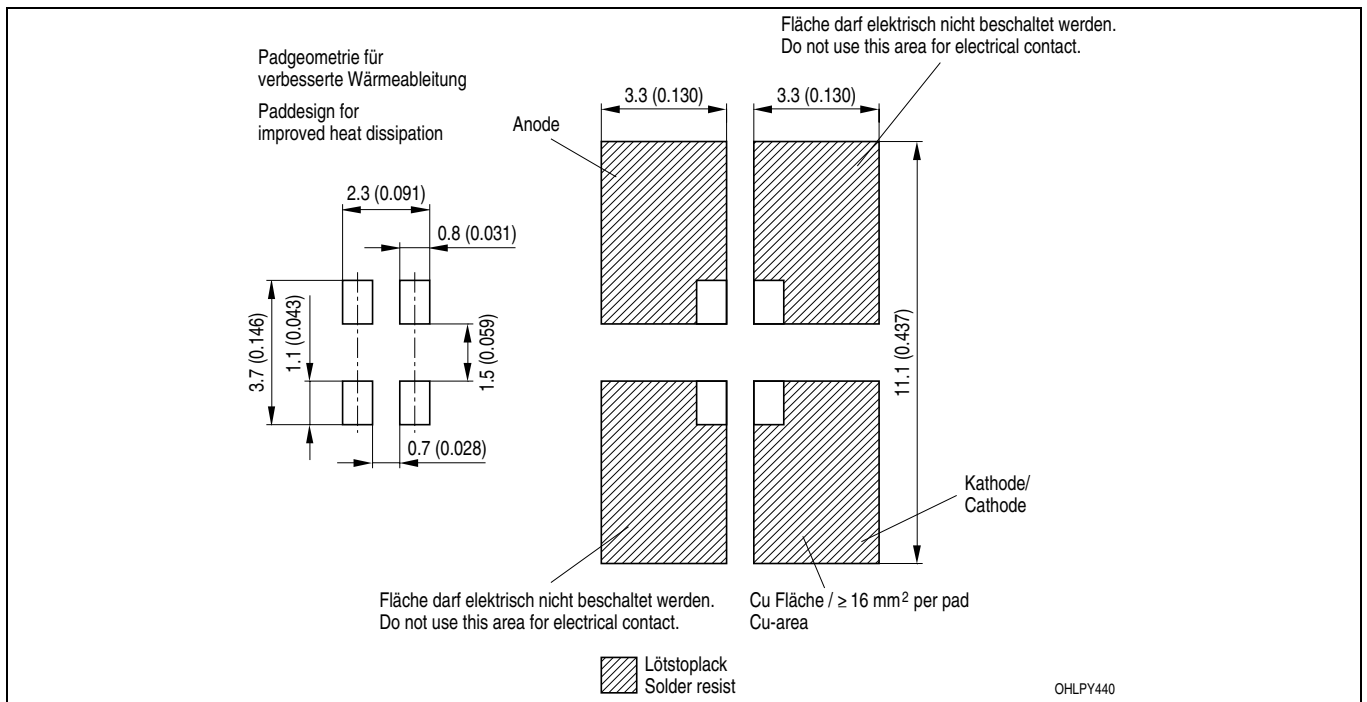


Empfohlenes Lötpaddesign verwendbar für TOPLED® und Power TOPLED®

IR Reflow Lötten^{8) Seite 15}

Recommended Solder Pad useable for TOPLED® and Power TOPLED®

IR Reflow Soldering^{8) page 15}

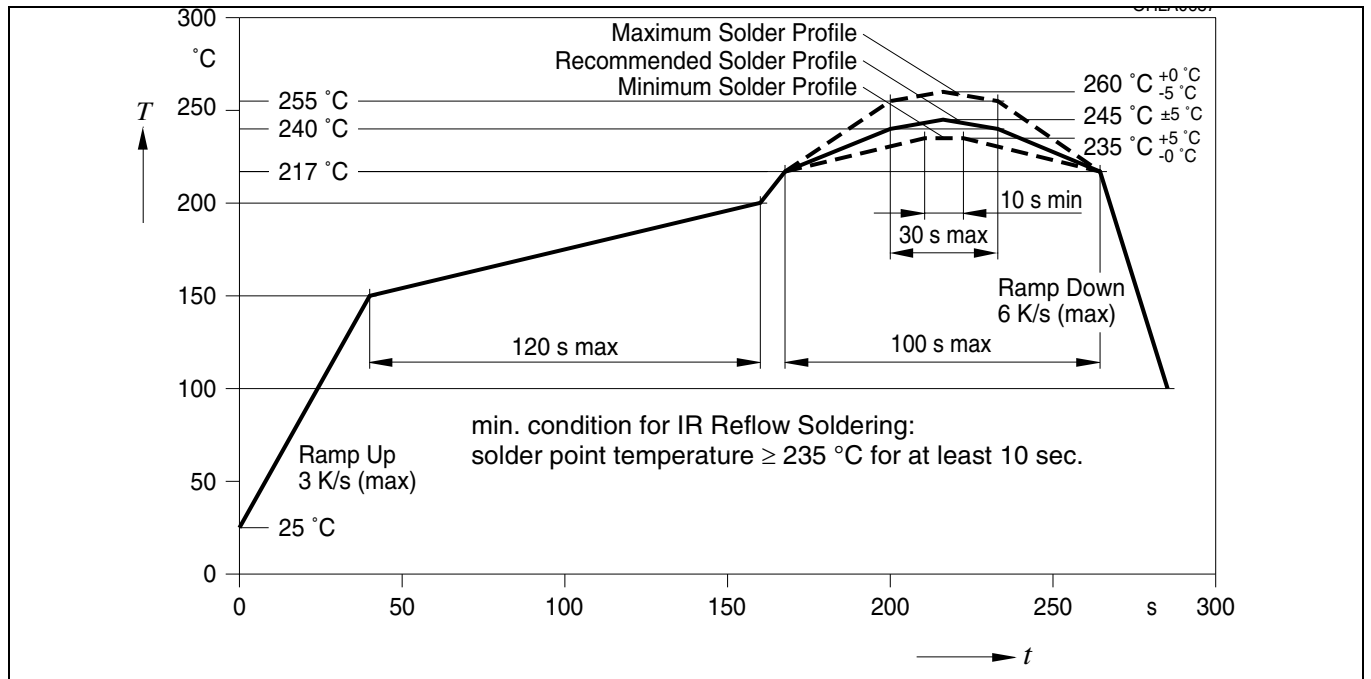


Lötbedingungen
Soldering Conditions

Vorbehandlung nach JEDEC Level 2
Preconditioning acc. to JEDEC Level 2

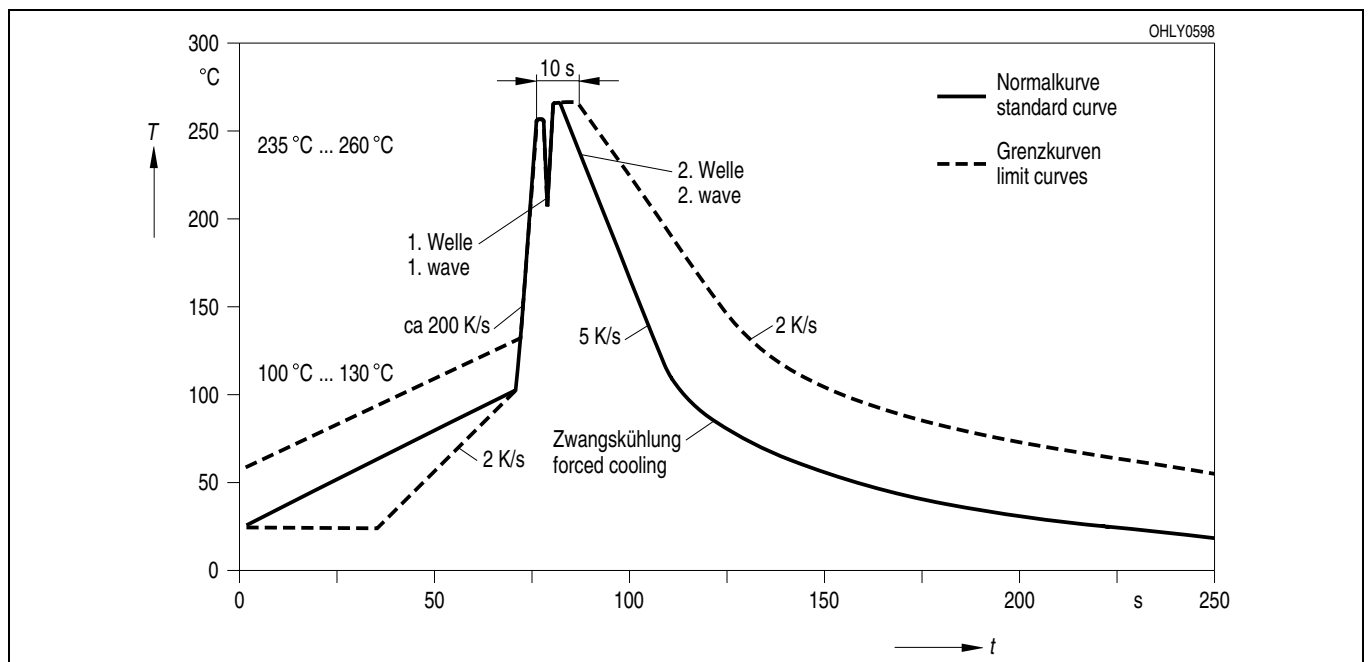
IR-Reflow Lötprofil für bleifreies Löt
IR Reflow Soldering Profile for lead free soldering

(nach J-STD-020B)
(acc. to J-STD-020B)



Wellenlötten (TTW)
TTW Soldering

(nach CECC 00802)
(acc. to CECC 00802)



Barcode-Produkt-Etikett (BPL)
Barcode-Product-Label (BPL)

OSRAM Opto Semiconductors

Lx xxxx Bin1: Bin Information Color 1
 Bin2:
 Bin3:
 Product Name

(6P) BATCH NO: Batch Number
Bar Code

(1T) LOT NO: Lot Number (9D) D/C: Date Code
Bar Code

(X) PROD NO: Product Code (Q)QTY: Product Quantity per Reel (G) GROUP: X - X - X
Bar Code

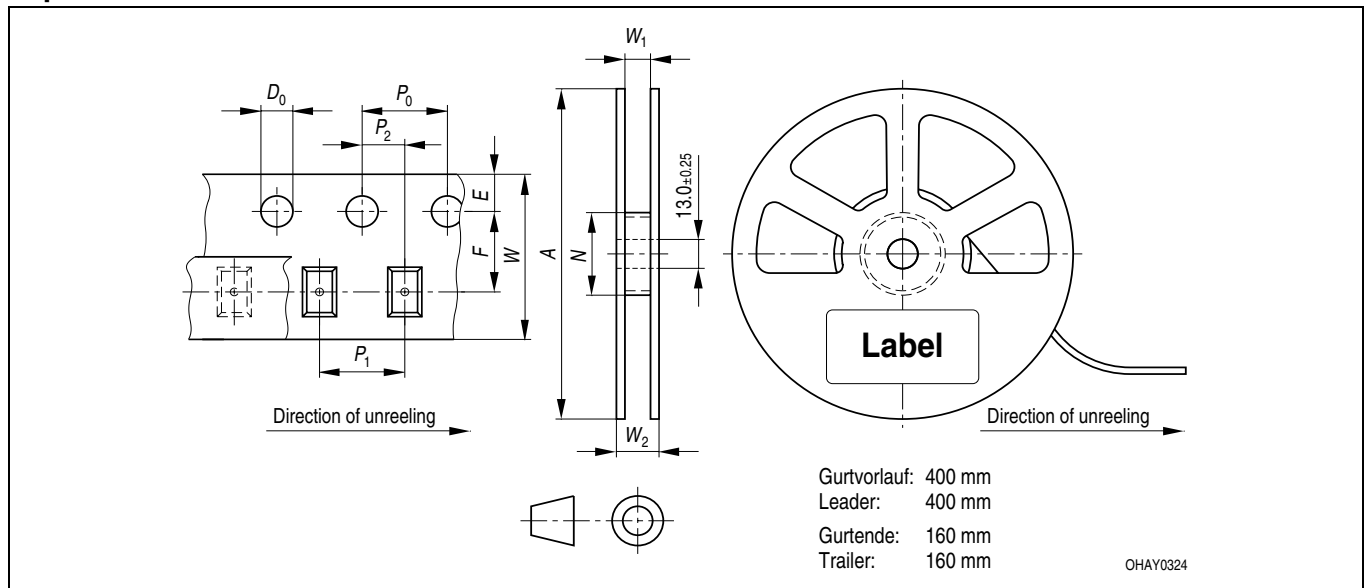
RoHS Compliant ML Temp ST
 2 260 C RT

Additional TEXT
 R077 DEMY
 PACKVAR: Packing Type

Forward Voltage Group
 Wavelength Group
 Brightness Group

OHA12043

Gurtverpackung
Tape and Reel



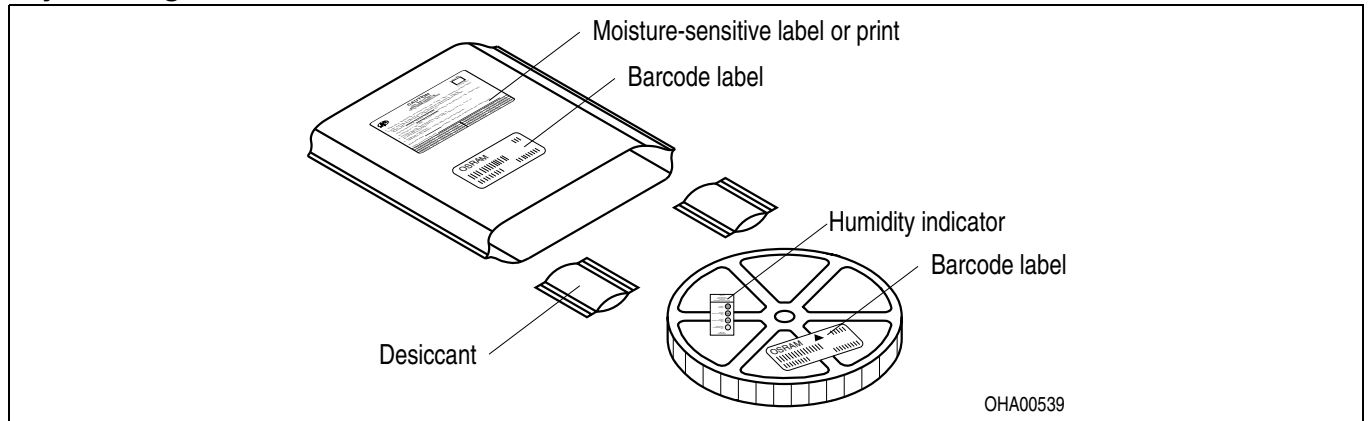
Tape dimensions in mm (inch)

| W | P ₀ | P ₁ | P ₂ | D ₀ | E | F |
|------------------|----------------------------|----------------------------|-----------------------------|------------------------------|-------------------------------|-------------------------------|
| 8 + 0.3 - 0.1 | 4 ± 0.1 (0.157 ± 0.004) | 4 ± 0.1 (0.157 ± 0.004) | 2 ± 0.05 (0.079 ± 0.002) | 1.5 + 0.1 (0.059 + 0.004) | 1.75 ± 0.1 (0.069 ± 0.004) | 3.5 ± 0.05 (0.138 ± 0.002) |

Reel dimensions in mm (inch)

| A | W | N _{min} | W ₁ | W _{2 max} |
|----------|-----------|------------------|-------------------------|--------------------|
| 180 (7) | 8 (0.315) | 60 (2.362) | 8.4 + 2 (0.331 + 0.079) | 14.4 (0.567) |
| 330 (13) | 8 (0.315) | 60 (2.362) | 8.4 + 2 (0.331 + 0.079) | 14.4 (0.567) |

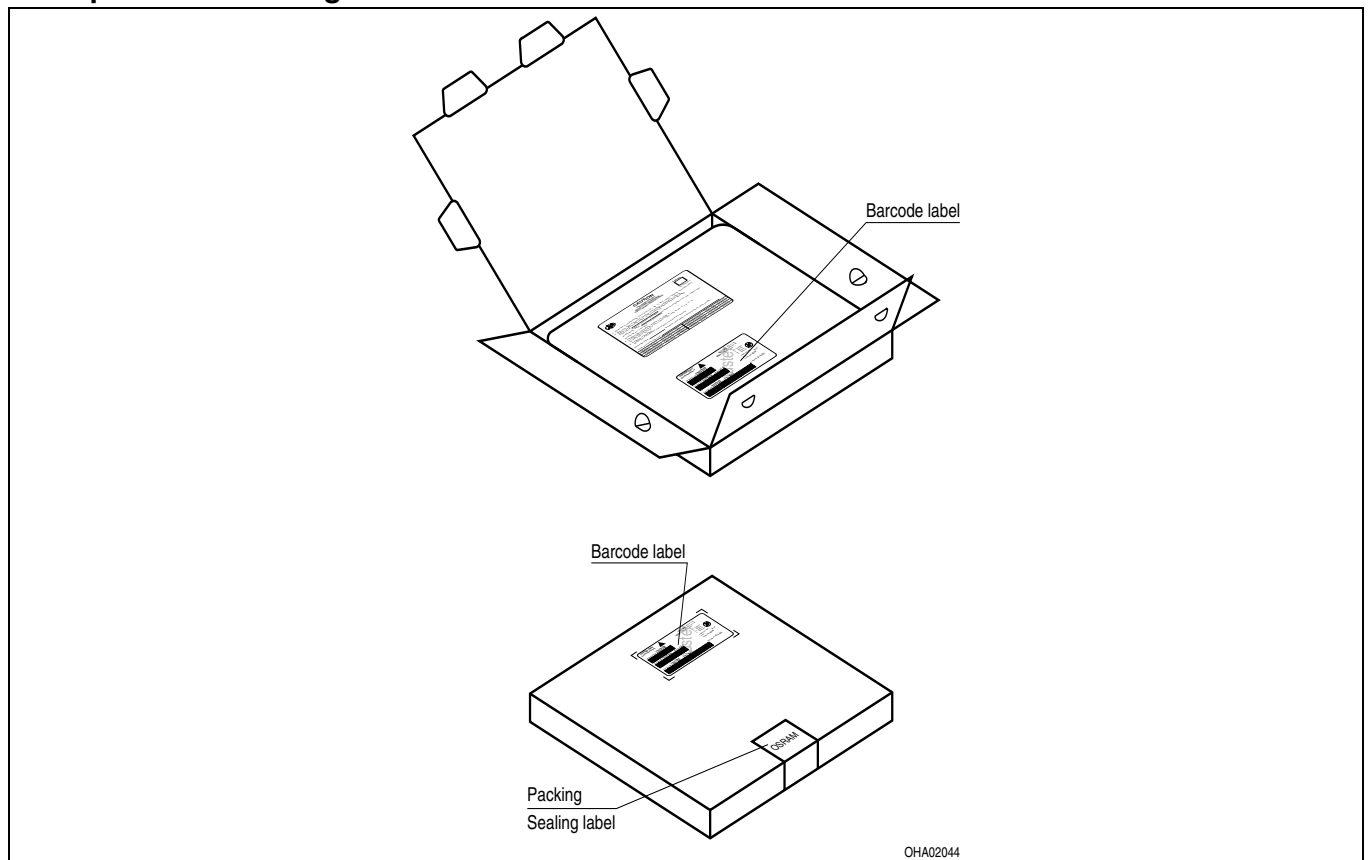
Trockenverpackung und Materialien
Dry Packing Process and Materials



Anm.: Feuchteempfindliche Produkte sind verpackt in einem Trockenbeutel zusammen mit einem Trockenmittel und einer Feuchteindikatorkarte
Bezüglich Trockenverpackung finden Sie weitere Hinweise im Internet und in unserem Short Form Catalog im Kapitel "Gurtung und Verpackung" unter dem Punkt "Trockenverpackung". Hier sind Normenbezüge, unter anderem ein Auszug der JEDEC-Norm, enthalten.

Note: Moisture-sensitive product is packed in a dry bag containing desiccant and a humidity card.
Regarding dry pack you will find further information in the internet and in the Short Form Catalog in chapter "Tape and Reel" under the topic "Dry Pack". Here you will also find the normative references like JEDEC.

Kartonverpackung und Materialien
Transportation Packing and Materials



Revision History: 2007-03-01

Previous Version: 2004-08-16

| Page | Subjects (major changes since last revision) | Date of change |
|------|--|----------------|
| 5 | value: min. forward voltage | 2004-12-02 |
| | | |
| | | |
| | | |
| | | |
| | | |
| | | |
| | | |
| | | |
| | | |

Attention please!

The information describes the type of component and shall not be considered as assured characteristics. Terms of delivery and rights to change design reserved. Due to technical requirements components may contain dangerous substances. For information on the types in question please contact our Sales Organization. If printed or downloaded, please find the latest version in the Internet.

Packing

Please use the recycling operators known to you. We can also help you – get in touch with your nearest sales office. By agreement we will take packing material back, if it is sorted. You must bear the costs of transport. For packing material that is returned to us unsorted or which we are not obliged to accept, we shall have to invoice you for any costs incurred.

Components used in life-support devices or systems must be expressly authorized for such purpose! Critical components¹⁰⁾ page 15 may only be used in life-support devices or systems¹¹⁾ page 15 with the express written approval of OSRAM OS.

Fußnoten:

- 1) Helligkeitswerte werden mit einer Stromeinprägedauer von 25 ms und einer Genauigkeit von $\pm 11\%$ ermittelt.
- 2) Wegen der besonderen Prozessbedingungen bei der Herstellung von LED können typische oder abgeleitete technische Parameter nur aufgrund statistischer Werte wiedergegeben werden. Diese stimmen nicht notwendigerweise mit den Werten jedes einzelnen Produktes überein, dessen Werte sich von typischen und abgeleiteten Werten oder typischen Kennlinien unterscheiden können. Falls erforderlich, z.B. aufgrund technischer Verbesserungen, werden diese typischen Werte ohne weitere Ankündigung geändert.
- 3) Die LED kann kurzzeitig in Sperrichtung betrieben werden.
- 4) R_{thJA} ergibt sich bei Montage auf PC-Board FR 4 (Padgröße $\geq 16 \text{ mm}^2$ je Pad)
- 5) Wellenlängen werden mit einer Stromeinprägedauer von 25 ms und einer Genauigkeit von $\pm 1 \text{ nm}$ ermittelt.
- 6) Spannungswerte werden mit einer Stromeinprägedauer von 1 ms und einer Genauigkeit von $\pm 0,1 \text{ V}$ ermittelt.
- 7) Im gestrichelten Bereich der Kennlinien muss mit erhöhten Helligkeitsunterschieden zwischen Leuchtdioden innerhalb einer Verpackungseinheit gerechnet werden.
- 8) Maße werden wie folgt angegeben: mm (inch)
- 9) Gehäuse hält TTW-Löthitze aus nach CECC 00802
- 10) Ein kritisches Bauteil ist ein Bauteil, das in lebenserhaltenden Apparaten oder Systemen eingesetzt wird und dessen Defekt voraussichtlich zu einer Fehlfunktion dieses lebenserhaltenden Apparates oder Systems führen wird oder die Sicherheit oder Effektivität dieses Apparates oder Systems beeinträchtigt.
- 11) Lebenserhaltende Apparate oder Systeme sind für
 - (a) die Implantierung in den menschlichen Körper oder
 - (b) für die Lebenserhaltung bestimmt.
 Falls sie versagen, kann davon ausgegangen werden, dass die Gesundheit und das Leben des Patienten in Gefahr ist.

Remarks:

- 1) Brightness groups are tested at a current pulse duration of 25 ms and a tolerance of $\pm 11\%$.
- 2) Due to the special conditions of the manufacturing processes of LED, the typical data or calculated correlations of technical parameters can only reflect statistical figures. These do not necessarily correspond to the actual parameters of each single product, which could differ from the typical data and calculated correlations or the typical characteristic line. If requested, e.g. because of technical improvements, these typ. data will be changed without any further notice.
- 3) Driving the LED in reverse direction is suitable for short term application.
- 4) R_{thJA} results from mounting on PC board FR 4 (pad size $\geq 16 \text{ mm}^2$ per pad)
- 5) Wavelengths are tested at a current pulse duration of 25 ms and a tolerance of $\pm 1 \text{ nm}$.
- 6) Forward voltages are tested at a current pulse duration of 1 ms and a tolerance of $\pm 0.1 \text{ V}$.
- 7) In the range where the line of the graph is broken, you must expect higher brightness differences between single LEDs within one packing unit.
- 8) Dimensions are specified as follows: mm (inch).
- 9) Package able to withstand TTW-soldering heat acc. to CECC 00802
- 10) A critical component is a component used in a life-support device or system whose failure can reasonably be expected to cause the failure of that life-support device or system, or to affect its safety or the effectiveness of that device or system.
- 11) Life support devices or systems are intended
 - (a) to be implanted in the human body,
 - or
 - (b) to support and/or maintain and sustain human life.
 If they fail, it is reasonable to assume that the health and the life of the user may be endangered.

