



Chipsmall Limited consists of a professional team with an average of over 10 year of expertise in the distribution of electronic components. Based in Hongkong, we have already established firm and mutual-benefit business relationships with customers from,Europe,America and south Asia,supplying obsolete and hard-to-find components to meet their specific needs.

With the principle of "Quality Parts,Customers Priority,Honest Operation,and Considerate Service",our business mainly focus on the distribution of electronic components. Line cards we deal with include Microchip,ALPS,ROHM,Xilinx,Pulse,ON,Everlight and Freescale. Main products comprise IC,Modules,Potentiometer,IC Socket,Relay,Connector.Our parts cover such applications as commercial,industrial, and automotives areas.

We are looking forward to setting up business relationship with you and hope to provide you with the best service and solution. Let us make a better world for our industry!



## Contact us

Tel: +86-755-8981 8866 Fax: +86-755-8427 6832

Email & Skype: info@chipsmall.com Web: www.chipsmall.com

Address: A1208, Overseas Decoration Building, #122 Zhenhua RD., Futian, Shenzhen, China



# 参考図

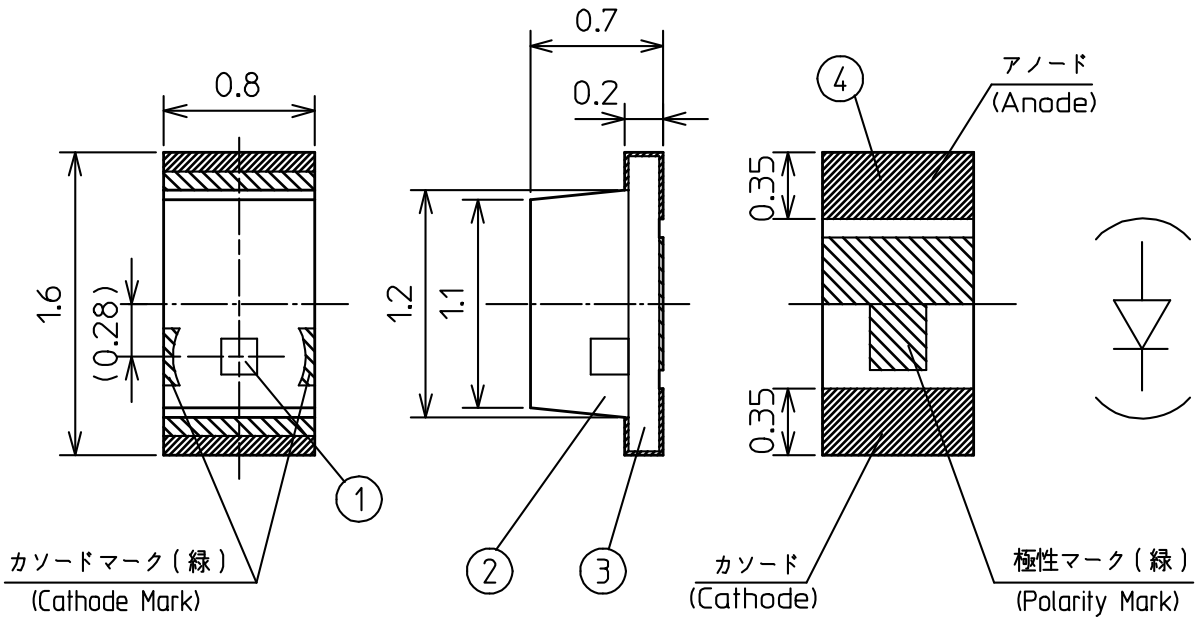
S-No. :

2005. 12. 22

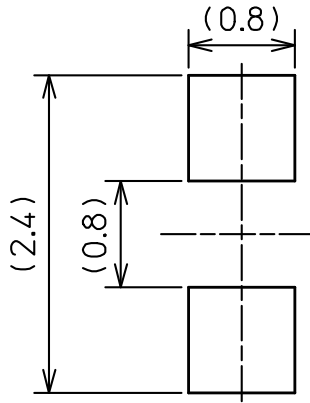
スタンレー電気株式会社  
光半導体事業部

記号 SYM.	区 域 ZONE	変 更 事 項 REVISIONS	変訂表示 REV. NO.	連絡書番号 NTF. NO.	日 付 DATE	担当者 REV. BY
		新図発行 /ISSUE OF NEW DWG.	A			

## 外形寸法/Outline Dimensions



## 半田付け推奨パターン/Recommended Pad



注記)

1. カソードマークは、2ヶ所または、  
どちらか1ヶ所に表示します。

Note)

1. Cathode side is indicated with cathode mark  
on one or both side as shown above.

一般寸法公差：±0.1  
(Tolerances)

④	—	電極/Pin	—	—	—	Cu/Ni/Au
③	—	基板/Substrate	—	—	1	ガラス布基材/Glass Fabrics
②	—	樹脂/Plastic	—	—	1	エポキシ樹脂/Epoxy Resin
①	—	LEDチップ/LED Die	—	—	1	InGaN/SiC
記号 SYM.	品名コード PART CODE	部 品 名 PART NAME	品 名 N A M E	図 番 DWG. NO.	数 量 QTY.	備 考 REMARKS
材 質 MATAL.	設計 DGN. 多田康広		検 図 CHK. 渡辺晴志	品名コード PART CODE (EC:ED*****) *****		
処 理 FINISH	制定日 DWG. DATE 2005.12.22		承 認 APP. 濱田直仁	品 名 NAME MG1111C-TR		
質 量 MASS	(1.40mg)		図 番 DWG. NO. (P#:D****)			
尺 度 SCALE	スタンレー電気株式会社			D ***** A		
単 位 UNIT mm.	STANLEY ELECTRIC CO., LTD.					

# 参考図

S-No. :

2005.12.22

スタンレー電気株式会社

材料部

光半導体事業部

記号 SYM.	区 域 ZONE	変 更 事 項 REVISIONS	変訂表示 REV. NO.	連絡書番号 NTF. NO.	日 付 DATE	担当者 REV. BY
		新図発行/ISSUE OF NEW DWG.	A	ED*****		

材 質 / MATERIAL : InGaN/SiC

発光色 / SOURCE COLOR : 緑色 / GREEN

樹脂色 / LENS COLOR : 乳白色 / CLEAR DIFFUSED

## 絶対最大定格 / Absolute Maximum Ratings

(Ta=25°C)

項 目 Items	記号 Symbols	最 大 定 格 Maximum Ratings	単 位 Units
許 容 損 失 Power Dissipation	Pd	76	mW
順 電 流 Forward Current	IF	20	mA
パルス順電流 Repetitive Peak Forward Current	IFRM	48	mA
逆 電 圧 Reverse Voltage	VR	5	V
動作温度 Operating Temperature	Topr	- 40 ~ + 85	°C
保存温度 Storage Temperature	Tstg	- 40 ~ + 100	°C

Ta=25°C以上の電流低減率 / Derate Linearly from 25°C

: 0.28mA/°C(DC), 0.69mA/°C(Pulse)

IFM の条件 / IFM Conditions : Pulse width ≤ 1ms Duty ≤ 1/20

## 電氣的、光学的特性 / Electro-Optical Characteristics

(Ta=25°C)

項 目 Items	記号 Symbols	条 件 Conditions	最小値 Min.	標準値 Typ.	最大値 Max.	単 位 Units
順 電 圧 Forward Voltage	VF	IF = 10 mA		3.1	3.7	V
逆 電 流 Reverse Current	IR	VR = 5 V			100	μA
発 光 光 度 Luminous Intensity	IV	IF = 10 mA	33	68		mcd
ピーク発光波長 Peak Wavelength	λp	IF = 10 mA		522		nm
ドミナント波長 Dominant Wavelength	λd	IF = 10 mA	520		545	nm
スペクトル半値幅 Spectral Line Half Width	Δλ	IF = 10 mA		35		nm

### 注記 / Notes:

- お取り扱い中、静電気等のサージ電圧による損傷に注意して下さい。  
Be careful of the damage by surge voltage such as static electricity during handling.
- 上表の発光光度IVは、弊社製造ラインでの実測値の範囲です。(公差:±10%)  
Above the table of Luminous Intensity (IV) is range of actual measuring value at the production line of STANLEY.(Tolerance:±10%)

記号 SYM.	品 名 コード PART CODE	部 品 名 PART NAME	品 名 NAME	図 番 DWG. NO.	数 量 QTY.	備 考 REMARKS
材 質 MATAL.		設 計 DGN.	検 図 CHK.	品 名 コード PART CODE (EC:ED*****)		
処 理 FINISH		多田康広	渡辺晴志			
質 量 MASS		制定日 DWG. DATE	承認 APP.	品 名 NAME		
尺 度 SCALE	2005.12.22			MG1111C-TR SPEC.1		
単 位 UNIT mm.	スタンレー電気株式会社			図 番 DWG. NO. (P#:D****)		
	STANLEY ELECTRIC CO., LTD.			D*****A		

# 参考図

S-No. :

2005.12.22

スタンレー電気株式会社  
光半導体事業部

記号 SYM.	区 域 ZONE	変 更 事 項 REVISIONS	変訂表示 REV. NO.	連絡書番号 NTF. NO.	日 付 DATE	担当者 REV. BY
		新図発行 /ISSUE OF NEW DWG.	A	ED*****		
	-					

## 1. 光度分類 Sorting For Luminous Intensity

LEDの光度分類は、次の通りになっております。

LED's shall be sorted out into the following 6 ranks of Luminous Intensity.

ランク Rank (Markings)	光度 (Luminous Intensity) lv (mcd)		条 件 Condition
	MIN.	MAX.	
A	33	47	IF=10 mA
B	47	68	
C	68	100	
D	100	150	
E	150	220	
F	220	-	

### 注記/Notes

上記ランク表記光度lvは、弊社製造ラインでの実測値の範囲です。(公差:±10%)  
Above the table of luminous intensity (lv) Bins is range of actual measuring value at the production line of STANLEY.(Tolerance:±10%)

## 2. 出荷 Shipment

出荷の際は、A, B, C, D, E, Fランクを出荷致します。

The each shipping lot shall consist of mixed ranks(A,B,C,D,E,F)  
and the quantity of LED's in each rank can not be specified.

記号 SYM.	品 名 コード PART CODE	部 品 名 PART NAME	品 名 NAME	図 番 DWG. NO.	数 量 QTY.	備 考 REMARKS
材 質 MATAL.		設 計 DGN. 多田康広	検 図 CHK. 渡辺晴志	品 名 コード PART CODE (EC:ED*****)		
処 理 FINISH		制 定 日 DWG. DATE 2005.12.22	承 認 APP. 濱田直仁	品 名 NAME MG1111C-TR SPEC.2		
質 量 MASS		ス タ ン レ ー 電 気 株 式 有 限 公 司 STANLEY ELECTRIC CO., LTD.		図 番 DWG. NO. (P#:D****)		
尺 度 SCALE	:					
単 位 UNIT mm.			D   *   *   *   *   *   *   *   A			