



Chipsmall Limited consists of a professional team with an average of over 10 year of expertise in the distribution of electronic components. Based in Hongkong, we have already established firm and mutual-benefit business relationships with customers from,Europe,America and south Asia,supplying obsolete and hard-to-find components to meet their specific needs.

With the principle of “Quality Parts,Customers Priority,Honest Operation,and Considerate Service”,our business mainly focus on the distribution of electronic components. Line cards we deal with include Microchip,ALPS,ROHM,Xilinx,Pulse,ON,Everlight and Freescale. Main products comprise IC,Modules,Potentiometer,IC Socket,Relay,Connector.Our parts cover such applications as commercial,industrial, and automotives areas.

We are looking forward to setting up business relationship with you and hope to provide you with the best service and solution. Let us make a better world for our industry!



Contact us

Tel: +86-755-8981 8866 Fax: +86-755-8427 6832

Email & Skype: info@chipsmall.com Web: www.chipsmall.com

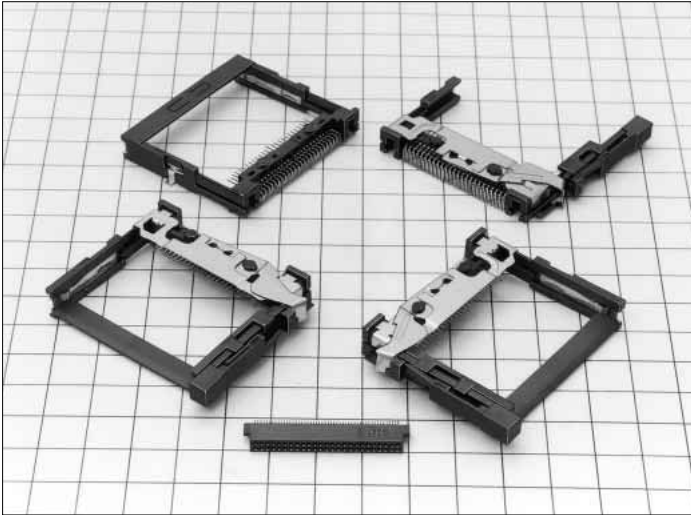
Address: A1208, Overseas Decoration Building, #122 Zhenhua RD., Futian, Shenzhen, China



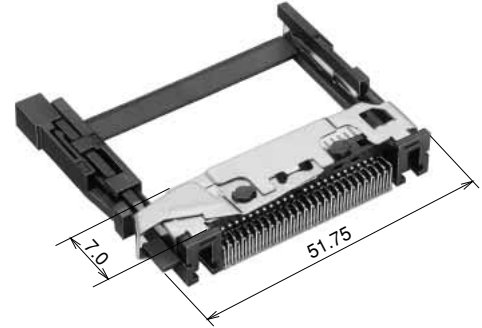
CFカード用コネクタ

CompactFlash Association 準拠

MI20・21シリーズ



省スペース化



■特長

1. CFA (CompactFlash Association) 準拠

PDA、デジタルスチールカメラ等において、小型サイズのメモリーカードを使用した製品開発が本格化しています。

- ・MI20,MI21シリーズはCFA準拠のCFカード用コネクタです。
- ・タイプ I カード`対応ヘッダー、タイプ I・II カード`対応ヘッダーのバリエーションを取り揃えています。
- ・カード側用のレセプタクルもあります。

2. 省スペース化

幅、奥行きとも小型化を図り、基板上の占有面積を小さくしました。(右の写真①をご参照ください。)

3. グランドクリップ用端子付き

MI21シリーズはグラウンドクリップ用端子付きです。

4. カード排出信頼性(イジェクト機構付き)

CFカードの排出は両端2点押しイジェクト機構を採用し、カード排出の信頼性を考慮しました。

5. 自動実装対応

ヘッダー : 自動実装機の吸着ノズルに対応する吸着面を確保しています。(特許出願中)

レセプタクル: 基板上乗せタイプとし、自動実装(基板形状指定有り)を可能にしました。

6. 豊富なバリエーション

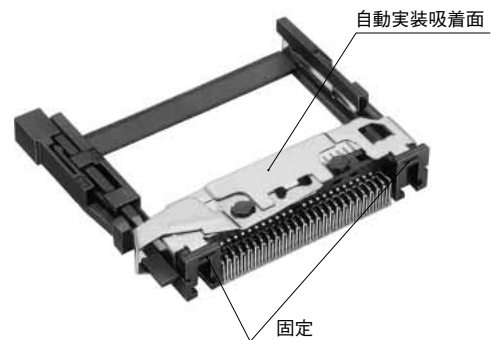
豊富なバリエーションにより、使用カード、搭載機器にあわせたタイプを選択できます。

- ①対応カード` : タイプ I カード`対応、タイプ I・II カード`対応
- ②イジェクトボタン : 無、右ボタン、左ボタン
- ③スタンドオフ : 0mm, 2.2mm
- ④基板実装タイプ: スタンダード実装, リバース実装

■用途

携帯情報端末(PDA)、デジタルスチールカメラ等。

自動実装対応



基板への位置ズレを防止

HRS品ポイント

金具が固定されているためスライダが動きません。



より吸着しやすい構造となっています。

●製品バリエーション

	基板実装	スタンドオフ	イジェクト	対応カード
MI20シリーズ	スタンダード	0mm	なし	タイプ I・II
		2.2mm	右ボタン 左ボタン	タイプ I
	リバース	2.2mm	なし	タイプ I
MI21シリーズ	スタンダード	0mm	右ボタン 左ボタン	タイプ I・II
		2.2mm	なし	
	リバース	0mm	なし	

■製品規格

定 格	定格電流 0.5A	使用温度範囲 -20～+60℃ (注1)	保存温度範囲 -10～+60℃ (注2)
	定格電圧 AC125V	使用湿度範囲 相対湿度95%以下 (ただし、結露しないこと)	保存湿度範囲 40～70% (注2)
項 目	規 格	条 件	
1.絶縁抵抗	1000MΩ以上	DC500Vで測定	
2.耐電圧	せん絡・絶縁破壊がないこと	AC500Vで1分間通電	
3.接触抵抗	40mΩ以下 (初期値) (注3)	1mAで測定	
4.振動・高周波	100ns以上の電氣的瞬断がないこと	10～2000Hz、片振幅1.52mm又は、 加速度147m/S ² (ピーク)、3方向各4時間	
5.湿度	絶縁抵抗：100MΩ以上	温度40±2℃、湿度90～95%、96時間放置	
6.温度サイクル (熱衝撃)	絶縁抵抗：100MΩ以上	(-55℃：30分→+5～35℃：MAX5分→ 85℃：30分→+5～35℃：MAX5分) 5サイクル	
7.挿抜寿命	接触抵抗 初期からの変化量20mΩ以下	毎時400～600回で10000回	
8.はんだ耐熱性	性能に影響する樹脂部の溶融がないこと	リフロー：推奨温度プロファイルにて 手はんだ：はんだごて温度：350℃、3S	

(注1) 通電時の温度上昇を含みます。

(注2) ここでの保存とは基板搭載前の未使用品に対する長期保管状態を表わします。
基板搭載後の無通電状態は、使用温湿度範囲が適用されます。

(注3) 端子の導体抵抗を除きます。

(注4) 上記の規格は、本シリーズを代表するものです。個々の正式な取り交わしは、『納入仕様書』にてお願いします。

■材質・処理

項 目	部 品	材 質	処 理	備 考
レセプタクル	絶縁物	PPS樹脂	クロ	UL94V-0
	端子	りん青銅	接 触 部…金めっき0.1μm リード部…金めっき0.03μm	—
ヘッダー	絶縁物	PPS樹脂	金	UL94V-0
	端子	黄銅	接 触 部…金めっき0.1μm リード部…すずめっき	—
	補強金具	黄銅	—	イジェクト機構付き適用
	イジェクト金具	ステンレス鋼	—	—
	グランドクリップ	ステンレス鋼	—	MI21シリーズ適用

■製品番号の構成

形式から製品の仕様をご判断いただく際にご利用ください。ご発注の際には、本カタログのC4～C15頁にある形式からお選びください。

●レセプタクル

MI 20 - 50 RD - SF (51)

① ② ③ ④ ⑤ ⑥

①	シリーズ名：MI
②	シリーズNo.：20
③	極数：50
④	コネクタ種別 RD：レセプタクル
⑤	端子形状 SF：SMTタイプ
⑥	(51)…RoHS対応品

●ヘッダー

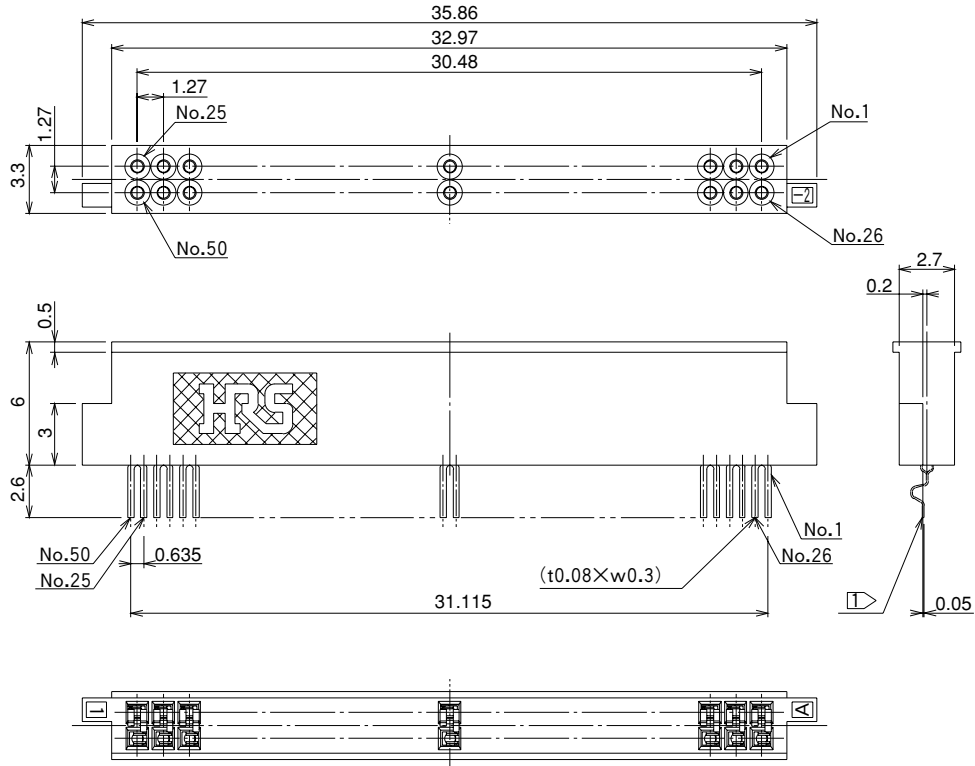
MI 20 A - 50 PD R - SF - EJ R (71)

① ② ③ ④ ⑤ ⑥ ⑦ ⑧ ⑨

①	シリーズ名：MI
②	シリーズNo.：20…タイプIカード対応(※) 21…タイプI及びIIカード対応
③	スタンドオフタイプ：なし…0mm ：A …2.2mm (ただし、MI21Aリバースタイプは0mmとなります)
④	極数：50
⑤	コネクタ種別 PD：ヘッダー
⑥	基板実装タイプ 無し…スタンダードタイプ R …リバースタイプ
⑦	端子形状 SF：SMTタイプ
⑧	イジェクトボタン位置 EJ R…右ボタン EJ L…左ボタン なし…無し
⑨	(71)…RoHS対応品

(※) スタンダード実装、スタンドオフ0mmの場合のみタイプIIカード対応も可能です。

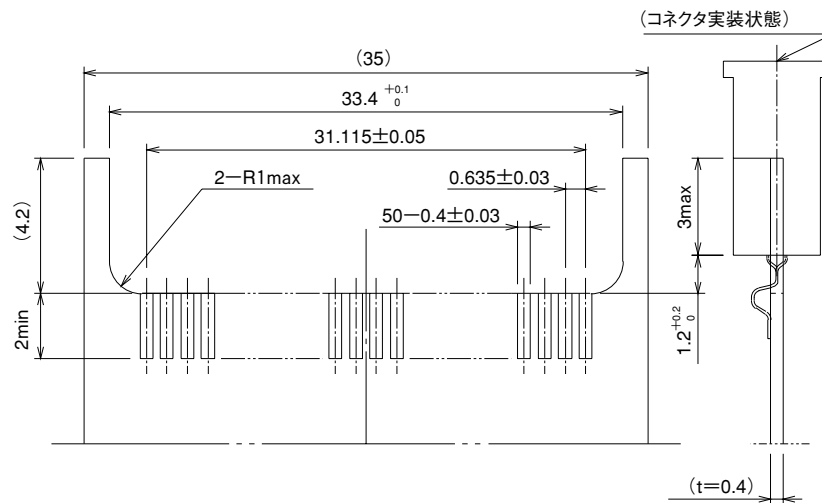
■レセプタクル



注 ① 端子先端部のコプラナリティ(平坦度)は0.1以下です。

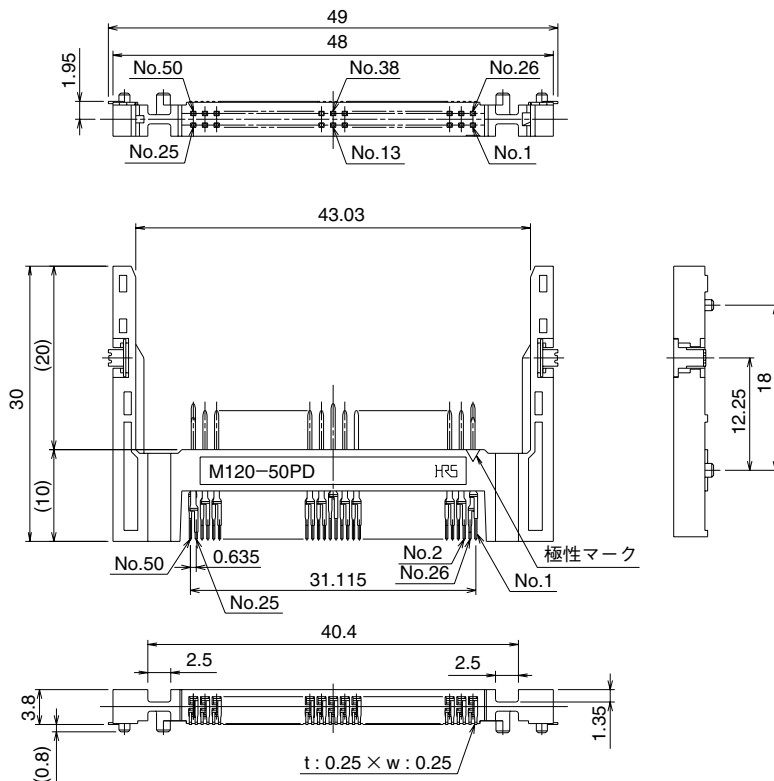
製品番号	HRS No.	極数	納入形態	RoHS
MI20-50RD-SF(51)	CL640-7001-0-51	50	トレー	○

◆推奨ランドパターン寸法図(実装面側)



■タイプ I・II カード対応ヘッダー

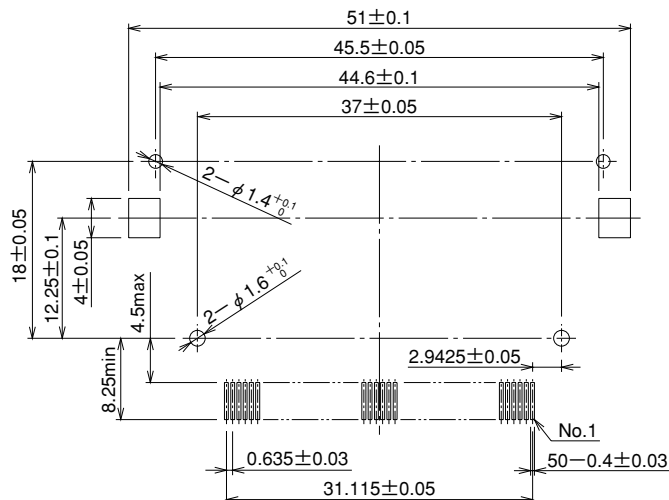
- イジェクタ : 無し
- スタンドオフ : 0mm
- 実装タイプ : スタンダード実装



- 注 1 本品はコンパクトフラッシュカード用ヘッダー(スタンダードタイプ)です。また、嵌合後におけるコネクタからのカード突出量は(16.4mm)です。
 2 本品の嵌合部寸法はCFAに準拠しています。
 3 SMTリード先端部および補強金具実装端面のコプラナリティ(平坦度)は0.1maxです。
 4 ()内寸法は参考寸法です。

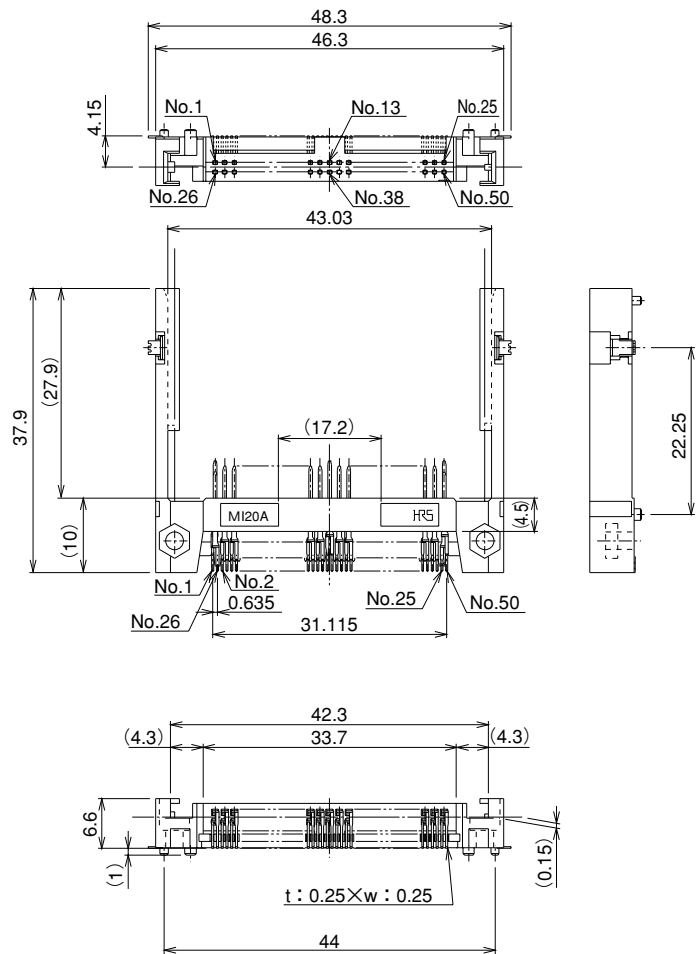
製品番号	HRS No.	極数	納入形態	RoHS
M120-50PD-SF(71)	CL640-7002-2-71	50	トレイ	○

◆推奨ランドパターン寸法図(実装面側)



■タイプ I カード対応ヘッダー

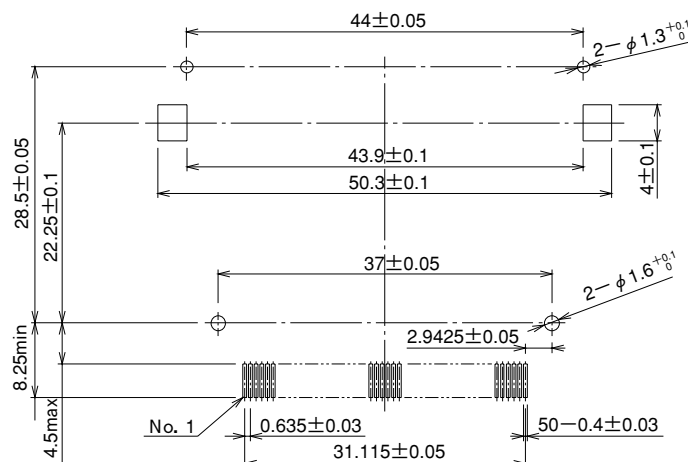
- イジェクタ : 無し
- スタンドオフ : 2.2mm
- 実装タイプ : リバース実装



- 注 1 本品はコンパクトフラッシュカード用ヘッダー(リバースタイプ)です。また、嵌合後におけるコネクタからのカード突出量は(8.5mm)です。
 2 本品の嵌合部寸法はCFAに準拠しています。
 3 SMTリード先端部および補強金具実装端面のコプラナリティ(平坦度)は0.1maxです。
 4 ()内寸法は参考寸法です。

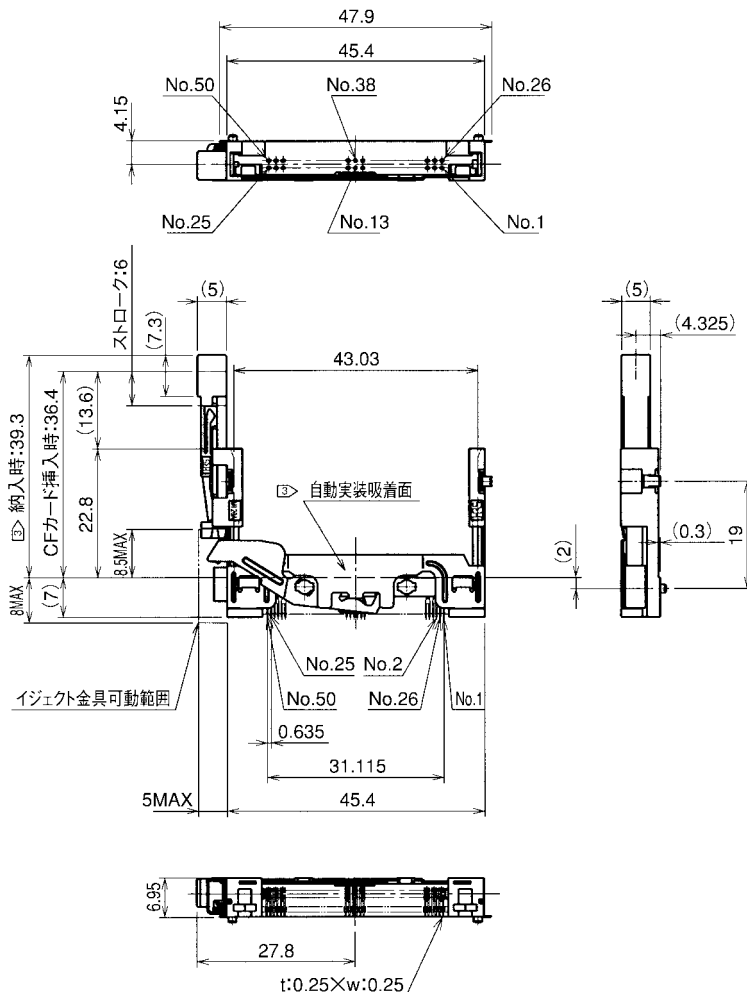
製品番号	HRS No.	極数	納入形態	RoHS
MI20A-50PDR-SF(71)	CL640-7003-5-71	50	トレー	○

◆推奨ランドパターン寸法図(実装面側)



■タイプIカード対応ヘッダー

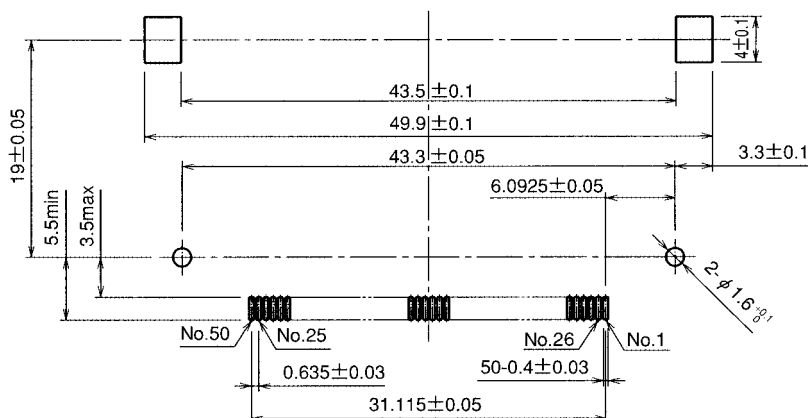
- イジェクタ : 右ボタン
- スタンドオフ : 2.2mm
- 実装タイプ : スタンダード実装



- 注 1 本品はコンパクトフラッシュカード用ヘッダー(スタンダードタイプ)です。
 また、嵌合後におけるコネクタからのカード及びボタンの突出量は(13.6mm)です。
- 2 本品の嵌合部寸法はCFAに準拠しています。
- ③ 本品は自動実装対応可能であり、自動実装における吸着面は図中に示す位置です。
 また、この部品は初期状態として固定されていますが1回のイジェクタ操作にて解除します。
 (実使用時のカード排出量: (3.5mm))
- 4 SMTリード先端部および補強金具実装端面のコプラナリティ(平坦度)は0.1maxです。
- 5 () 内寸法は参考寸法です。

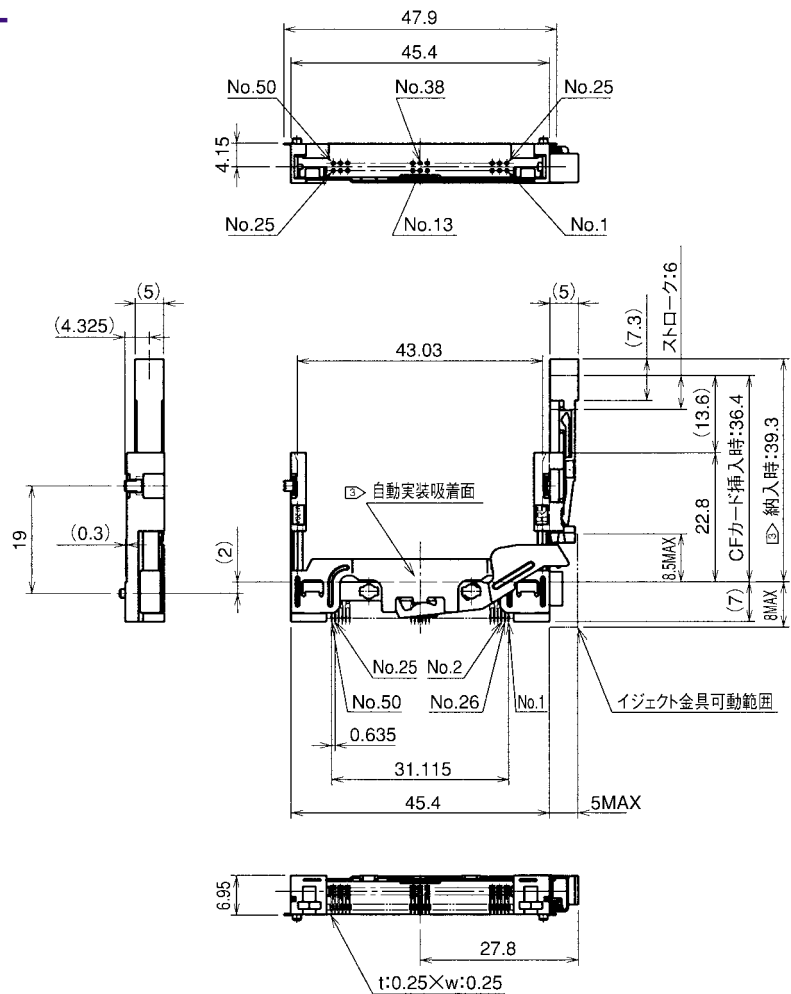
製品番号	HRS No.	極数	納入形態	RoHS
MI20A-50PD-SF-EJR(71)	CL640-7004-8-71	50	トレイ	○

◆推奨基板パターン図(実装面側)



■タイプ I カード対応ヘッダー

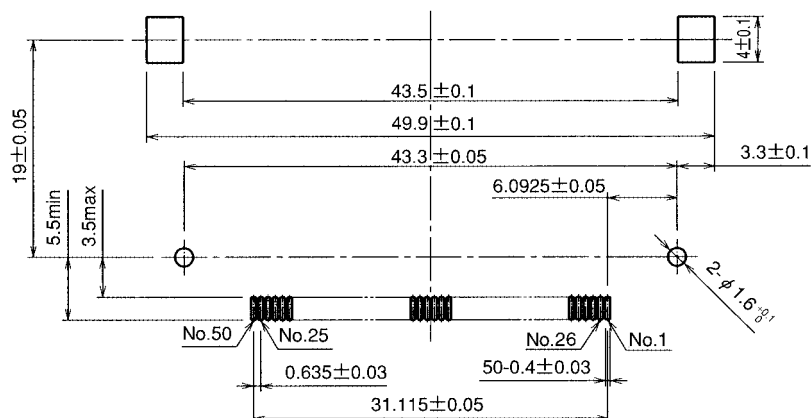
- イジェクタ : 左ボタン
- スタンドオフ : 2.2mm
- 実装タイプ : スタンダード実装



- 注 1 本品はコンパクトフラッシュカード用ヘッダー(スタンダードタイプ)です。
 また、嵌合後におけるコネクタからのカード及びボタンの突出量は(13.6mm)です。
- 2 本品の嵌合部寸法はCFAに準拠しています。
- ③ 本品は自動実装対応可能であり、自動実装における吸着面は図中に示す位置です。
 また、この部品は初期状態として固定されていますが1回のイジェクタ操作にて解除します。
 (実使用時のカード排出量: (3.5mm))
- 4 SMTリード先端部および補強金具実装端面のコプラナリティ(平坦度)は0.1maxです。
- 5 () 内寸法は参考寸法です。

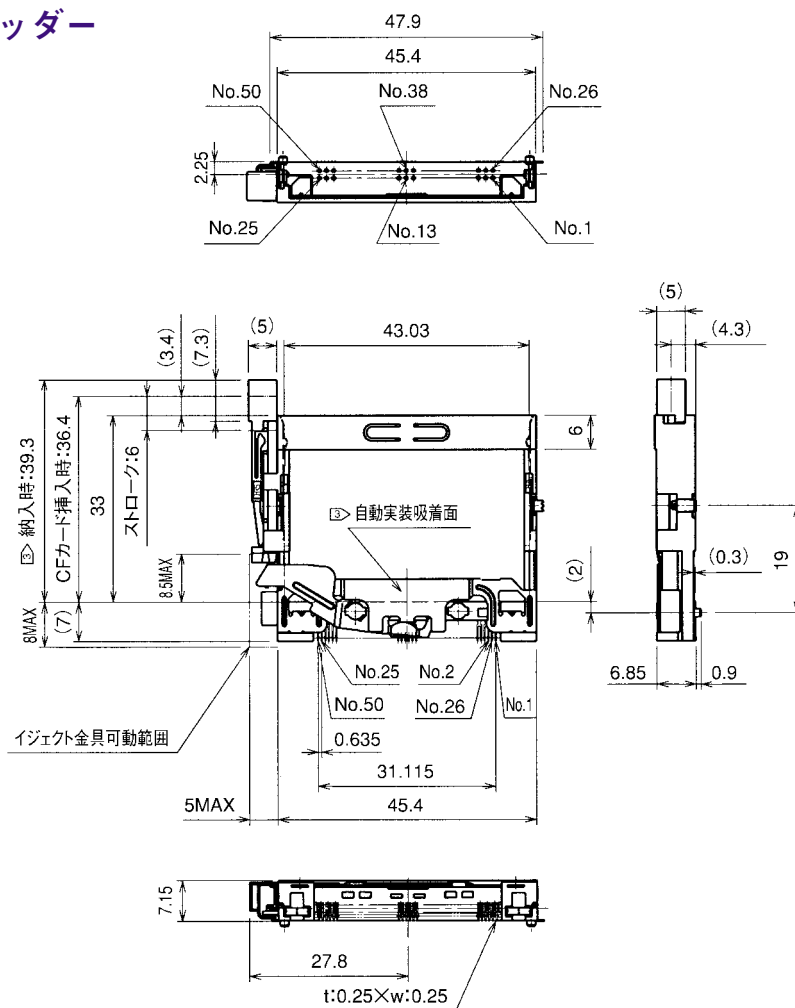
製品番号	HRS No.	極数	納入形態	RoHS
MI20A-50PD-SF-EJL(71)	CL640-7005-0-71	50	トレイ	○

◆推奨基板パターン図(実装面側)



■タイプ I・II カード対応ヘッダー

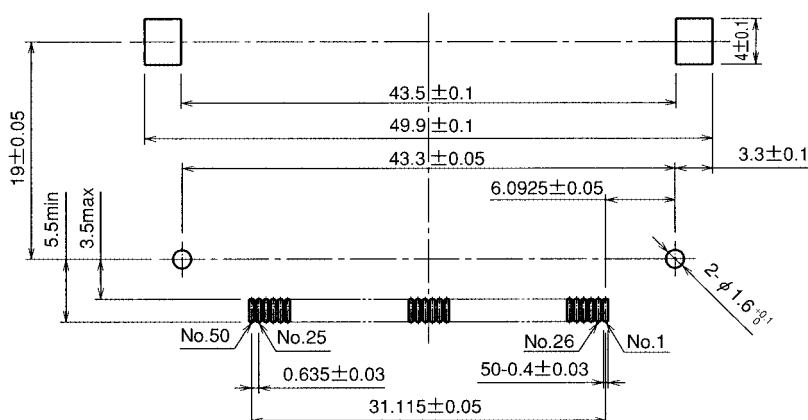
- イジェクタ : 右ボタン
- スタンドオフ : 0mm
- 実装タイプ : スタンダード実装



- 注 1 嵌合後におけるコネクタからのカード及びボタンの突出量は(3.4mm)です。
 また、本品はコンパクトフラッシュカード用ヘッダー(スタンダードタイプ)です。
- 2 本品の嵌合部寸法はCFAに準拠しています。
- ③ 本品は自動実装対応可能であり、自動実装における吸着面は図中に示す位置です。
 また、この部品は初期状態として固定されていますが1回のイジェクタ操作にて解除します。
 (実使用時のカード排出量: (3.5mm))
- 4 SMTリード先端部および補強金具実装端面のコプラナリティ(平坦度)は0.1maxです。
- 5 () 内寸法は参考寸法です。

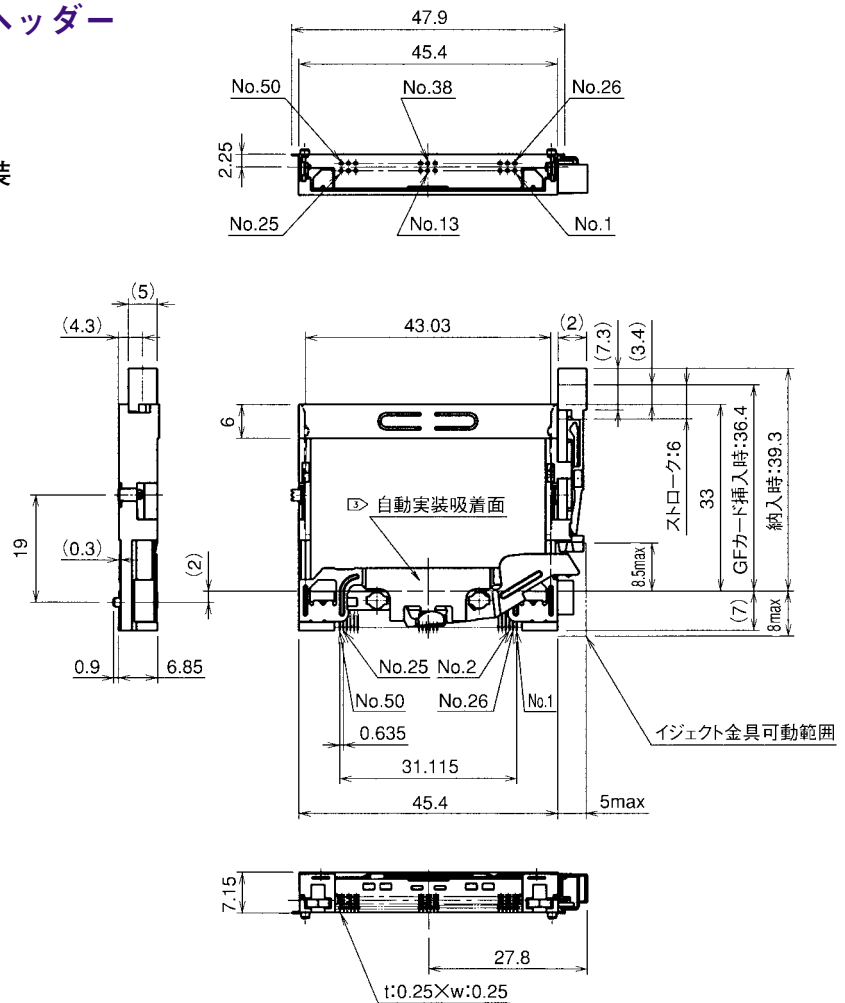
製品番号	HRS No.	極数	納入形態	RoHS
MI21-50PD-SF-EJR(71)	CL640-7107-0-71	50	トレイ	○

◆推奨ランドパターン図(実装側)



■タイプ I・II カード対応ヘッダー

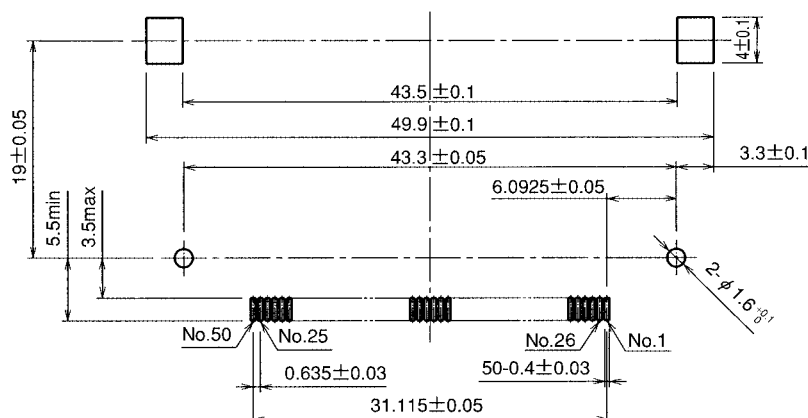
- イジェクタ : 左ボタン
- スタンドオフ : 0mm
- 実装タイプ : スタンダード実装



- 注 1 嵌合後におけるコネクタからのカード及びボタンの突出量は(3.4mm)です。
 また、本品はコンパクトフラッシュカード用ヘッダー(スタンダードタイプ)です。
- 2 本品の嵌合部寸法はCFAに準拠しています。
- ③ 本品は自動実装対応可能であり、自動実装における吸着面は図中に示す位置です。
 また、この部品は初期状態として固定されていますが1回のイジェクタ操作にて解除します。
 (実使用時のカード排出量: (3.5mm))
- 4 SMTリード先端部および補強金具実装端面のコプラナリティ(平坦度)は0.1maxです。
- 5 () 内寸法は参考寸法です。

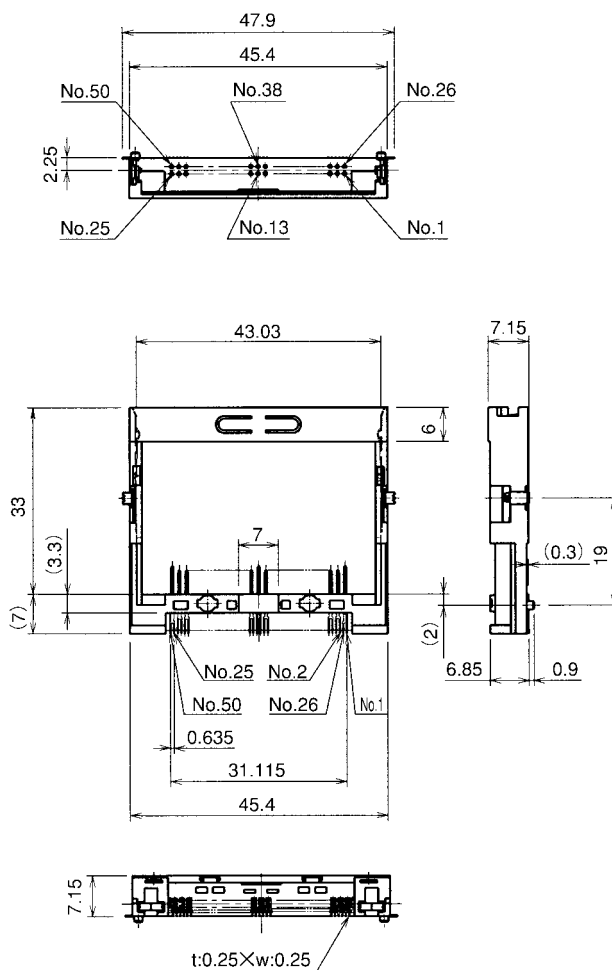
製品番号	HRS No.	極数	納入形態	RoHS
MI21-50PD-SF-EJL(71)	CL640-7108-3-71	50	トレイ	○

◆推奨ランドパターン図(実装側)



■タイプ I・II カード対応ヘッダー

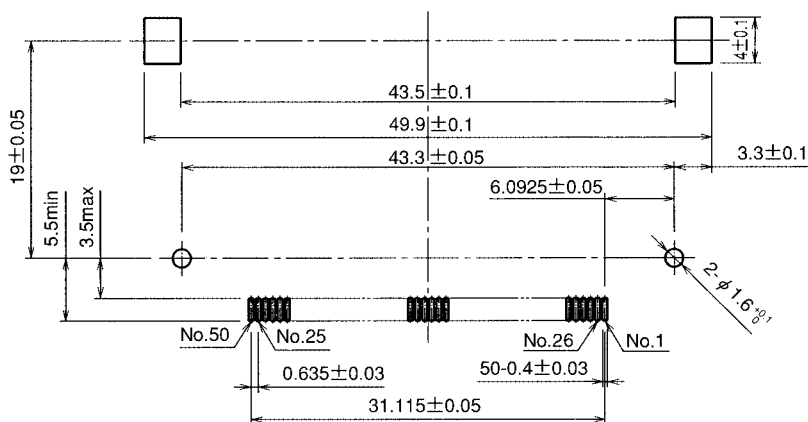
- イジェクタ : なし
- スタンドオフ : 0mm
- 実装タイプ : スタンダード実装



- 注 1 嵌合後におけるコネクタからカードの突出量は(3.4mm)です。
 また、本品はコンパクトフラッシュカード用ヘッダー(スタンダードタイプ)です。
- 2 本品の嵌合部寸法はCFAに準拠しています。
- 3 SMTリード先端部および補強金具実装端面のコプラナリティ(平坦度)は0.1maxです。
- 4 () 内寸法は参考寸法です。

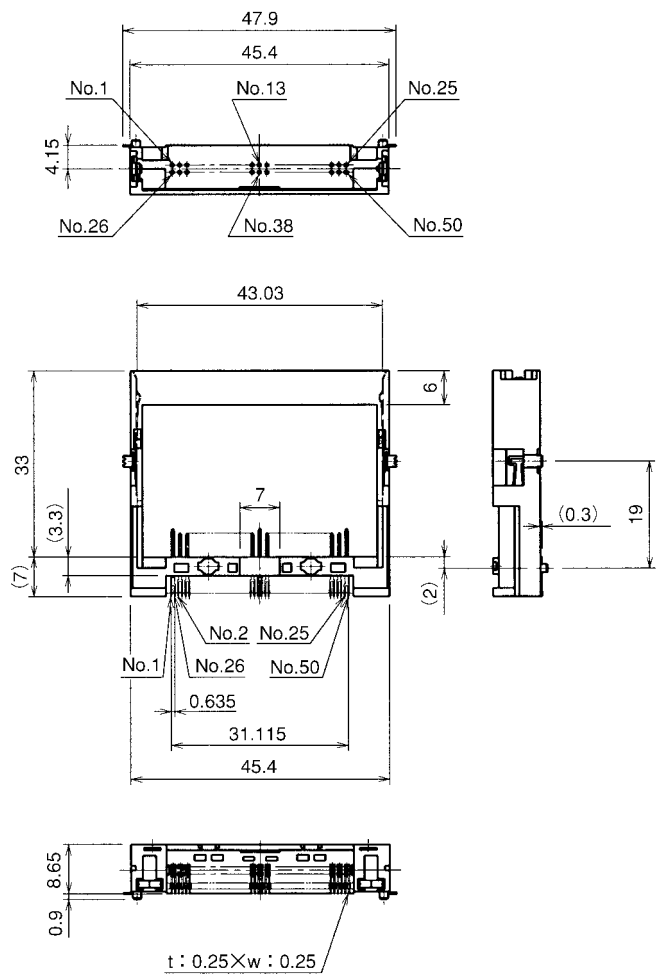
製品番号	HRS No.	極数	納入形態	RoHS
MI21-50PD-SF(71)	CL640-7109-6-71	50	トレイ	○

◆推奨ランドパターン図(実装側)



■タイプ I・II カード対応ヘッダー

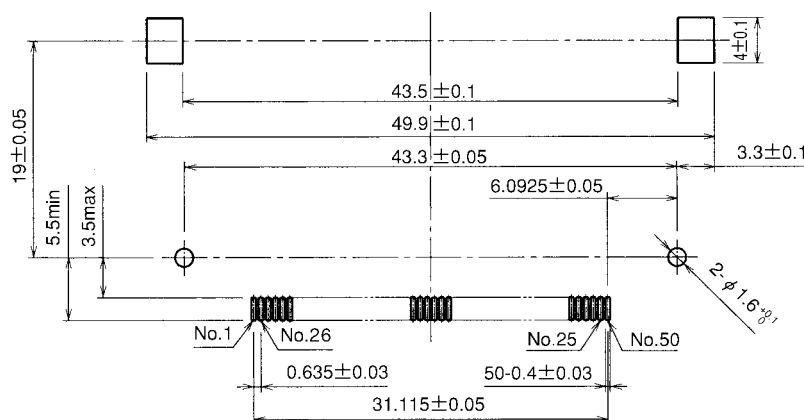
- イジェクタ : なし
- スタンドオフ : 0mm
- 実装タイプ : リバース実装



- 注 1 嵌合後におけるコネクタからカードの突出量は(3.4mm)です。
 また、本品はコンパクトフラッシュカード用ヘッダー(スタンダードタイプ)です。
 2 本品の嵌合部寸法はCFAに準拠しています。
 3 SMTリード先端部および補強金具実装端面のコプラナリティ(平坦度)は0.1maxです。
 4 () 内寸法は参考寸法です。

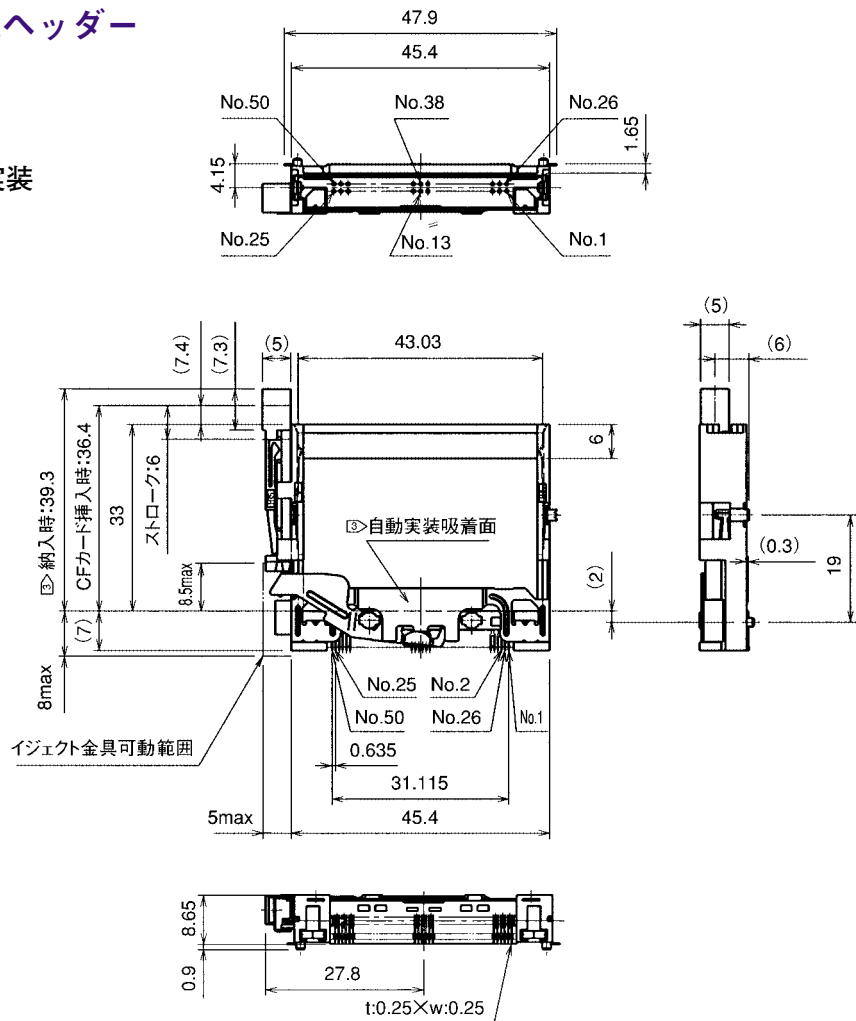
製品番号	HRS No.	極数	納入形態	RoHS
MI21A-50PDR-SF(71)	CL640-7106-8-71	50	トレイ	○

◆推奨ランドパターン図(実装側)



■タイプ I・II カード対応ヘッダー

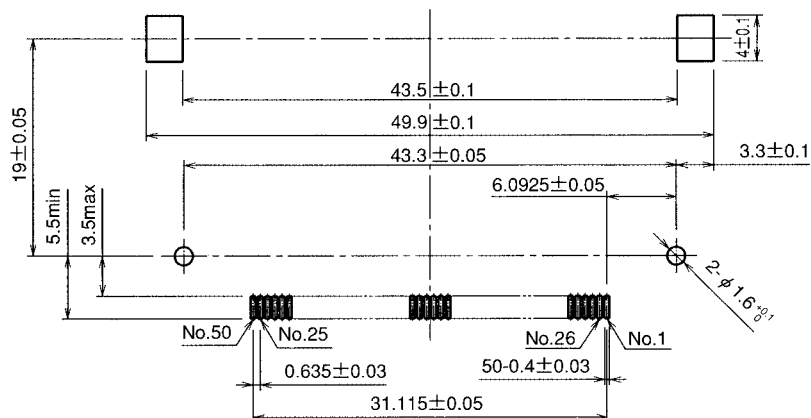
- イジェクタ : 右ボタン
- スタンドオフ : 2.2mm
- 実装タイプ : スタンダード実装



- 注 1 嵌合後におけるコネクタからのカード及びボタンの突出量は(3.4mm)です。
 また、本品はコンパクトフラッシュカード用ヘッダー(スタンダードタイプ)です。
- 2 本品の嵌合部寸法はCFAに準拠しています。
- ③ 本品は自動実装対応可能であり、自動実装における吸着面は図中に示す位置です。
 また、この部品は初期状態として固定されていますが1回のイジェクタ操作にて解除します。
 (実使用時のカード排出量: (3.5mm))
- 4 SMTリード先端部および補強金具実装端面のコプラナリティ(平坦度)は0.1maxです。
- 5 () 内寸法は参考寸法です。

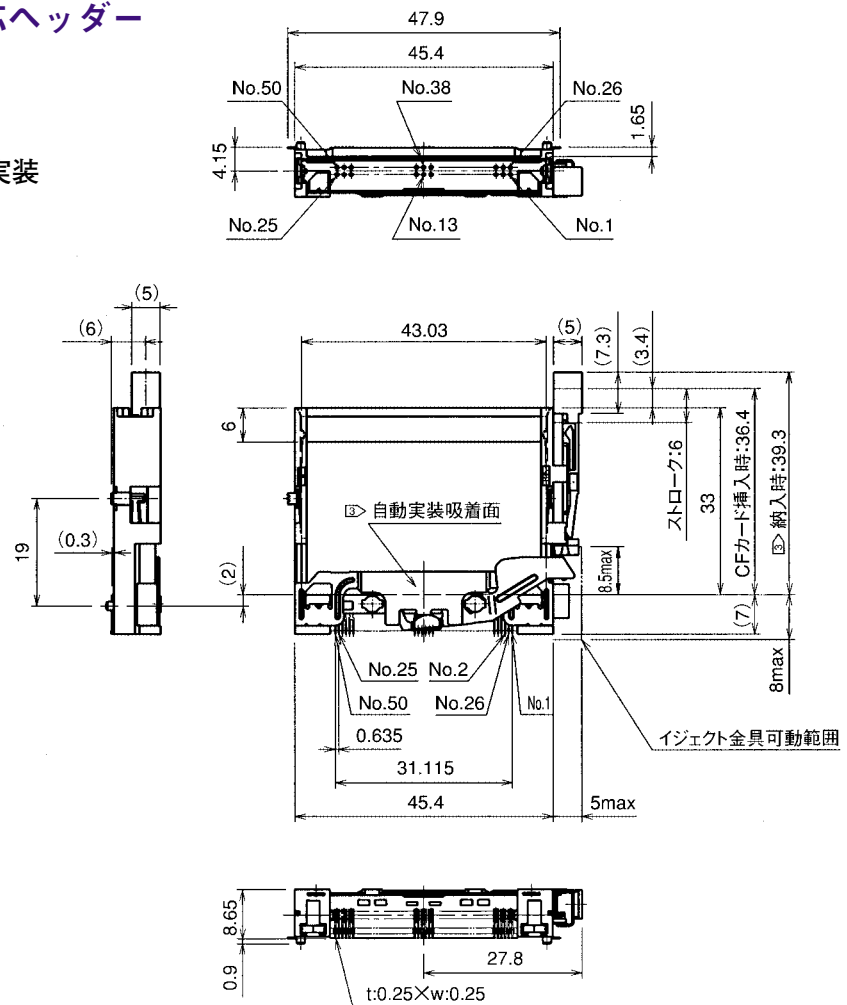
製品番号	HRS No.	極数	納入形態	RoHS
MI21A-50PD-SF-EJR(71)	CL640-7101-4-71	50	トレイ	○

◆推奨ランドパターン図(実装側)



■タイプ I・II カード対応ヘッダー

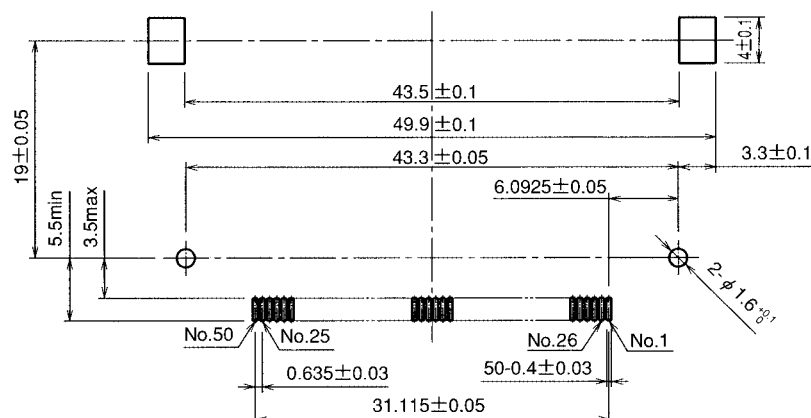
- イジェクタ : 左ボタン
- スタンドオフ : 2.2mm
- 実装タイプ : スタンダード実装



- 注 1 嵌合後におけるコネクタからのカード及びボタンの突出量は(3.4mm)です。
 また、本品はコンパクトフラッシュカード用ヘッダー(スタンダードタイプ)です。
- 2 本品の嵌合部寸法はCFAに準拠しています。
- ③ 本品は自動実装対応可能であり、自動実装における吸着面は図中に示す位置です。
 また、この部品は初期状態として固定されていますが1回のイジェクト操作にて解除します。
 (実使用時のカード排出量：(3.5mm))
- 4 SMTリード先端部および補強金具実装端面のコプラナリティ(平坦度)は0.1maxです。
- 5 () 内寸法は参考寸法です。

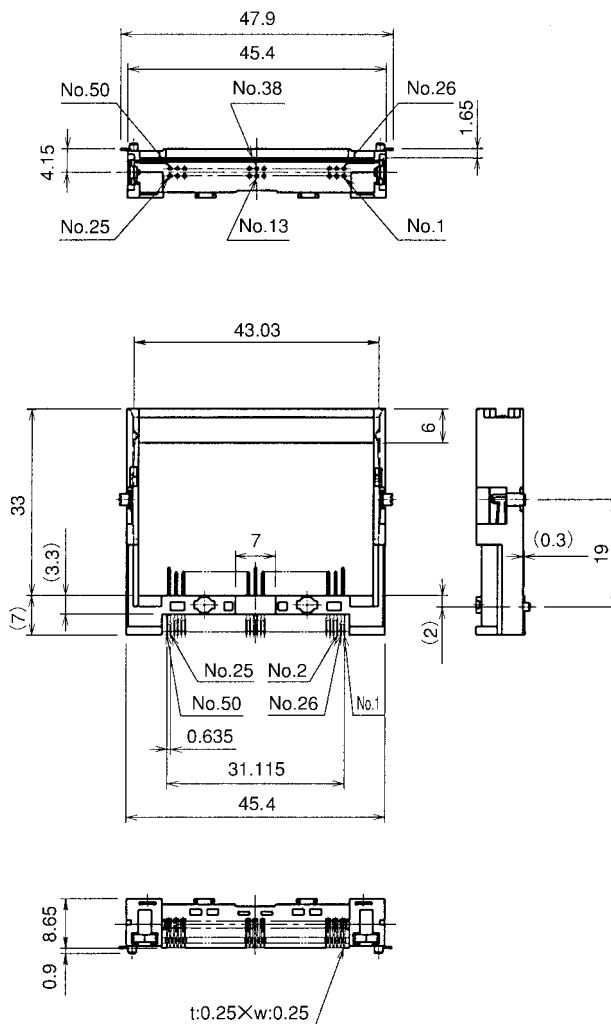
製品番号	HRS No.	極数	納入形態	RoHS
MI21A-50PD-SF-EJL(71)	CL640-7102-7-71	50	トレイ	○

◆推奨ランドパターン図(実装側)



■タイプ I・II カード対応ヘッダー

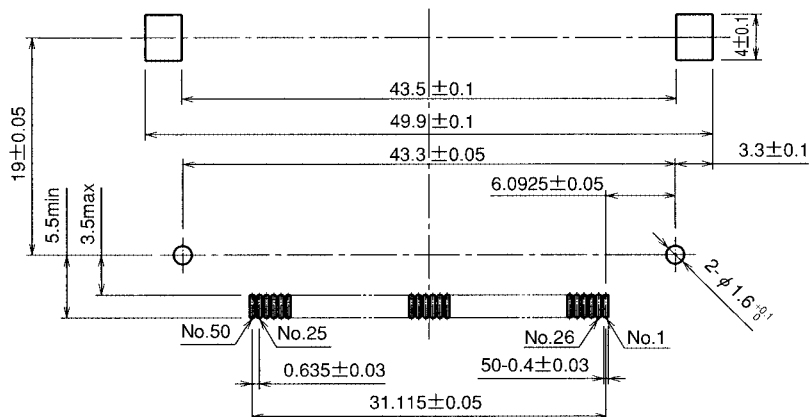
- イジェクタ : なし
- スタンドオフ : 2.2mm
- 実装タイプ : スタンダード実装



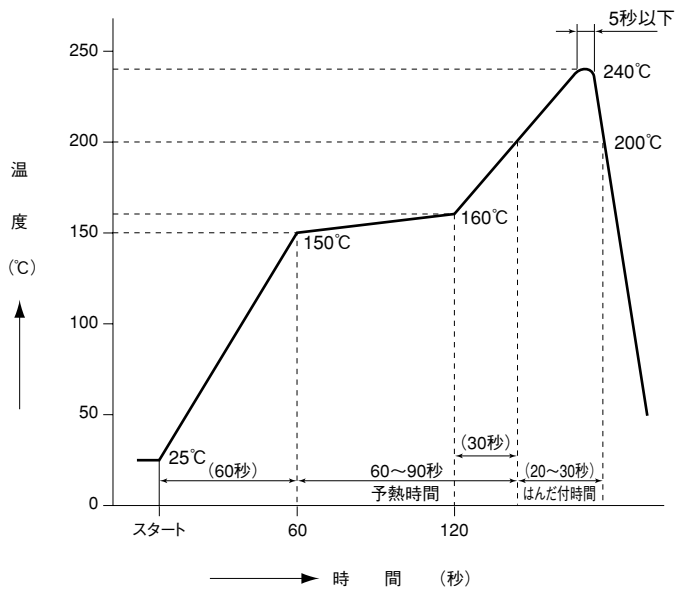
- 注 1 嵌合後におけるコネクタからカードの突出量は(3.4mm)です。
 2 本品の嵌合部寸法はCFAに準拠しています。
 3 SMTリード先端部および補強金具実装端面のコプラナリティ(平坦度)は0.1maxです。
 4 () 内寸法は参考寸法です。

製品番号	HRS No.	極数	納入形態	RoHS
MI21A-50PD-SF(71)	CL640-7103-0-71	50	トレイ	○

◆推奨ランドパターン図(実装側)



◆推奨温度プロファイル



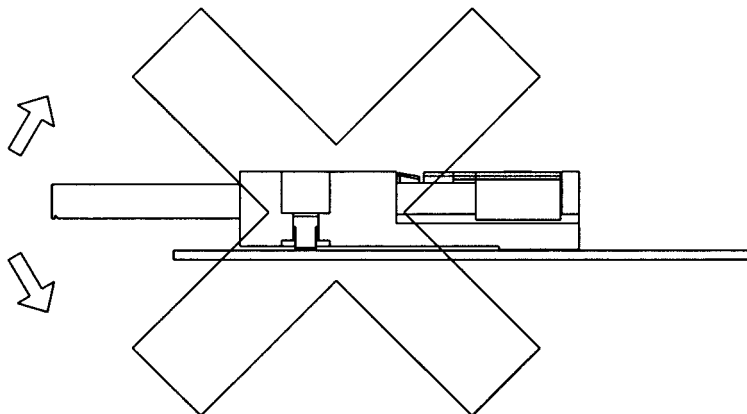
適用条件

リフロー方式 : IRリフロー
はんだ : クリームタイプ Sn / 3.0 Ag / 0.5 Cu
試験基板 : ガラスエポキシ 60×60×1.6mm
メタルマスク厚 : 0.15mm

この温度プロファイルは推奨です。
クリームはんだの種類、量により、多少変わる可能性があります。

◆取り扱い上の注意

1. CFカード挿入時は、カードの表裏をご確認ください。本製品は、CFA規格に準じ誤挿入防止機構を有していますが、カードを表裏逆に無理に挿入しますとカード破損の原因になります。
2. CFカード挿入途中でカード大きく上下にこじらないようにしてください。カード及びコネクタ破損の原因になります。



3. 本製品の梱包形態は、ソフトレイです。実装機（マウンター）の種類によっては、自動実装時に調整が必要な場合がありますので、現品での確認をお勧めいたします。詳細は、弊社営業担当にご相談ください。

◆洗浄条件

本品は無洗浄対応品ですが、洗浄を行う場合は下記の条件にてお願い致します。

1. 有機溶剤系洗浄

溶剤	常温洗浄	加熱洗浄
IPA(イソプロピルアルコール)	○	○

2. 水系洗浄

水系の洗浄剤(テルペン、アルカリケン化剤等)を使用する場合は、各洗浄メーカーが発行している金属、樹脂に対する影響表を基に洗浄剤の選択を行ってください。

また、水分が残ったまま放置することがないようにご注意ください。

3. 洗浄の注意点

有機溶剤系及び水系の洗浄において、フラックスや洗浄剤がコネクタに残りますと、電気性能の劣化を引き起こす可能性がありますので、確実な洗浄が行われているかを十分確認してください。