



Chipsmall Limited consists of a professional team with an average of over 10 year of expertise in the distribution of electronic components. Based in Hongkong, we have already established firm and mutual-benefit business relationships with customers from,Europe,America and south Asia,supplying obsolete and hard-to-find components to meet their specific needs.

With the principle of “Quality Parts,Customers Priority,Honest Operation,and Considerate Service”,our business mainly focus on the distribution of electronic components. Line cards we deal with include Microchip,ALPS,ROHM,Xilinx,Pulse,ON,Everlight and Freescale. Main products comprise IC,Modules,Potentiometer,IC Socket,Relay,Connector.Our parts cover such applications as commercial,industrial, and automotives areas.

We are looking forward to setting up business relationship with you and hope to provide you with the best service and solution. Let us make a better world for our industry!



Contact us

Tel: +86-755-8981 8866 Fax: +86-755-8427 6832

Email & Skype: info@chipsmall.com Web: www.chipsmall.com

Address: A1208, Overseas Decoration Building, #122 Zhenhua RD., Futian, Shenzhen, China



JAPAN AVIATION ELECTRONICS IND., LTD.
CONNECTOR DIVISION
日本航空電子工業株式会社
コネクタ事業部

SPECIFICATION TABLE
製品規格表

Connector Specification No.
JACS-10313
Connector Series Name 品名
MM60-B series
Applicable Drawing No. 製品図面
SJ105215~SJ 105222

THIS SPECIFICATION TABLE CANNOT BE
REPRODUCED WITHOUT WRITTEN
CONSENT OF JAE.
この製品規格表は日本航空電子工業株式会社の
許可のない限り複写を禁じます。

TK
C

Rev. 版数	Date 発行日	DCN No	Drawn by 担当	Checked by 査閲	Approved by 承認
1	05 Dec, 2005	-	Yahiro	-	K.Hisatomi
2	02 Apr, 2008	065398	Katou	-	K. Hisatomi
3					

Standard data 定格

Applicable module board 適合基板	PCI Express Mini Card , 1.0±0.1mm thickness
Rated current 電流	0.5A per contact 0.5A / 本
Rated voltage 電圧	50V AC r.m.s.
Operating temperature range 使用温度範囲	-40 °C to +85 °C

Note 備考

・ This specification covers the requirements for the connector and latch, MM60 series, mated with PCI Express Mini Card which standardized by PCI-SIG.

・ 本仕様書は、PCI-SIG によって規格化された PCI Express Mini Card と嵌合されたコネクタ及び、ラッチ (MM60-B シリーズ) の性能について規定する。

MECHANICAL 機械的性能

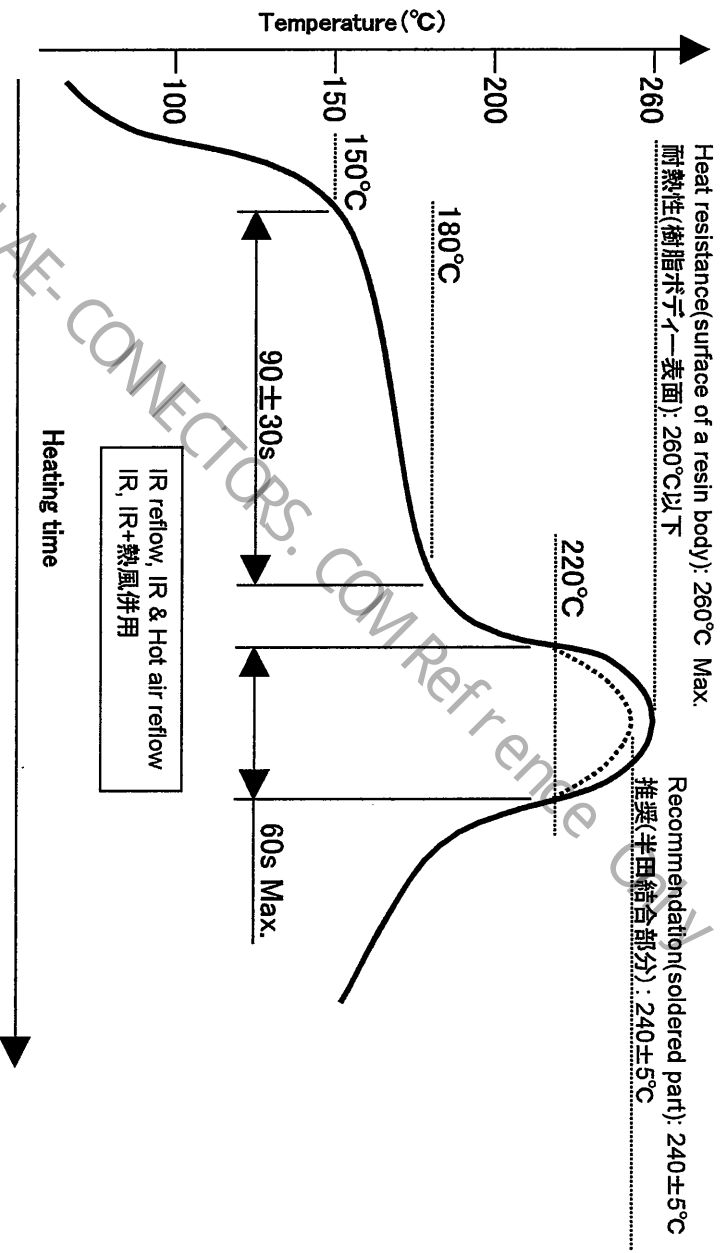
Item 試験項目	Procedure 試験方法	Requirement 規定
Examination of product 構造寸法表示	Visual, dimensional and functional inspection.	Meets requirements of product drawing. 製品図面と相違の無いこと。
Material & finish 材料仕上加工法	-	Meets requirements of product drawing. 製品図面と相違の無いこと。
Vibration 耐振性	Amplitude: 1.5mm or 98m/s ² , 10-55-10 Hz Count time: 1 axis for 2hours (3axes, 6hours in total) 振幅 1.5mm 又は 98m/s ² , 10~55~10Hz, 3軸 各 2h	No electrical discontinuity more than 100ns. No damage. 100ns以上の電氣的臍断が無いこと。 部品に機械的欠陥が生じ無いこと。
Shock 耐衝撃性	490m/s ² , 3axes, 3times each 490m/s ² 3軸 各 3回	Contact resistance : 20mΩ (Max.) change allowed.
Durability 寿命試験	Mate and unmate the applicable module board to the connector for 50 cycles. 50回	接触抵抗 : 初期からの変化量 20mΩ 以下

ELECTRICAL 電気的性能		
Item 試験項目	Procedure 試験方法	Requirement 規定
Voltage proof	Apply the specified voltage between adjacent contacts.	300V AC r.m.s. No breakdown caused for 1 minute.
耐電圧	近接コンタクト間に規定電圧を印加	AC:300Vr.m.s. 1分間異常の無いこと。
Insulation resistance	Apply 500V DC between adjacent contacts.	Initial: 500M Ω (Min.) After test: 100M Ω (Min.)
絶縁抵抗	近接コンタクト間にD.C.500Vを印加	500M Ω 以上 (初期) 100M Ω 以上 (試験後)
Contact resistance	With Voltage drop method, Test current: 1mA, Open voltage 20mV	Initial: 55m Ω (Max.)
接触抵抗	試験電流 1mA、開放電圧 20mV で電圧降下法	55m Ω 以下 (初期)
ENVIRONMENTAL 環境的性能		
Item 試験項目	Procedure 試験方法	Requirement 規定
Rapid change of temperature 熱衝撃	- 55 °C to + 85 °C, 30minutes each, 5cycles -55°C~+85°C 各 30分 5サイクル	Contact resistance : 20m Ω (Max.) change allowed. Insulation resistance : 100M Ω (Min.) Voltage proof : 300V AC r.m.s. 1min.
Damp heat, steady state 耐湿性	Subject specimens to 90~95% RH at 40°C for 96 hours. 90~95%RH, 40 °C, 96h	接触抵抗 : 初期からの変化量 20m Ω 以下 絶縁抵抗...100M Ω 以上 耐電圧.....A.C.300Vr.m.s. 1分間
Dry heat (High temperature) 耐熱性	85 °C for 96 hours	Contact resistance : 20m Ω (Max.) change allowed.
Corrosion, salt mist 耐腐食性	5% Salt concentration, 35 °C for 48 hours 85°C, 96h 塩水濃度 5% 35°C 48h	接触抵抗 : 初期からの変化量 20m Ω 以下 There should be no corrosion detrimental to connection. Contact resistance : 20m Ω (Max.) change allowed.
Resistance to soldering heat 半田耐熱性	Reflow soldering method : According to the attached reflow conditions. (Reflow applied twice) Soldering iron method : Soldering iron temperature 350 \pm 5°C for 3 \pm 0.5s リフロー : 別紙リフロー条件による(2回リフロー) 手半田 : 半田にて先温度 350 \pm 5°C、3 \pm 0.5s	No evidence of abnormalities in appearance.
Solder ability 半田付性	According to the attached reflow conditions. (Reflow applied twice) Lead-free (Sn/3.0Ag/0.5Cu) 別紙リフロー条件による(2回リフロー) 使用半田:鉛フリー(Sn/3.0Ag/0.5Cu)	外観等、異常の無いこと

【Heat-resistant and Recommended temperature profile of reflow soldering】
【リフロー耐熱温度プロファイル／推奨リフロー温度プロファイル】

Preheating temperature	150 to 180°C	90 ± 30s
Main heating temperature	220°C or more	60s Max.
Peak temperature	Heat resistance	260°C Max
	Recommendation	240 ± 5°C
Number of reflows	2 cycles or less	

予備加熱	150～180°C	90±30s
本加熱	220°C以上	60s 以下
ピーク温度	耐熱性	260°C以下
	推奨	240±5°C
リフロー回数	2回以下	



Note: As this reflow conditions varies in the reflow facility and PCB, please conduct the evaluation of your reflow conditions before manufacturing.

注：本リフロー条件に関しては、リフロー装置及び基板等により条件が異なりますので、事前に実装評価をお願い致します。

【Specification of embossed carrier tape packaging】

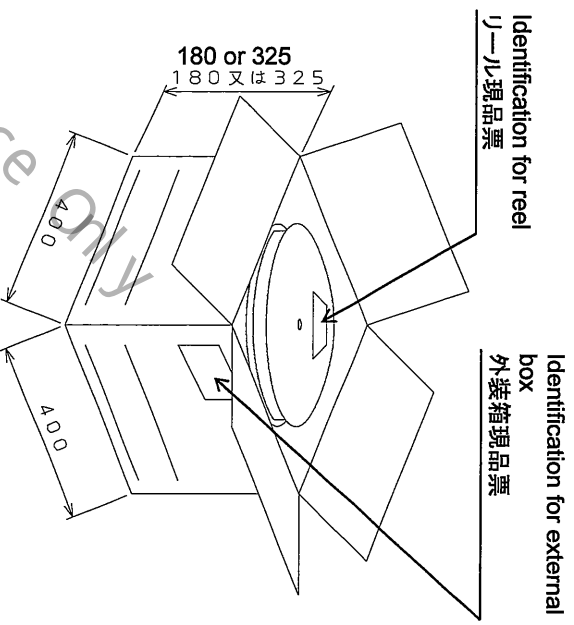
【エンボス梱包品 梱包仕様】

2 Part Number 品名

- MM60-52B*-B*-R850 (SJ105216)
- MM60-EZH039-B5-R850 (SJ105218)
- MM60-52B*-E*-R650 (SJ105220)
- MM60-EZH059-B5-R650 (SJ105222)

1.Packing materials 梱包材料

- Reel for embossed carrier tape
- External box(carton)
 - A(400mm x 400mm x 180mm)
 - B(400mm x 400mm x 325mm)
- Air caps
- Silicagel
- Gazette bag
- Adhesive tapes
- Identification for external box (EIAJ D LABEL)



- エンボス梱包用リール
- 外装箱(ダンボール)
 - A(400mm x 400mm x 180mm)
 - B(400mm x 400mm x 325mm)
- エアキャップ
- シリカゲル
- ガゼット袋
- テープ
- 外装箱現品票 (EIAJ D ラベル)

2. Number of connectors packaged in a reel 1 リール当りのコネクタ収納数

No. of connectors per one emboss carrier tape is 650 or 850.
エンボスキャリアテープ1リール当りのコネクタ収納数は、
650ヶあるいは850ヶである。

3. Number of reels packaged in a box 1箱当りのエンボスリール収納数

Table 1 表 1

Carrier tape width キャリアテープ幅 [mm]	Number of reels per box 1箱当りのリール収納数	
	Box A	Box B
44	1~2	3~4

The connectors will be shipped in the external box A or external box B, depending on the numbers of connectors to be shipped. The packaging will be made as shown in the Figure.

オーダー数量により外装箱 A または B に区分して図に示す形態で梱包を行う。

