



Chipsmall Limited consists of a professional team with an average of over 10 year of expertise in the distribution of electronic components. Based in Hongkong, we have already established firm and mutual-benefit business relationships with customers from,Europe,America and south Asia,supplying obsolete and hard-to-find components to meet their specific needs.

With the principle of “Quality Parts,Customers Priority,Honest Operation,and Considerate Service”,our business mainly focus on the distribution of electronic components. Line cards we deal with include Microchip,ALPS,ROHM,Xilinx,Pulse,ON,Everlight and Freescale. Main products comprise IC,Modules,Potentiometer,IC Socket,Relay,Connector.Our parts cover such applications as commercial,industrial, and automotives areas.

We are looking forward to setting up business relationship with you and hope to provide you with the best service and solution. Let us make a better world for our industry!



Contact us

Tel: +86-755-8981 8866 Fax: +86-755-8427 6832

Email & Skype: info@chipsmall.com Web: www.chipsmall.com

Address: A1208, Overseas Decoration Building, #122 Zhenhua RD., Futian, Shenzhen, China



Datenblatt / Data sheet

Seite/Page 1/5

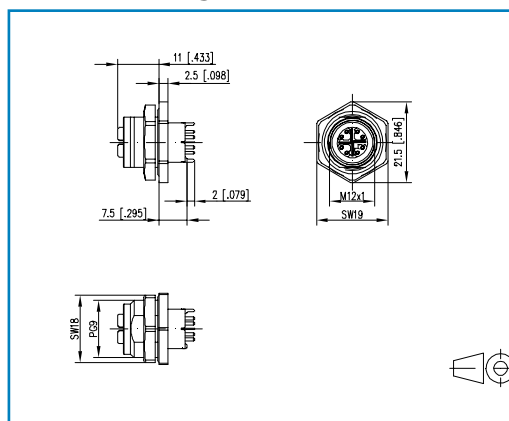
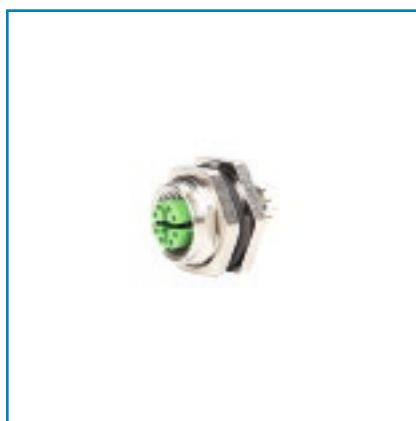
Leiterplattenbuchse M12X stehend, Rückwandmontage
PCB Jack M12X vertical, rear wall mounting

Bestell-Nr. / Part no.
MMT371A3B5

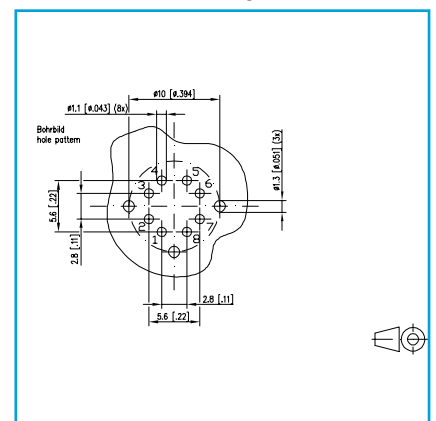
2017-05-05

Abbildungen / Illustration

Maßzeichnung / Dimensions



Lochbild / PCB layout



Vergrößerte Zeichnungen am Dokumentende / see enlarged drawings at the end of the document

Produktbeschreibung

- Buchse M12X, 8-polig, nach IEC/PAS 61076-2-109
- 10 GBit geeignet nach IEE 802.3an
- Rückwandmontage
- Steckrichtung senkrecht
- Cat.6A
- THR fähig
- Schutzart IP67 im gesteckten Zustand

Product specification

- Jack M12X, 8 pole, per IEC/PAS 61076-2-109
- suitable for 10 GBit as per IEEE 802.3an
- rear wall mounting
- vertical entry
- Cat.6A
- designed for THR
- protection degree IP67 in mated condition



Technische Daten	Technical Data
------------------	----------------

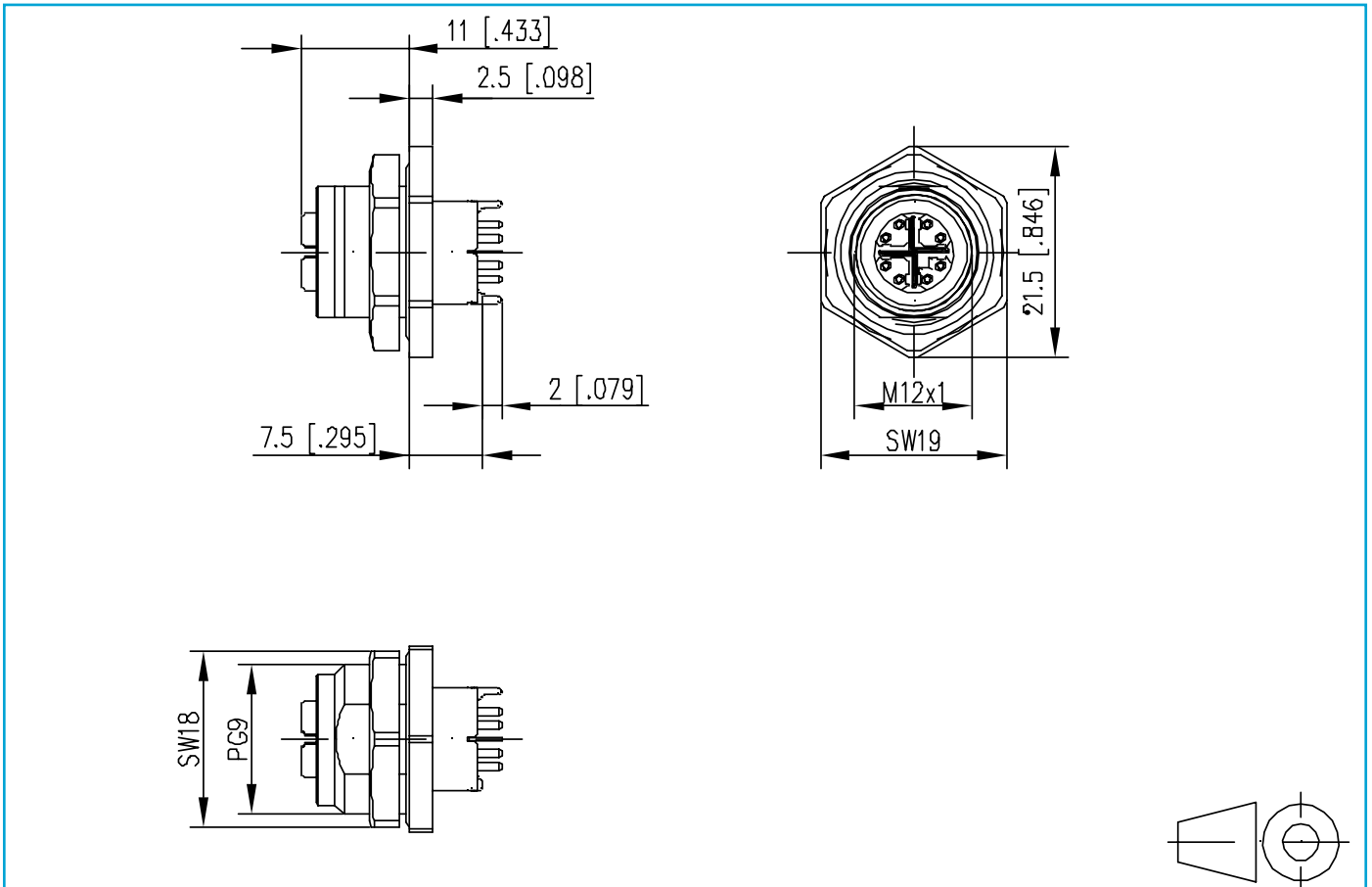
Allgemeine Daten	General Data
Abmessungen	Ø 21.5 x 20.5 mm
Ports	1
Elektrische Eigenschaften	
Bemessungsspannung	50 V AC / 60 V DV
Bemessungsstrom bei 40 °C	0.5 A
Isolationswiderstand	≥ 100 MΩ
Überspannungskategorie	II
Verschmutzungsgrad	2
Mechanische Eigenschaften	
Material	Material
Gehäuse	CuZn
Kontakte	CuZn
Kontaktoberfläche	Gold über Nickel Gold plating over Nickel plating
Schirmung	CuSn
Lebensdauer Steckzyklen	≥ 100
Anzugsdrehmoment	Tightening torque
Stecker	0.6 - 1 Nm
Buchsenbefestigung	3 Nm ± 0.5 Nm
Schutzart	IP67 im gesteckten Zustand IP67 in mated condition
Klimatische Eigenschaften	
Temperaturbereich	-40 ° bis / to +85 °C
Zertifikate	
UL-CSA Registrierung	geplant / pending
Das Produkt erfüllt folgende Normen	
Elektronische Einrichtungen auf Schienenfahrzeugen	DIN EN 50155
Brandschutz in Schienenfahrzeugen	DIN EN 45545-2

Technische Zeichnungen

Technical Drawings

Maßzeichnung

Dimensions



U | Contact

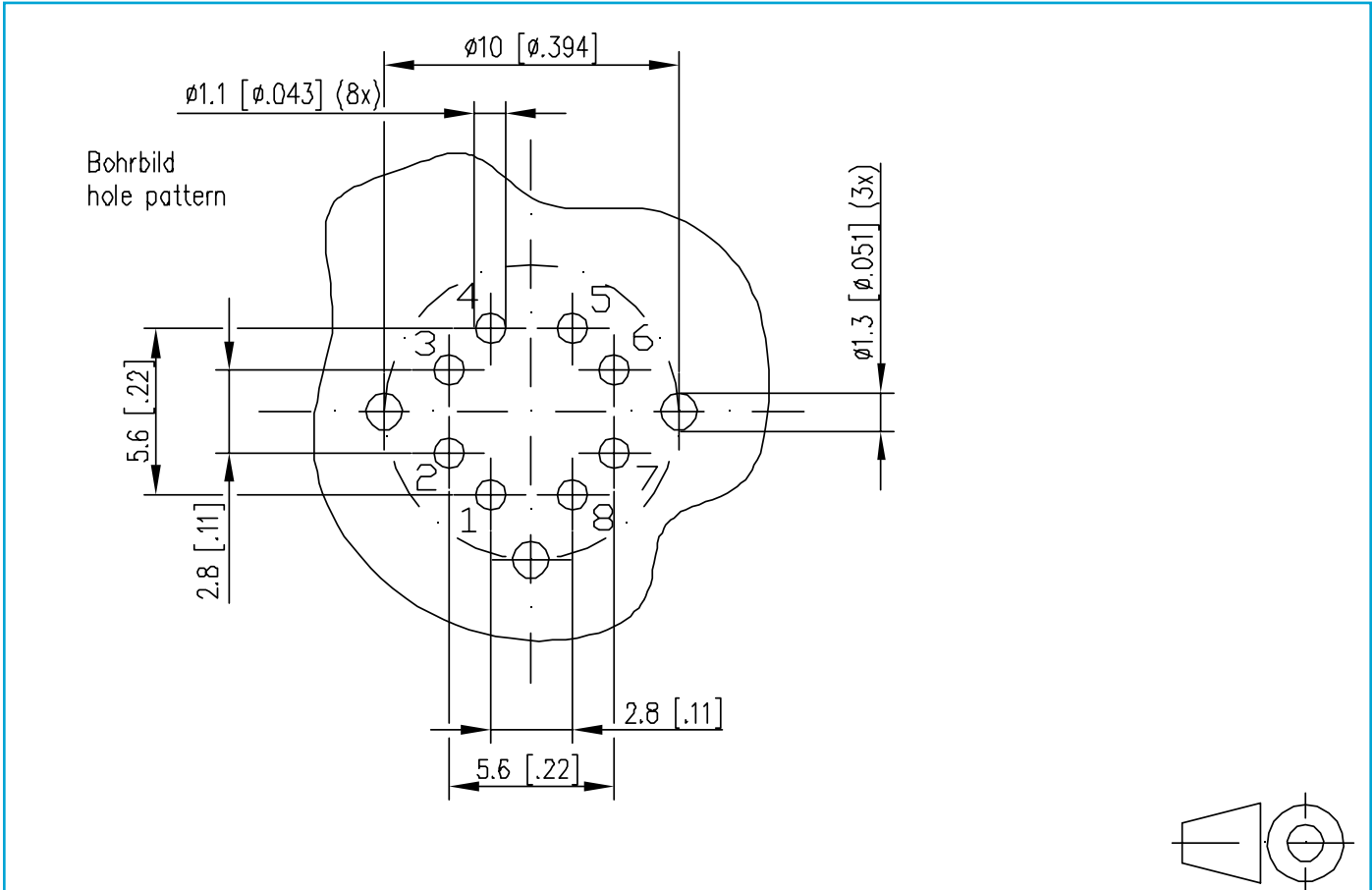
Datenblatt / Data sheet
 Leiterplattenbuchse M12 IP67
 PCB Jack M12 IP67

Seite/Page 4/5
 Bestell-Nr. / Part no.
MMT371A3B5
 2017-05-05

Technische Zeichnungen **Technical Drawings**

Lochbild

PCB Layout



© 2017 METZ CONNECT - Technische Änderungen vorbehalten! Subject to modifications!

U | Contact

Datenblatt / Data sheet
 Leiterplattenbuchse M12 IP67
 PCB Jack M12 IP67

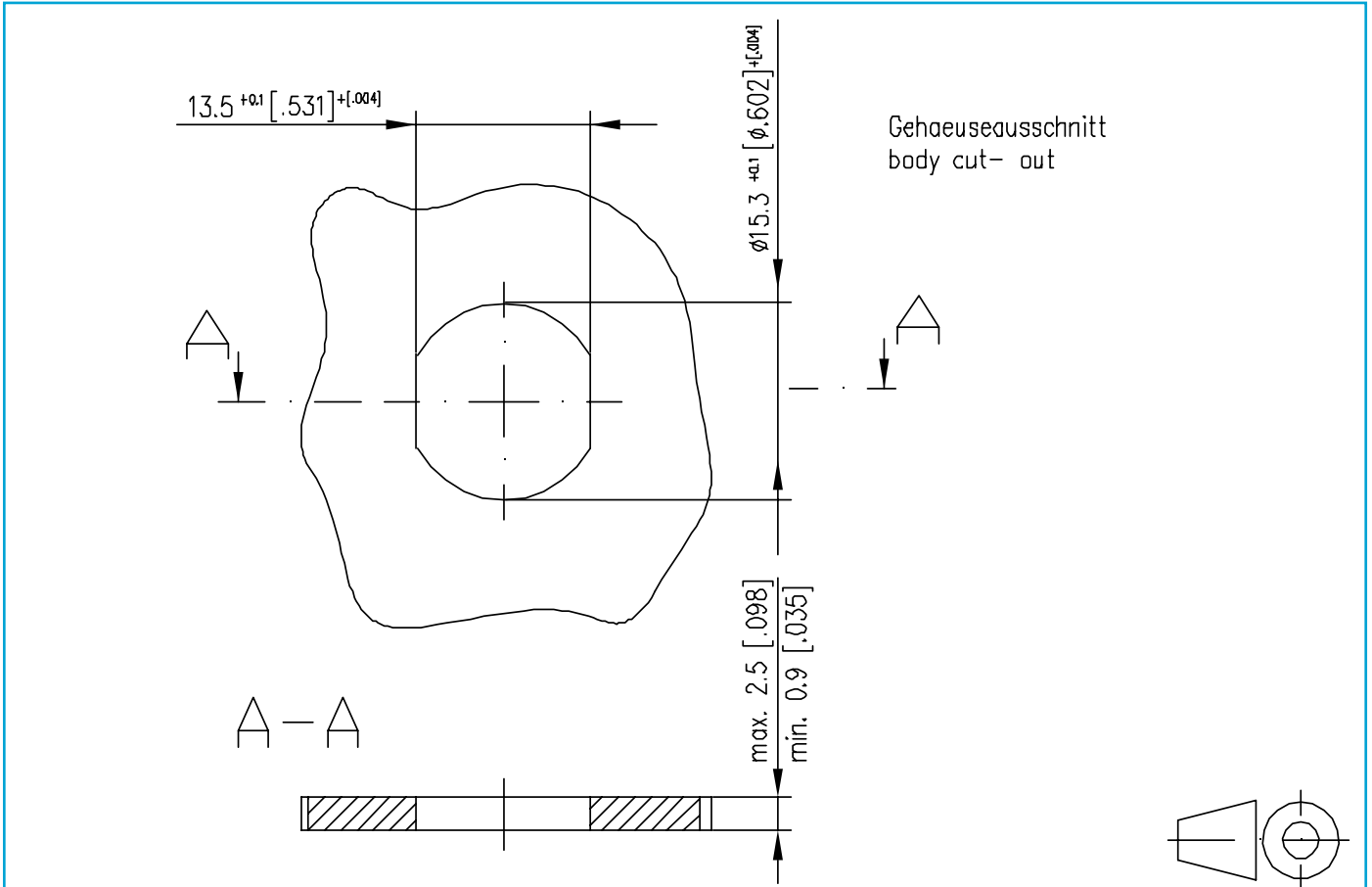
Seite/Page 5/5
 Bestell-Nr. / Part no.
 MMT371A3B5

2017-05-05

Technische Zeichnungen **Technical Drawings**

Einbauausschnitt

Cutout



© 2017 METZ CONNECT - Technische Änderungen vorbehalten! Subject to modifications!