



Chipsmall Limited consists of a professional team with an average of over 10 year of expertise in the distribution of electronic components. Based in Hongkong, we have already established firm and mutual-benefit business relationships with customers from,Europe,America and south Asia,supplying obsolete and hard-to-find components to meet their specific needs.

With the principle of “Quality Parts,Customers Priority,Honest Operation,and Considerate Service”,our business mainly focus on the distribution of electronic components. Line cards we deal with include Microchip,ALPS,ROHM,Xilinx,Pulse,ON,Everlight and Freescale. Main products comprise IC,Modules,Potentiometer,IC Socket,Relay,Connector.Our parts cover such applications as commercial,industrial, and automotives areas.

We are looking forward to setting up business relationship with you and hope to provide you with the best service and solution. Let us make a better world for our industry!



Contact us

Tel: +86-755-8981 8866 Fax: +86-755-8427 6832

Email & Skype: info@chipsmall.com Web: www.chipsmall.com

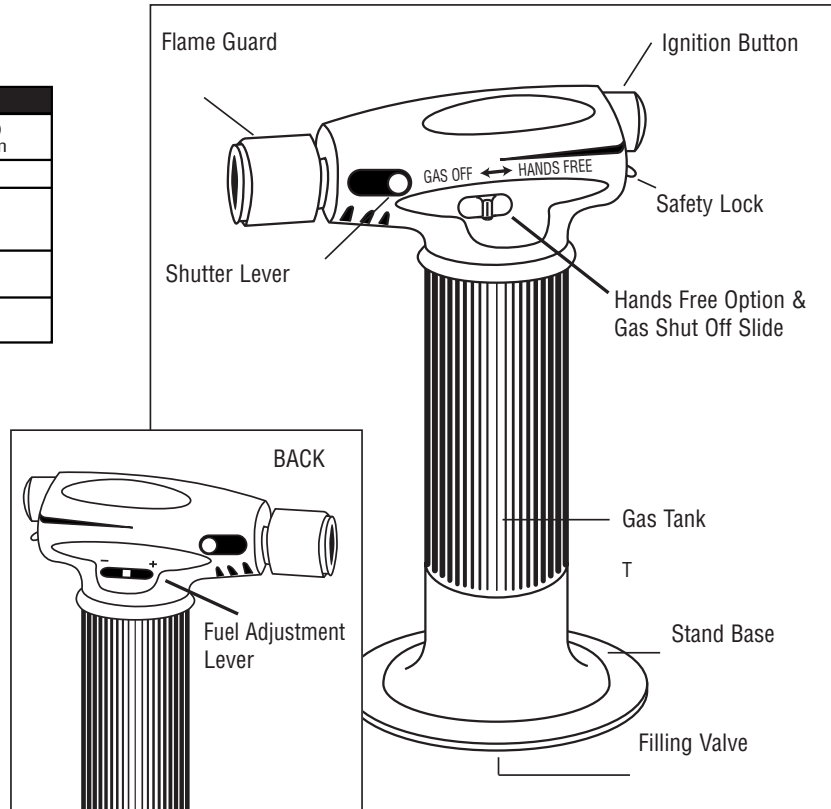
Address: A1208, Overseas Decoration Building, #122 Zhenhua RD., Futian, Shenzhen, China



Master Model MT-51 Microtorch

SPECIFICATIONS:	
SIZE	6.1" (L) x 3" (W) x 1.3" (D) 155 mm x 76 mm x 33 mm
WEIGHT	6.1 oz / 175 g (empty)
NONSTOP RUN TIME	120 minutes
FLAME TEMP.	Approx. 2500 °F, 1300 °C (blue flame)
FUEL CAPACITY	5/8 oz. / 20 ml

MT-51 IS SHIPPED WITHOUT FUEL.



ONE YEAR FULL WARRANTY

Your Master MT-51 butane powered Microtorch tool was carefully tested and inspected before it was shipped from the factory. We warrant this product to be free from defects in materials and workmanship under normal use and service for one year from date of purchase. In the event of a defect in materials or workmanship, we will either repair or replace, without charge, at our option, any part which in our judgment shows evidence of such defect.

This warranty does not apply if the MT-51 has been misused, abused, altered, tampered with or used with butane fuel other than Master Appliance Ultratane butane fuel. At the end of the warranty period, Master Appliance shall be under no further obligation expressed or implied. Some states do not allow limitations on how long an implied warranty lasts, so the above limitation may not apply to you.

Master Appliance assumes no responsibility for and this warranty shall not cover any incidental or consequential damages from any defect in this product or its use. Some states do not allow the exclusion or limitation of incidental or consequential damages, so the above exclusion may not apply to you.

This warranty gives you specific rights and you may also have other rights which may vary from state to state.

For warranty repair a proof of purchase receipt or other appropriate proof of date is required with your return for warranty repair to Master Appliance. All warranty claims must be made to Master Appliance and not the distributor. We decline responsibility where repairs have been made or attempted by others. Any different guarantee made by others is not authorized by us. If a warranty claim is to be made please return your MT-51 prepaid, with proof of purchase and a note describing the problem to our customer service department. See below.

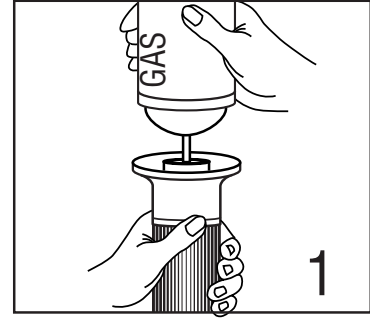
For repair service we charge a flat rate fee. Please call Master Appliance for the flat rate charge. Return your MT-51 prepaid, with a note describing the problem. Remove gas before shipment.

INSTRUCTIONS

THE MT-51 MICROTORCH DOES NOT CONTAIN BUTANE GAS WHEN PURCHASED

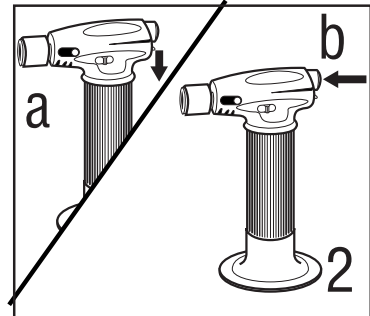
GAS REFILLING

- Use only Master Ultratane™ Butane Fuel.
- Make sure unit is OFF and nozzle is cool.
- Insert the container nozzle vertically down into the gas refill opening. Use a pumping action for best results (Figure 1).
- After filling allow a few minutes for the gas to stabilize.



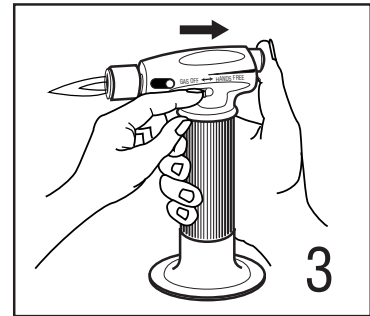
LIGHTING

- Push down Safety Lock until it clicks (Figure 2a).
- Press “Ignition Button” - the flame will ignite instantly (Figure 2b). When you remove pressure from the ignition button, unit will shut off instantly.
- For Hands Free Mode: Push Hands Free slide switch toward back of unit while depressing trigger (Figure 3). To shut off unit, return slide switch to “OFF” position.



TEMPERATURE ADJUSTMENT

- Adjust the torch flame by sliding the Fuel Adjustment Lever forward or backward. Adjust the flame to approximately 1/2 to 1 inch (10-25mm) in length when using. Forward gives you a longer broad flame, backward gives you a shorter flame. (Figure 4)

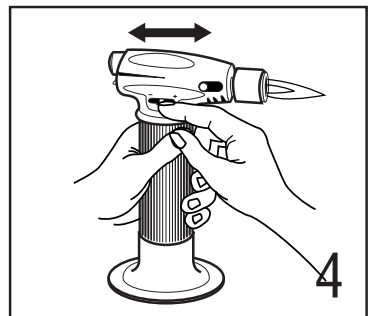


GAS SHUT OFF FOR STORAGE

- To prevent gas leakage make sure Hands Free/Gas Shut Off slide is returned completely to “OFF” position.

CAUTION:

1. Keep out of reach of children.
2. Do not touch flame guard when hot!
3. Butane gas is extremely flammable, please handle with care.
4. Always point away from eyes and body when igniting or operating.
5. Do not store under direct sunlight or anywhere that will exceed 104°F/40°C.
6. Do not continue use of this tool for longer than one hour.
7. After using, let the tool cool down before storing.



WARNING: This product, when used for soldering and similar applications, produces chemicals known to the state of California to cause cancer and birth defects or other reproductive harm.

WARNING: The Department of Transportation Hazardous Material Regulations forbid carriage of butane or other flammable gas products on passenger aircraft. Do not pack this item or any other flammable gas item, in any checked or carry-on baggage.

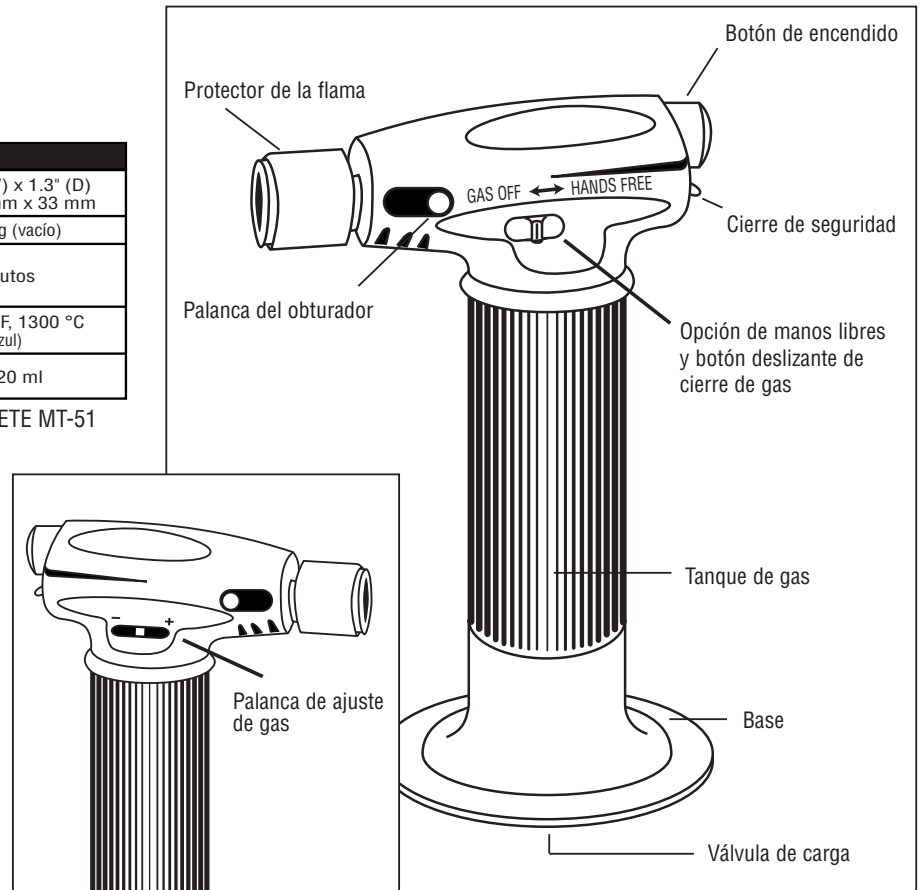
Contains flammable gas under pressure. Do not use near sparks or open flame. Do not puncture or incinerate container or store at temperatures above 120°F. Keep out of reach of children.



Master Modelo MT- 51 Microsoplete

ESPECIFICACIONES:	
DIMENSIONES	6.1" (L) x 3" (W) x 1.3" (D) 155 mm x 76 mm x 33 mm
PESO	6.1 oz / 175 g (vacío)
TIEMPO DE FUNCIONAMIENTO CONTINUO	120 minutos
TEMPERATURA DE LA FLAMA	Approx. 2500 °F, 1300 °C (flama azul)
CAPACIDAD DEL TANQUE	5/8 oz. / 20 ml

AL MOMENTO DE COMPRAR, EL MICROSOPLETE MT-51
NO CONTIENE GAS BUTANO



GARANTÍA TOTAL DE UN AÑO

Su microsoplete a butano Master MT-51 fue probado e inspeccionado cuidadosamente antes de salir de la fábrica. Garantizamos que este producto está libre de defectos en los materiales y mano de obra bajo condiciones de uso y servicio normales durante un año a partir de la fecha de compra. En caso de defectos en los materiales o en la mano de obra, repararemos o reemplazaremos, sin cargo alguno, todo componente que a nuestro juicio evidencie dichos defectos.

Esta garantía perderá validez si el MT-51 ha sido utilizado incorrectamente, si es sometido a un uso abusivo, alteraciones o uso indebido, o bien si se ha utilizado con gas butano que no sea gas butano Ultratane de Master Appliance. Al final del período de garantía, Master Appliance no tendrá ninguna obligación expresa o implícita. Algunas jurisdicciones no permiten las limitaciones sobre la duración de una garantía implícita, de manera que la limitación anterior puede que no afecte su caso particular.

Master Appliance no asumirá responsabilidad alguna de, ni tampoco esta garantía cubrirá, daños accidentales o emergentes que se produzcan por defectos de este producto o que se deriven de su uso. Algunas jurisdicciones no permiten la exclusión o limitación de daños accidentales o emergentes, de manera que la exclusión anterior puede que no afecte su caso particular. Esta garantía le otorga derechos específicos, y es posible que también tenga otros derechos que pueden variar de un estado a otro.

Para reparaciones durante la vigencia de la garantía se requiere un recibo de compra u otro documento debidamente fechado el cual se debe adjuntar a la solicitud de reparación a Master Appliance. Todas las reclamaciones bajo garantía se deben enviar a Master Appliance y no al distribuidor. Master Appliance no asumirá responsabilidad alguna en caso de que las reparaciones las hayan efectuado o intentado efectuar personas no autorizadas. No autorizamos ninguna garantía distinta, hecha por terceros. Para solicitar una reparación bajo garantía, devuelva a nuestro departamento de servicio al cliente el soplete MT-51 con el porte pagado, incluyendo el comprobante de compra y una nota que describa el problema. Vea a continuación.

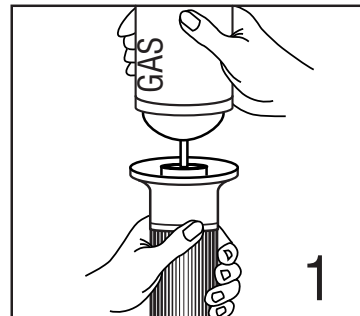
Para el servicio de reparación, la empresa cobrará una tarifa fija. Sírvase comunicar con Master Appliance para informarse sobre dicha tarifa fija. Devuelva el MT-51 con el porte pagado y una nota que describa el problema. Antes de despachar, descargue el gas.

INSTRUCCIONES

AL MOMENTO DE COMPRAR, EL MICROSOPLETE MT-51 NO CONTIENE GAS BUTANO

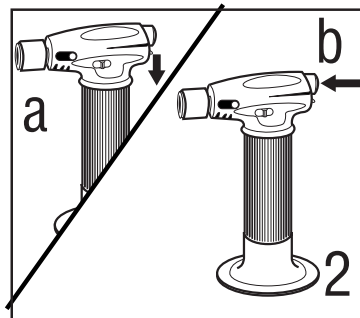
CARGA DE GAS

- Use solamente gas butano Master Ultratane™.
- Asegúrese que la unidad esté apagado «OFF» y que la boquilla esté fría.
- Inserte verticalmente la boquilla del envase en la abertura de carga de gas. Use un movimiento de bombeo para lograr los mejores resultados (Figura 1).
- Después de llenar, espere unos minutos para que el gas se estabilice.



ENCENDIDO

- Oprima el cierre de seguridad hasta que suene un clic (Figura 2a).
- Oprima el botón de encendido— la flama se encenderá instantáneamente (Figura 2b). La unidad se apagará instantáneamente cuando deje de oprimir el botón de encendido.
- Modo de manos libres: Mueva el botón deslizante hacia atrás en la unidad mientras oprime el gatillo (Figura 3). Para apagar la unidad, devuelva el botón deslizante a la posición de «OFF» [apagado].

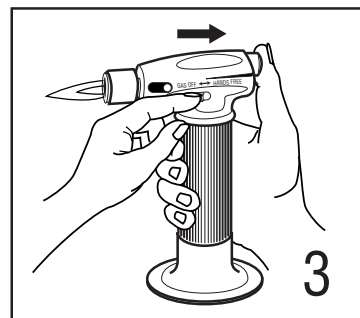


AJUSTE DE TEMPERATURA

- Ajuste la flama del soplete deslizando la palanca de ajuste de gas hacia adelante o atrás. Cuando use el soplete, ajuste la flama del soplete a unos 10 a 25 mm de largo. Hacia adelante le dará una flama más larga y amplia y hacia atrás le dará una flama más corta (Figure 4)

ALMACENAMIENTO

- Para evitar fugas de gas, asegúrese que el botón deslizante para modo de manos libres o cierre de gas esté totalmente en la posición de apagado «OFF».

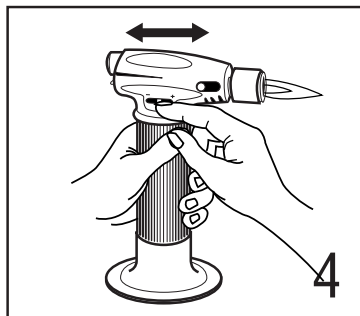


¡PRECAUCIÓN!

1. Mantenga la herramienta fuera del alcance de los niños.
2. ¡No toque el protector de la flama cuando la herramienta esté caliente!
3. El gas butano es extremadamente inflamable; manéjelo con cuidado.
4. Al encender u operar la herramienta, siempre apúntela lejos de los ojos y del cuerpo.
5. No guarde la herramienta bajo la luz solar directa ni en ningún lugar donde la temperatura pueda superar los 40°C.
6. No utilice esta herramienta por más de una hora seguida.
7. Después de usarla, deje que la herramienta enfríe antes de almacenarla.

ADVERTENCIA: El estado de California tiene conocimientos de que este producto, cuando se usa para soldar o aplicaciones similares, produce agentes químicos que pueden provocar cáncer, defectos congénitos y daños al sistema reproductor.

ADVERTENCIA: Las normas del Departamento de transporte sobre materiales peligrosos prohíben el transporte de gas butano u otros productos de gases inflamables en aviones de pasajeros. No transporte este artículo ni ningún otro que utilice gas inflamable en su equipaje registrado o de mano. Contiene gas inflamable a presión. No lo use cerca de chispas o una flama abierta. No perforo ni incinere el envase ni lo guarde en lugares con temperaturas superiores a 50 °C. Mantenga fuera del alcance de los niños.

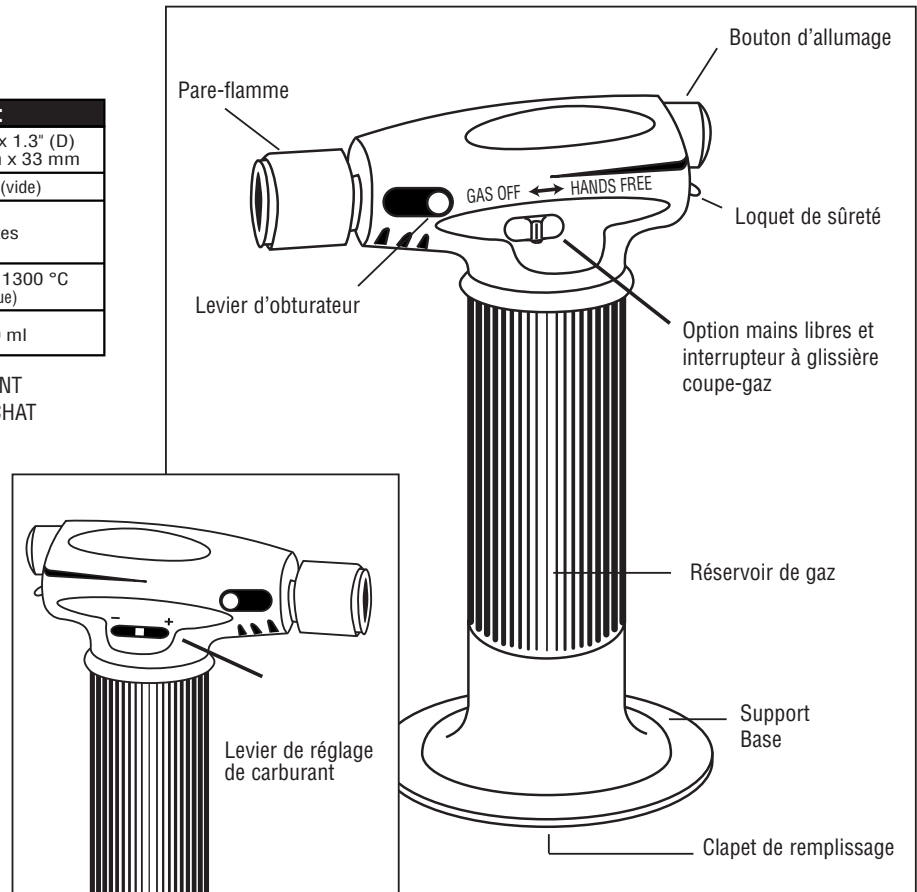


MASTER
APPLIANCE

Master Modèle MT-51 Micro-Chalumeau

CARACTÉRISTIQUES TECHNIQUES:	
DIMENSIONS	6.1" (L) x 3" (W) x 1.3" (D) 155 mm x 76 mm x 33 mm
POIDS	6.1 oz / 175 g (vide)
DURÉE DE FONCTIONNEMENT EN CONTINU	120 minutes
TEMPÉRATURE DE LA FLAMME	Approx. 2500 °F, 1300 °C (flamme bleue)
CONTENANCE DU RÉSERVOIR	5/8 oz. / 20 ml

LE MICRO-CHALUMEAU MT-51 NE CONTIENT PAS DE GAZ BUTANE AU MOMENT DE L'ACHAT



GARANTIE COMPLÈTE D'UN AN

Votre micro-chalumeau au butane Master MT-51 a été soigneusement testé et inspecté avant de quitter l'usine. Nous garantissons que ce produit ne présentera pas de défaut de matériau ou de main-d'œuvre pendant un an à compter de sa date d'achat, dans la mesure où il est utilisé et entretenu normalement. En cas de défaut de matériau ou de main-d'œuvre nous réparerons ou remplacerons gratuitement, à notre discrétion, toute pièce qui, selon nous, s'avère défectueuse.

Cette garantie n'est pas valable si le MT-51 a été mal utilisé, s'il a été victime d'un usage abusif, s'il a été modifié ou s'il a été utilisé avec du butane autre que le butane Ultratane de Master Appliance. À l'expiration de la garantie, Master Appliance ne sera plus soumis à aucune obligation expresse ou implicite. Puisque certains territoires ou provinces interdisent de limiter la durée des garanties implicites, il est possible que la limitation précédente ne s'applique pas à vous.

La société Master Appliance n'assume aucune responsabilité pour des dommages accessoires ou indirects résultant d'un défaut de ce produit ou de son utilisation (ces situations ne sont d'ailleurs pas couvertes par la garantie). Puisque certains territoires et provinces interdisent d'exclure ou de limiter les responsabilités en cas de dommages accessoires ou indirects, il est possible que la limitation précédente ne s'applique pas à vous.

Cette garantie vous accorde des droits juridiques spécifiques, mais il est également possible que vous ayez d'autres droits qui varient selon la province et le territoire.

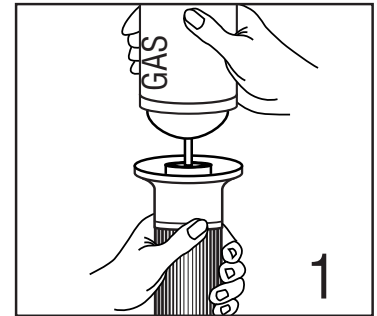
Pour demander une réparation sous garantie, vous devez retourner l'équipement défectueux à Master Appliance avec une preuve d'achat ou tout autre document daté équivalent. Toutes les réclamations sous garantie doivent être transmises à la société Master Appliance et non à un distributeur. Nous déclinons toute responsabilité si une réparation est effectuée ou tentée par d'autres. Toute garantie différente offerte par d'autres n'est pas autorisée par nous. Si vous désirez faire une réclamation sous garantie, veuillez envoyer à notre service à la clientèle (voir ci-dessous) votre MT-51 en port payé, accompagné d'une preuve d'achat et d'une note expliquant le problème.

Si vous désirez obtenir une réparation hors garantie, nous vous informons que nous appliquons un tarif forfaitaire. Pour connaître le tarif uniforme en vigueur, veuillez appeler Master Appliance. Ensuite, envoyez votre MT-51 en port payé avec une note expliquant le problème. Vider l'appareil de son gaz avant de l'expédier.

LE MICRO-CHALUMEAU MT-51 NE CONTIENT PAS DE GAZ BUTANE AU MOMENT DE L'ACHAT

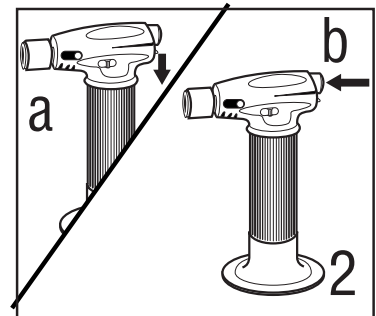
REMPLEISSAGE DU GAZ

- N'utilisez que le gaz butane Master Ultratane™.
- Assurez-vous que l'appareil est éteint «OFF» et que la buse est froide.
- Insérez la buse du contenant verticalement dans l'ouverture de remplissage de gaz. Pour de meilleurs résultats, remplissez avec une action de pompage (Figure 1).
- Après le remplissage, laissez le gaz se stabiliser pendant quelques minutes.



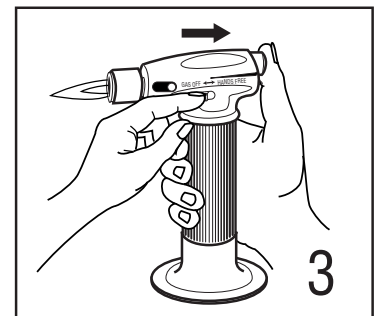
ALLUMAGE

- Poussez le loquet de sûreté vers le bas jusqu'au dé clic (Figure 2a).
- Appuyez sur le bouton d'allumage— la flamme s'allume instantanément (Figure 2b). Le chalumeau s'éteint automatiquement lorsque vous relâchez le bouton d'allumage.
- Pour le mode mains libres : Poussez l'interrupteur à glissière pour utilisation mains libres vers l'arrière de l'appareil tout en maintenant la gâchette enfoncée (Figure 3). Pour éteindre l'appareil, remettez l'interrupteur à glissière à la position «OFF».



RÉGLAGE DE LA TEMPÉRATURE

- Pour régler la flamme du chalumeau, faites glisser le levier de réglage de gaz vers l'avant ou vers l'arrière. Réglez la flamme à une longueur d'environ 10 à 25 mm, lors de l'utilisation. Le réglage vers l'avant vous donne une flamme plus large et plus longue; le réglage vers l'arrière donne une flamme plus courte (Figure 4).

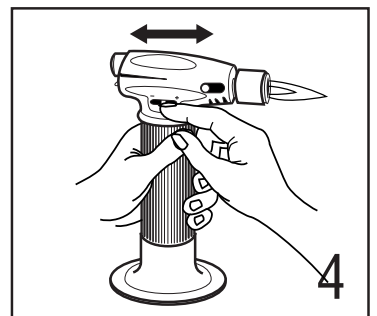


RANGEMENT

- Pour éviter les fuites de gaz, vérifiez que l'interrupteur à glissière pour le mode mains libres et coupe-gaz est remis à la position «OFF» [arrête].

ATTENTION !

1. Maintenez hors de portée des enfants.
2. Ne touchez pas le pare-flamme lorsqu'il est chaud !
3. Le gaz butane est extrêmement inflammable, veuillez l'utiliser avec précaution.
4. Pointez le chalumeau loin des yeux et du corps lors de l'allumage ou de l'utilisation.
5. Ne rangez pas au soleil, ni dans un endroit dont la température peut dépasser 40 °C.
6. N'utilisez pas cet outil en continu pendant plus d'une heure.
7. Après avoir utilisé l'outil, laissez-le refroidir avant de le ranger.



AVERTISSEMENT : Lorsqu'il est utilisé pour le soudage ou pour un autre usage semblable, cet appareil dégage des produits chimiques que l'état de Californie estime capables de causer le cancer et des malformations congénitales ou d'autres désordres de reproduction.

AVERTISSEMENT : Les règlements du Ministère des transports concernant les matières dangereuses interdisent le transport de butane ou autres produits contenant des gaz inflammables par avion de passagers. Ne pas mettre le présent objet ou tout autre objet contenant des gaz inflammables dans un bagage enregistré ou en cabine.

Contient du gaz inflammable sous pression. Ne pas utiliser près d'étincelles ou d'une flamme nue. Ne pas percer le contenant ni le jeter au feu, et ne pas ranger à des températures supérieures à le jeter au feu, 50 °C. Garder hors de portée des enfants.

MASTER
APPLIANCE