



Chipsmall Limited consists of a professional team with an average of over 10 year of expertise in the distribution of electronic components. Based in Hongkong, we have already established firm and mutual-benefit business relationships with customers from,Europe,America and south Asia,supplying obsolete and hard-to-find components to meet their specific needs.

With the principle of “Quality Parts,Customers Priority,Honest Operation,and Considerate Service”,our business mainly focus on the distribution of electronic components. Line cards we deal with include Microchip,ALPS,ROHM,Xilinx,Pulse,ON,Everlight and Freescale. Main products comprise IC,Modules,Potentiometer,IC Socket,Relay,Connector.Our parts cover such applications as commercial,industrial, and automotives areas.

We are looking forward to setting up business relationship with you and hope to provide you with the best service and solution. Let us make a better world for our industry!



## Contact us

Tel: +86-755-8981 8866 Fax: +86-755-8427 6832

Email & Skype: info@chipsmall.com Web: www.chipsmall.com

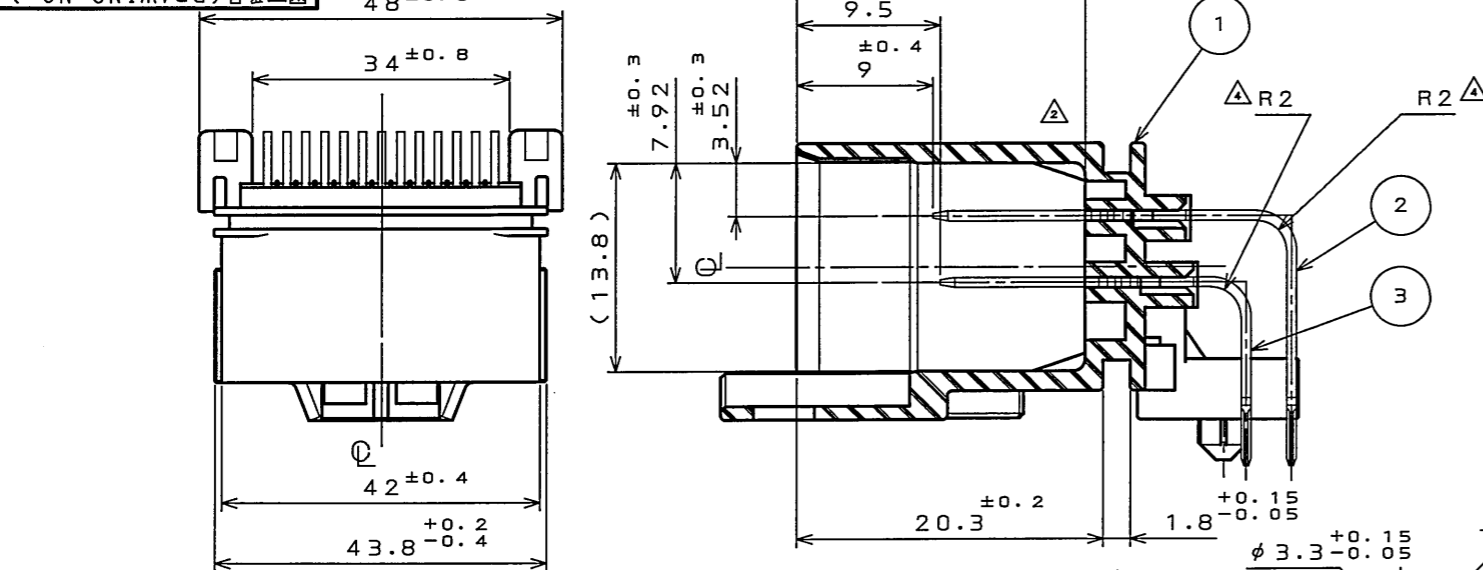
Address: A1208, Overseas Decoration Building, #122 Zhenhua RD., Futian, Shenzhen, China



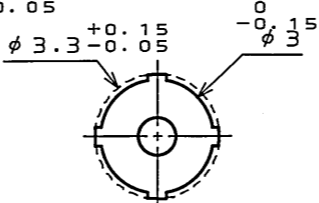
96Z7E0RS

( 'ON 0NIMVHO )台要理図

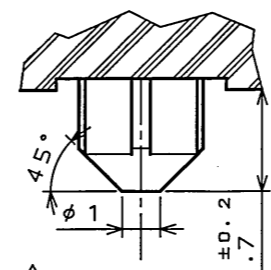
版数 REV.	年月日 DATE	DCN NO.	変更内容 DESCRIPTION	製図 DR.	担当 CHK.	査閲 APPD.	承認 APPD.
2	2003.3.31	51751	リブ追加他		尾入		戸谷
3	2003.6.10	52281	電線径変更		尾入		戸谷
4	2003.10.1	053378	ボス詳細形状追加他		尾入		戸谷



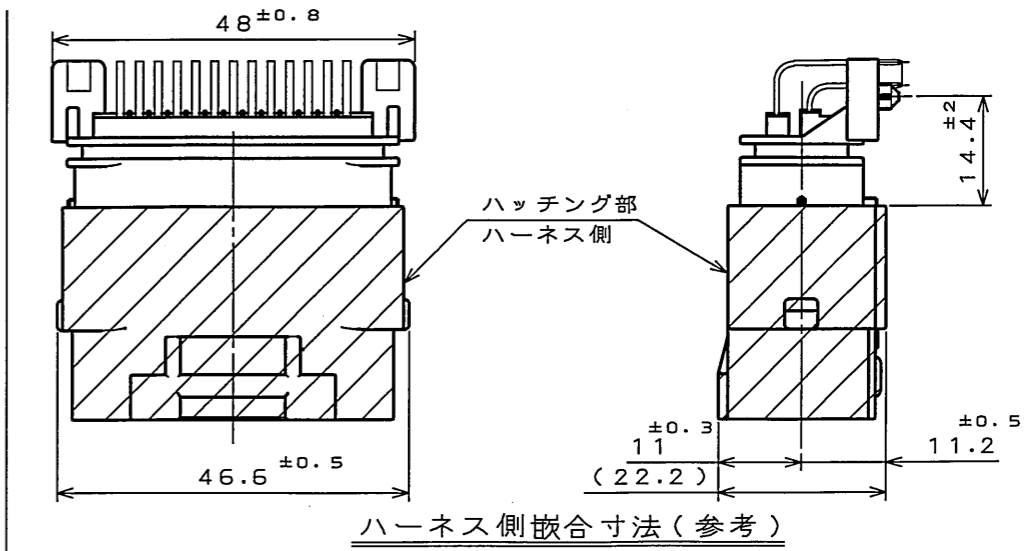
断面 A-A  
(尺度 2:1)



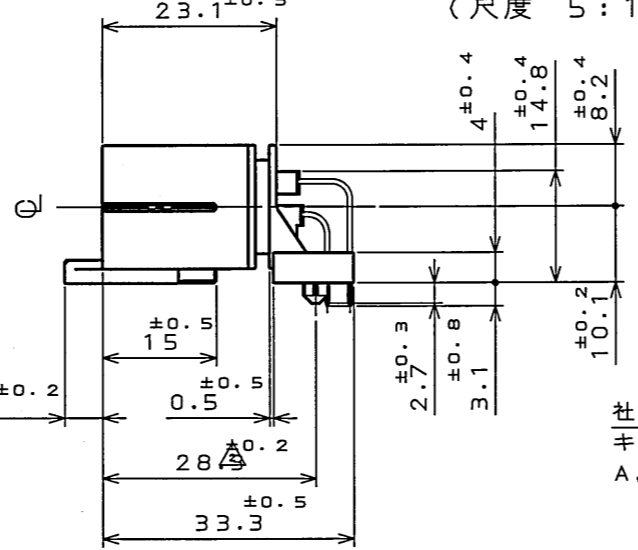
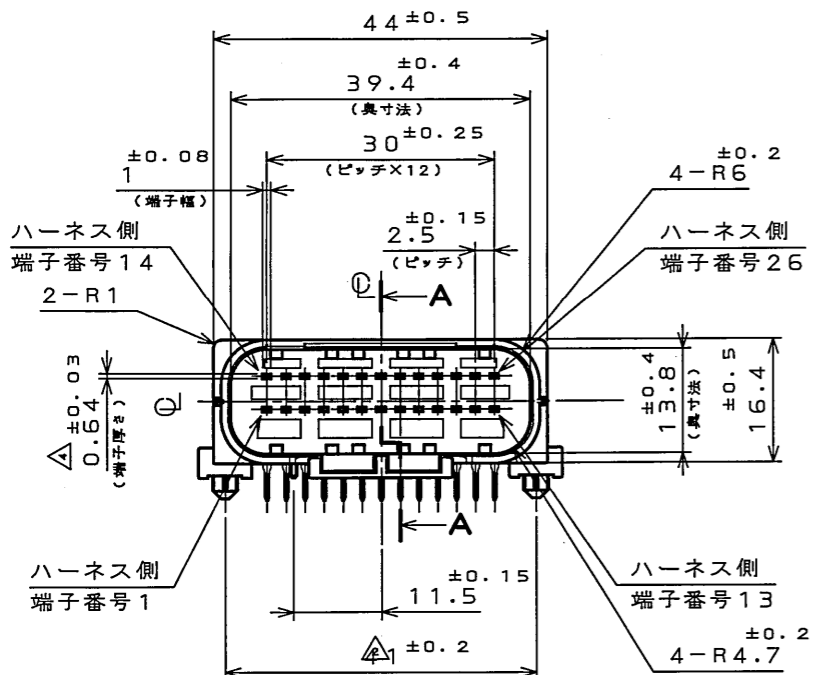
△ C部詳細図  
(尺度 5:1)



△ D部詳細図  
(尺度 5:1)



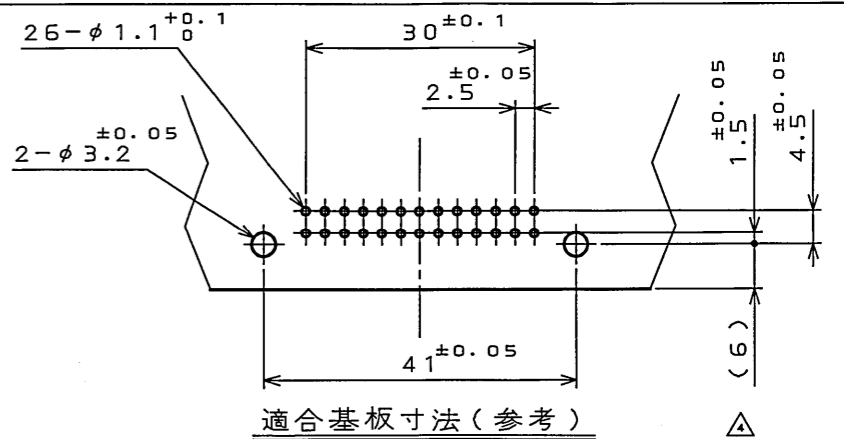
ハーネス側嵌合寸法 (参考)



断面 B-B

社標、キャビマーク刻印  
キャビマークは金型キャビ毎に  
A,B,C...の順に刻印する。

無印箇所  
ハーネス側ケーブル  
△ φ1.9まで使用可能  
位置  
ハーネス側適用ケーブル径



適合基板寸法 (参考)

符号 NO.	名称 DESCRIPTION	個数 QTY.	材料 MATERIAL	仕上 FINISH	備考 REMARKS
3	ピンコンタクト4	13	黄銅	Snめっき	
2	ピンコンタクト3	13	黄銅	Snめっき	
1	ピンインシュレータ	1	30%GF PBT	色相:黒	

仕様書 (SPECIFICATION) JACS-1728		第1版 (ORIGINAL DATE) 2002.11.21		JAE-CONNECTOR.COM	
公差 (GENERAL TOLERANCE)		製図 DR.		名称 (TITLE)	
寸法 (DIMENSION)	角度 (ANGLES)	担当 CHK. 尾入		MX23A26NF2	
. ±0.8	X° ±	査閲 APPD.		26芯リバース ピンヘッダー	
.X ±0.4	X°X' ±	承認 APPD. 戸谷		重量 (WEIGHT)	
.XX ±0.1				図面番号 (DRAWING NO.)	
.XXX ±				SJ037396	



DOF-0-212E(03.08)

