



Chipsmall Limited consists of a professional team with an average of over 10 year of expertise in the distribution of electronic components. Based in Hongkong, we have already established firm and mutual-benefit business relationships with customers from,Europe,America and south Asia,supplying obsolete and hard-to-find components to meet their specific needs.

With the principle of “Quality Parts,Customers Priority,Honest Operation,and Considerate Service”,our business mainly focus on the distribution of electronic components. Line cards we deal with include Microchip,ALPS,ROHM,Xilinx,Pulse,ON,Everlight and Freescale. Main products comprise IC,Modules,Potentiometer,IC Socket,Relay,Connector.Our parts cover such applications as commercial,industrial, and automotives areas.

We are looking forward to setting up business relationship with you and hope to provide you with the best service and solution. Let us make a better world for our industry!



Contact us

Tel: +86-755-8981 8866 Fax: +86-755-8427 6832

Email & Skype: info@chipsmall.com Web: www.chipsmall.com

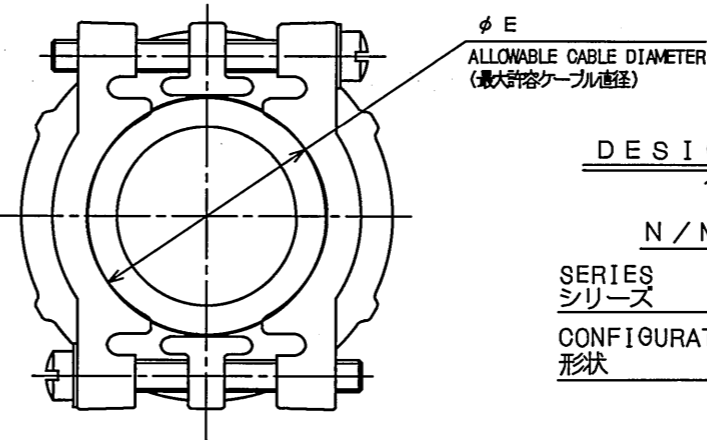
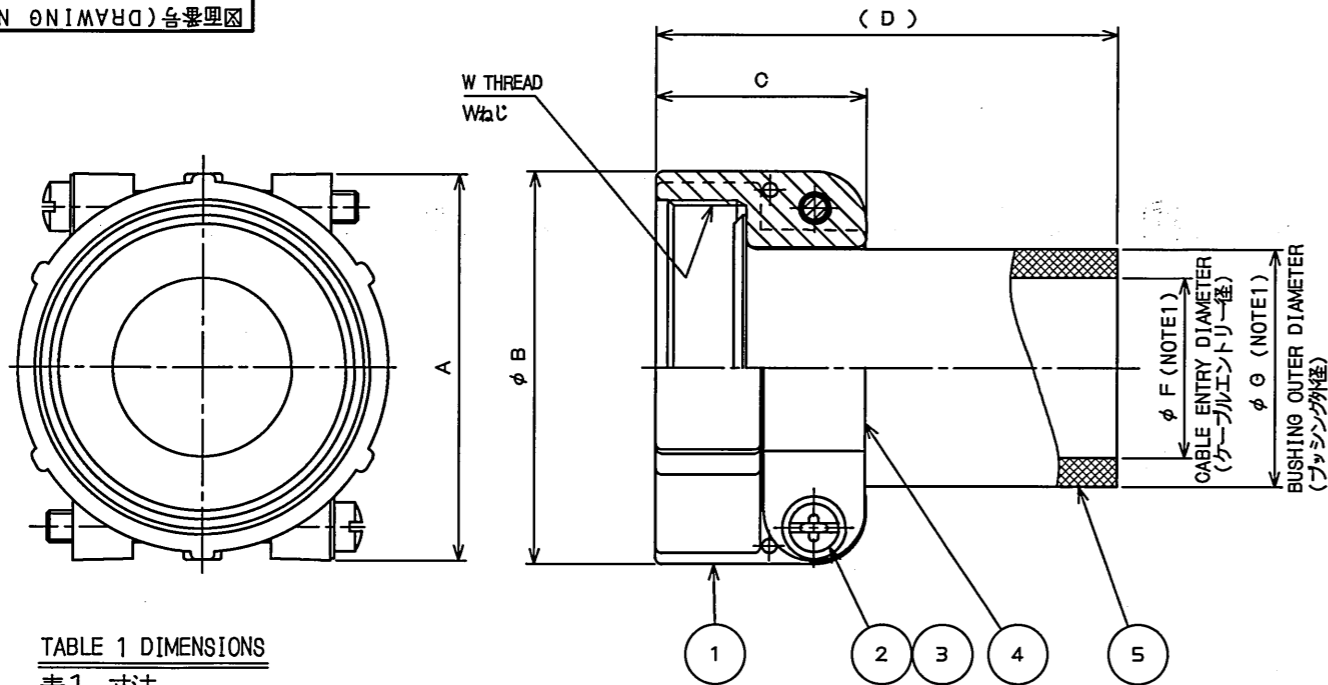
Address: A1208, Overseas Decoration Building, #122 Zhenhua RD., Futian, Shenzhen, China



016001PS

(ON 0NIMVHD)台要理図

版数 REV.	年月日 DATE	DCN NO.	変更内容 DESCRIPTION	製図 DR.	担当 CHK.	査閲 APPD.	承認 APPD.
2	8.May.2009	067866	ADD A NOTE	—	H.NAKAJIMA	T.OKAMURA	M.MATSUMOTO
3	3.Jun.2009	068015	REVISED NOTE	—	H.NAKAJIMA	T.OKAMURA	M.MATSUMOTO



DESIGNATION

命名法

N/MS3057-*A-(*)

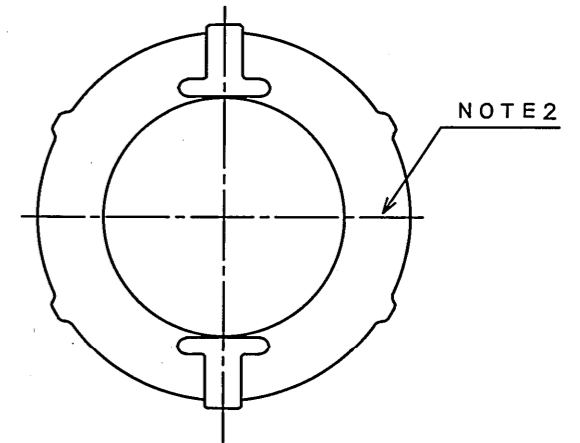
SERIES
シリーズ
CONFIGURATION
形状

CABLE ENTRY SIZE (NOTE3)
ケーブルエントリーサイズ (注3) △
CABLE CLAMP SIZE
ケーブルクランプサイズ

TABLE 1 DIMENSIONS

表1. 寸法

PART NUMBER 品名	APPLICABLE SHELL SIZE 適合シェルサイズ	CLAMP WIDTH クランプ幅 A±0.8	DIAMETER ABOVE RIB リブの上 φB±0.8	C±0.8	TOTAL LENGTH 全長 (D)	ALLOWABLE CABLE DIAMETER 最大許容ケーブル径 φ E	SCREW SIZE ねじサイズ		BUILT-IN BUSHING 内蔵ブッシング(N/MS3420) (NOTE1)			
							W THREAD Wねじ	Wねじ	QTY. 個数	BUSHING PART NUMBER ブッシング品名	φ F	φ G
N/MS3057-4A	10SL, 12S, 12	22.2	20.6	20.6	78.6	7.9	5/8-24UNEF-2B	1	N/MS3420-4	5.6	7.7	
N/MS3057-6A	14S, 14	27.0	24.6	22.2	75.4	11.1	3/4-20UNEF-2B	1	N/MS3420-6	7.9	10.9	
N/MS3057-8A	16S, 16	29.4	27.8	23.8	71.9	14.3	7/8-20UNEF-2B	1	N/MS3420-8	11.1	14.0	
N/MS3057-10A	18	31.8	30.2	23.8	68.8	15.9	1-20UNEF-2B	1	N/MS3420-10	14.3	15.6	
N/MS3057-12A	20, 22	36.7	34.9	23.8	65.7	19.0	1-3/16-18UNEF-2B	1	N/MS3420-12	15.9	18.8	
N/MS3057-16A	24, 28	42.4	42.1	26.2	63.7	23.8	1-7/16-18UNEF-2B	2	N/MS3420-12, -16	15.9	23.6	
N/MS3057-20A	32	51.6	51.6	27.8	62.2	31.8	1-3/4-18UNS-2B	2	N/MS3420-16, -20	19.1	31.5	
N/MS3057-24A	36	57.9	56.4	29.4	60.6	34.9	2-18UNS-2B	2	N/MS3420-20, -24	23.8	34.7	
N/MS3057-28A	40	68.3	63.5	42.9	59.4	41.3	2-1/4-16UN-2B	3	N/MS3420-20, -24, -28	23.8	41.0	
N/MS3057-40A	48	88.9	83.3	44.4	56.5	60.3	3-16UN-2B	3	N/MS3420-28, -32, -40	34.9	60.1	



GLAND NUT REAR VIEW

グランドナット背面図

NOTE1. IN N/MS 3057-16~40A, TWO OR THREE BUSHINGS SHALL BE USED.
DIA. F, AND DIA. G REPRESENT RESPECTIVELY THE DIMENSION OF ALL BUSHINGS ASSEMBLED.
REFER SJ100911 FOR THE DEMENSIONS OF SINGLE BUSHING.

2. ABRIDGED PART NUMBER IS MARKED AS INDICATED.
△ 3. (*) DENOTES THE CABLE ENTRY DIAMETER. THIS (*) MARK IS DESIGNATED FOR SPECIAL BUSHING ITEM.
△ THIS (*) MARK IS NOT DESIGNATED FOR STANDARD ITEMS. (SEE SPECIAL BUSHING ITEMS BELOW.)

※	SPECIAL BUSHING ITEMS	φ F	φ G
19	N/MS3057-16A-(19)	19.1	23.6
21	N/MS3057-16A-(21)	20.5	23.5

THE PARTS OTHER THAN BUSHING ARE THE SAME PARTS USED IN THE SAME SIZE STANDARD ITEMS.

注1. N/MS3057-16~40Aには、ブッシングが2~3枚組み合わせてある。
φ F, φ Gは全てのブッシングを組み合わせた時の寸法を示す。
尚、ブッシング単体の寸法はSJ100911を参照のこと。
2. 図示の位置に品名略称を表示する。
△ 3. (※)はケーブルエントリー径を示し、特殊ブッシング品のみ(※)印は明記される。
△ 但し、標準品に(※)印は明記されない。(アイテムは下記参照)

※	特殊ブッシング品	φ F	φ G
19	N/MS3057-16A-(19)	19.1	23.6
21	N/MS3057-16A-(21)	20.5	23.5

尚、ブッシング以外の部品は標準品同サイズと同じである。

5	BUSHING	TABLE1	SYNTHETIC RUBBER	—	COLOR:DARK GREEN
4	CLAMP SADDLE	2	ALUMINUM ALLOY	ZINC PLATING	COLOR:BLACK SYSTEM INTERFERENCE COLOR
3	WASHER	2	STEEL	ZINC PLATING	COLOR:BLACK SYSTEM INTERFERENCE COLOR
2	SCREW	2	COPPER ALLOY	ZINC PLATING	COLOR:BLACK SYSTEM INTERFERENCE COLOR
1	GLAND NUT	1	ALUMINUM ALLOY	ZINC PLATING	COLOR:BLACK SYSTEM INTERFERENCE COLOR
符号 NO.	名称 DESCRIPTION	個数 QTY.	材 料 MATERIAL	仕 上 FINISH	備 考 REMARKS
仕様書(SPECIFICATION) JAHL-50003		第1版(ORIGINAL DATE) 7.Dec.2005		尺度(SCALE) —	シリーズ(SERIES) N/MS
公差(GENERAL TOLERANCE)		製図 DR.		名称(TITLE)	
寸法(DIMENSION)		担当 CHK. T.SUZUKI		N/MS3057-*A	
角度(ANGLES)		査閲 APPD. T.OKAMURA		(CABLE CLAMP)	
. ±0.8		承認 APPD. A.ONOGAWA		質量(MASS)	
.X ±0.4				—	
.XX ±0.1				—	
.XXX ±				—	
				日本航空電子工業株式会社 JAPAN AVIATION ELECTRONICS INDUSTRY, LTD.	
				図面番号(DRAWING NO.) SJ100910	
				版数 (REV.) 3	

