



Chipsmall Limited consists of a professional team with an average of over 10 year of expertise in the distribution of electronic components. Based in Hongkong, we have already established firm and mutual-benefit business relationships with customers from,Europe,America and south Asia,supplying obsolete and hard-to-find components to meet their specific needs.

With the principle of “Quality Parts,Customers Priority,Honest Operation,and Considerate Service”,our business mainly focus on the distribution of electronic components. Line cards we deal with include Microchip,ALPS,ROHM,Xilinx,Pulse,ON,Everlight and Freescale. Main products comprise IC,Modules,Potentiometer,IC Socket,Relay,Connector.Our parts cover such applications as commercial,industrial, and automotives areas.

We are looking forward to setting up business relationship with you and hope to provide you with the best service and solution. Let us make a better world for our industry!



Contact us

Tel: +86-755-8981 8866 Fax: +86-755-8427 6832

Email & Skype: info@chipsmall.com Web: www.chipsmall.com

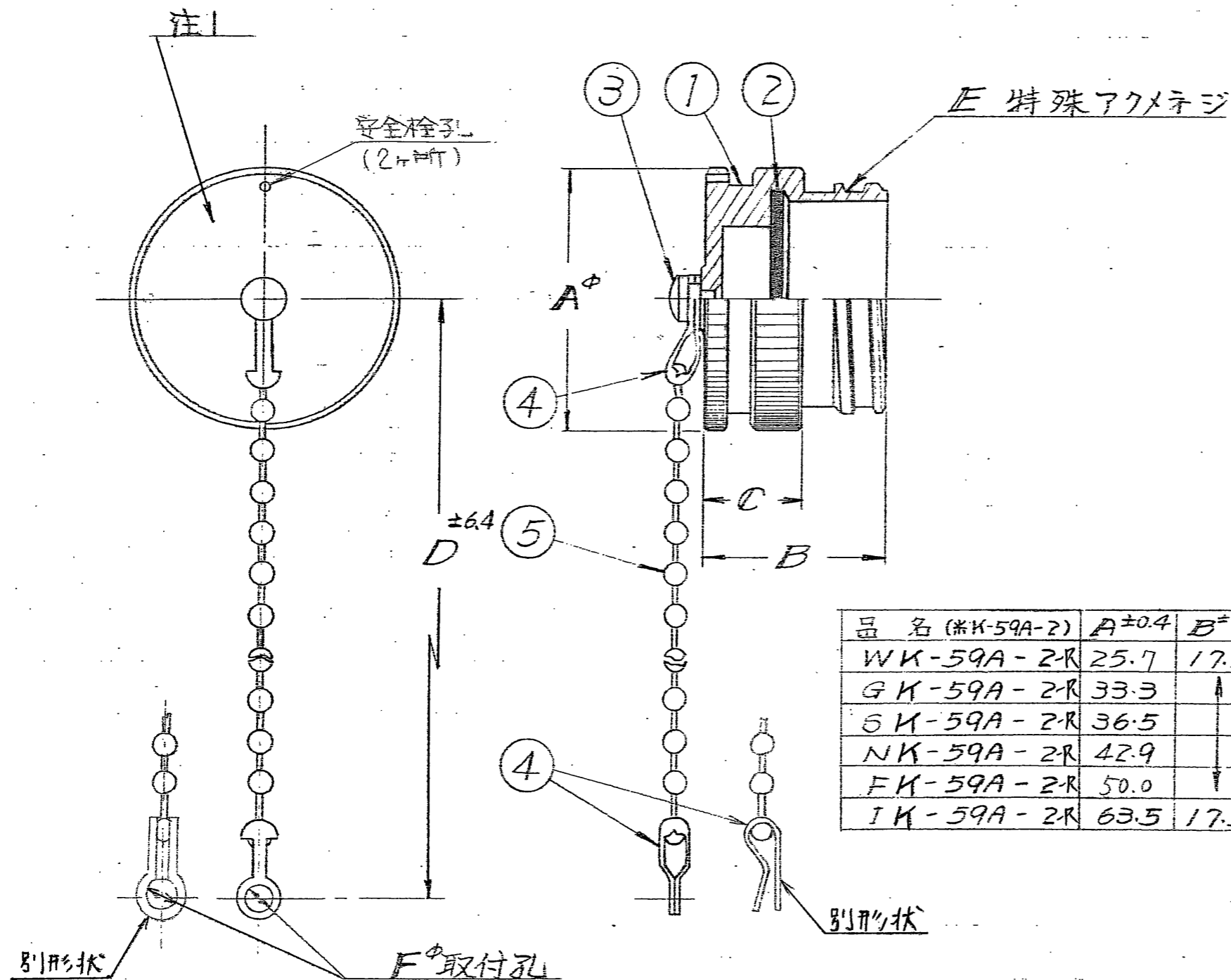
Address: A1208, Overseas Decoration Building, #122 Zhenhua RD., Futian, Shenzhen, China



LS8401SS

符号	名 稱	材 質	仕 上	個 数	備 考
1	ダスト キャップ	アルミ合金	亜鉛めっき	1	
2	ガスケット	合成ゴム	なし	1	
3	リベット	黄 銅	亜鉛めっき	1	
4	カップリング	黄 銅	亜鉛めっき	2	
5	ボールチェーン	黄 銅	亜鉛めっき	1	

発行記事	
版数	2005.8.31
年・月・日	
注文番号	
署名	
一般製作許容差	
小数点以下のない数字±	
小数点以下1桁の数字±	
小数点以下2桁の数字±	
角 度 ±	
寸 法 尺 度 +/-	
材 料 名	
仕上処理	
所要数量	
用 途	
設計製図	担 当 野 承 認
*K-59A-2-R	
ダストキャップ	
仕様書番号	K Standard
組立図番	
図 番	SS104837



注1. 図示の位置に品名及び社名ヲ表示スル。
但シ米印ハサイズヲ示シ上記表ニヨル。
また、品名末尾の「-R」は表示しない。

JAE-CONNECTOR.COM

Reference Only

K Standard

組立図番

SS104837

JAE Connector Div. Proprietary.
Copyright © 2005, Japan Aviation Electronics Industry Ltd. Confidential.