



Chipsmall Limited consists of a professional team with an average of over 10 year of expertise in the distribution of electronic components. Based in Hongkong, we have already established firm and mutual-benefit business relationships with customers from,Europe,America and south Asia,supplying obsolete and hard-to-find components to meet their specific needs.

With the principle of “Quality Parts,Customers Priority,Honest Operation,and Considerate Service”,our business mainly focus on the distribution of electronic components. Line cards we deal with include Microchip,ALPS,ROHM,Xilinx,Pulse,ON,Everlight and Freescale. Main products comprise IC,Modules,Potentiometer,IC Socket,Relay,Connector.Our parts cover such applications as commercial,industrial, and automotives areas.

We are looking forward to setting up business relationship with you and hope to provide you with the best service and solution. Let us make a better world for our industry!



## Contact us

Tel: +86-755-8981 8866 Fax: +86-755-8427 6832

Email & Skype: info@chipsmall.com Web: www.chipsmall.com

Address: A1208, Overseas Decoration Building, #122 Zhenhua RD., Futian, Shenzhen, China

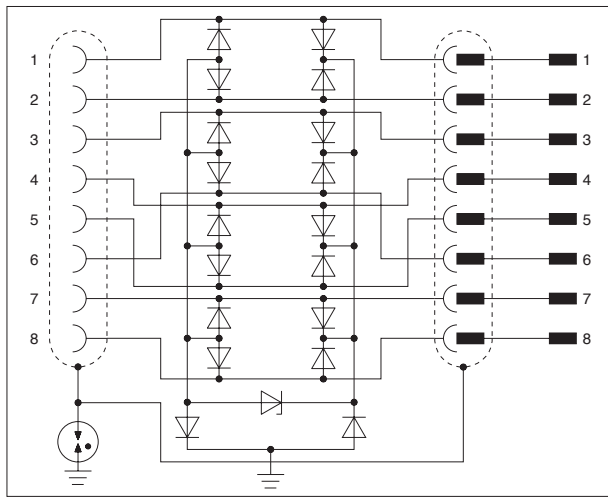


# NTSA-CAT5e Surge Arrester

N-Tron Networking Series



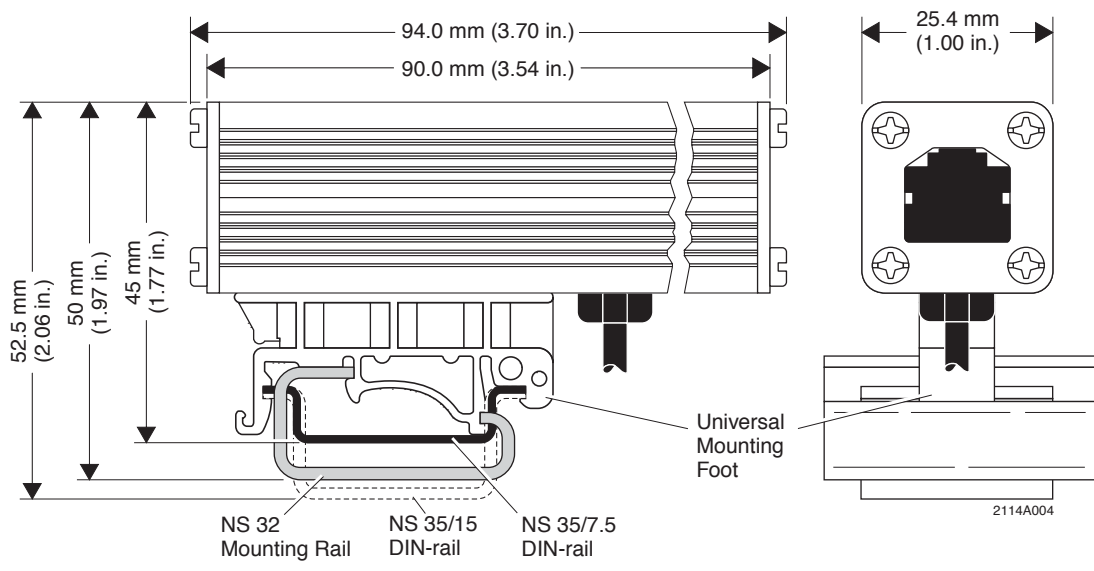
## ▶▶▶ Surge Arrester



2114A003

Specifications	
<b>General</b>	
Degree of protection per IEC 60529/EN 60 529 .....	IP20
<b>Electrical</b>	
$U_C$ Max. Continuous Operating Voltage (MCOV) .....	7 V dc
$I_N$ nominal current (max. cont. operating current).....	1.5 A
$I_C$ touch current (leakage) .....	$\leq 1$ mA
$I_n$ max single impulse discharge (8/20 $\mu$ s):	
(line - line/line - ground) .....	350 A/2.5 kA
$U_p$ residual voltage IN per IEC 61643-21: line - line	
(C1-500V)/line - ground (C2-4 kV) .....	$\leq 45$ V/s 850 V
$a_1$ input attenuation in a 100/150 $\Omega$	
system (typical) .....	1 db bis 100 MHz
<b>Environmental</b>	
Temperature range .....	-40°C to +80 C (-40°F to 176°F)

2114A005-1



2114A004

# ▶▶▶ NTSA-CAT5e Surge Arrester Installation Instructions



N-Tron Corp.  
820 S. University Blvd.  
Suite 4E  
Mobile, Alabama  
Phone: 251-342-2164  
www.n-tron.com

## Installationsanweisung

Die Überspannungsschutzadapter schützen EDV-Geräte vor Überspannungen. Dieser universelle Überspannungsschutz ist für jede Adernpaarbelegung wirksam. Haupteinsatzgebiete dieser Ableiter sind Ethernet, Token Ring und CDDI (FDDI)-Datenübertragungssysteme. Setzen Sie den Schutzadapter unmittelbar vor dem zu schützenden Gerät in den Leitungszug ein. Der Schutzadapter besitzt als Anschluß an der Ein- und Ausgangsseite je eine RJ 45-Buchse (Modular Jack).

### Leitungsführung und Potentialausgleich

Verlegen Sie geschützte und ungeschützte Leitungen nicht unmittelbar nebeneinander. Als ungeschützte Leitungen gelten auch Potentialausgleichsleitungen. Verlegen Sie daher die „geschützte“ Datenleitung, die vom Schutzgerät zum Endgerät führt, nicht unmittelbar parallel zu den „ungeschützten“ Anschlußleitungen des Endgerätes oder zu separat angeschlossenen Potentialausgleichsleitern.

### Allgemeine Informationen

Eine wirkungsvolle Schutzmaßnahme für überspannungsgefährdete Geräte muß neben dem besonders empfindlichen Datenleitungsbereich auch die Niederspannungsversorgung.

Bei Öffnen des Gerätes erlischt der Gewährleistungsanspruch gegenüber dem Hersteller.



N-Tron Corp.  
820 S. University Blvd.  
Suite 4E  
Mobile, Alabama  
Phone: 251-342-2164  
www.n-tron.com

## Conseils d'installation

L'adaptateur de protection protège les appareils électroniques de la sur-tension. Cette protection antisurtension universelle est efficace quelle que soit l'affectation des paires de fils. Les principaux domaines d'application de ces modules sont les systèmes de transmission de données Ethernet, Token Ring et CDDI (FDDI).

Insérez l'adaptateur de protection dans la ligne juste avant l'appareil à protéger. L'adaptateur de protection est équipé d'un jack modulaire femelle RJ 45 côtés entrée et sortie pour son raccordement.

### Pose des lignes et equipotentialité

Les lignes protégées et les lignes non protégées, qui incluent aussi les lignes du système d'équipotentialité, ne doivent pas être posées parallèles les unes à côtés des autres.

Il ne faut donc pas poser la ligne de données "protégée", qui relie le module de protection à l'appareil terminal, directement parallèle aux lignes "non protégées" de l'appareil terminal ou à des conducteurs d'équipotentialité raccordés à part.

### Généralités

Pour protéger efficacement les appareils menacés par des surtensions, il faut non seulement tenir compte des lignes de données, particulièrement sensibles, mais aussi de l'alimentation basse tension.

Lors de l'ouverture de l'appareil, plus aucune réclamation n'est possible auprès du fabricant.



N-Tron Corp.  
820 S. University Blvd.  
Suite 4E  
Mobile, Alabama  
Phone: 251-342-2164  
www.n-tron.com

## Installations instruction

The surge voltage protection adapter protects EDP devices from surge voltages. This universal surge voltage protection is effective for all types of wire pair assignments. The main applications for these arresters are Ethernet, Token Ring and CDDI (FDDI) data transmission systems. Mount the protective adapter immediately before the equipment to be protected, in the conductor. The protective adapter has an RJ45 socket (modular jack).

### Conductor Routing and Equipotential Bonding

Do not lay protected and unprotected lines directly parallel to each other. Equipotential leads are also considered to be unprotected conductors. Do not lay the "protected" data line, leading from the protective device to the terminal device, directly parallel to the "unprotected" connection lines of the terminal device or to separately connected equipotential leads.

### General Information

Effective protection for equipment susceptible to damage caused by surge voltages must not only take into account the particularly sensitive area of data lines but also the low-voltage supply.

The manufacturer's warranty no longer applies if the device is opened.



N-Tron Corp.  
820 S. University Blvd.  
Suite 4E  
Mobile, Alabama  
Phone: 251-342-2164  
www.n-tron.com

## Indicación de instalación

El adaptador de protección contra sobretensiones protege aparatos de procesamiento electrónico de datos (EDV) contra sobretensiones. Esta protección universal contra sobretensiones es eficaz para cada ocupación de par de conductores. Los campos de empleo principales de este descargador son los sistemas de transmisión de datos Ethernet, anillo Token y CDDI (FDDI).

Inserte el adaptador de protección en la línea, directamente delante del aparato a proteger. El adaptador de protección contiene como conexión en el lado de entrada y de salida una hembra RJ 45 (Modular Jack).

### Conducción del cableado y conexión equipotencial

No disponga las líneas protegidas y las no protegidas unas al lado de las otras en conducción paralela. Los conductores para la conexión equipotencial se considere también como líneas no protegidas.

A tal efecto, no disponga la línea de datos "protegida", que conduce del módulo de protección al aparato final, directamente en conducción paralela a las líneas de conexión "no protegidas" del aparato final o a los conductores de conexión equipo-tencial conectados por separado.

### Información general

Una medida de protección eficaz para los equipos expuestos al peligro de sobre-tensiones tiene que considerar también, junto al sumamente delicado campo de líneas de datos, la alimentación de baja tensión y los interfaces de circuitos de medida.

Al abrir el aparato, expira la garantía.



[www.redlion.net](http://www.redlion.net)

Connect. Monitor. Control.

**Americas**  
sales@redlion.net

**Asia-Pacific**  
asia@redlion.net

**Europe  
Middle East  
Africa**  
europe@redlion.net

+1 (717) 767-6511

As the global experts in communication, monitoring and control for industrial automation and networking, Red Lion has been delivering innovative solutions for over forty years. Our award-winning technology enables companies worldwide to gain real-time data visibility that drives productivity. Product brands include Red Lion, N-Tron and Sixnet. With headquarters in York, Pennsylvania, the company has offices across the Americas, Asia-Pacific and Europe. For more information, please visit [www.redlion.net](http://www.redlion.net). Red Lion is a Spectris company.

ADLD0359 100913 ©2013 Red Lion Controls