



Chipsmall Limited consists of a professional team with an average of over 10 year of expertise in the distribution of electronic components. Based in Hongkong, we have already established firm and mutual-benefit business relationships with customers from,Europe,America and south Asia,supplying obsolete and hard-to-find components to meet their specific needs.

With the principle of "Quality Parts,Customers Priority,Honest Operation,and Considerate Service",our business mainly focus on the distribution of electronic components. Line cards we deal with include Microchip,ALPS,ROHM,Xilinx,Pulse,ON,Everlight and Freescale. Main products comprise IC,Modules,Potentiometer,IC Socket,Relay,Connector.Our parts cover such applications as commercial,industrial, and automotives areas.

We are looking forward to setting up business relationship with you and hope to provide you with the best service and solution. Let us make a better world for our industry!



## Contact us

Tel: +86-755-8981 8866 Fax: +86-755-8427 6832

Email & Skype: info@chipsmall.com Web: www.chipsmall.com

Address: A1208, Overseas Decoration Building, #122 Zhenhua RD., Futian, Shenzhen, China



SPECIFICATION OF GEARED MOTOR

納入仕様書

初版発行  
ORGN. ISSUED

01/07/2010

変更日  
CHANGE ISSUED

07/27/2016

CUSTOMER NMBTC

殿

CUSTOMER'S SPEC. NO.

MODEL NAME GEARED MOTOR

MODEL NO. PG25L-D24-HHC1

SPECIFICATION NO. U06PG-1S109735A

改訂 REVISED 16.7.28 STEPPING MOTOR MINEBEA CO.,LTD.
--

CONTENTS OF CHANGE (S)

CHG. DRIVER UDN2916B-V→MTD2003  
CHG. DOCUMENT FORMAT  
CHG. MATERIAL MAKER

Request For  
Spec. Review

この書類を受領しました。

Acknowledged by

YOUR SIGNATURE (S)

---



---



---



---

OUR SIGNATURE (S)

APPROVED BY 07/27/2016  
H.SANO

CHECKED BY

CHECKED BY

ISSUED BY 07/27/2016  
A.FUKUSHIMA

Minebea Co.,Ltd.

## 1. 適用 Scope

本仕様書は下記の用途に使用されるギアヘッド付きステッピングモータの納入に関する諸事項について規定する。

This specification shall define the details of Geared motor to be for the following application.

用途 : 機能 :  
Application Function

## 2. 機械的特性 Mechanical Specification

2-1 マグネット材 Magnet Material

MS70A

2-2 構造 Mechanical Construction

構造図面による。 See Mechanical Construction DWG. DWG. NO. U06PA-1D109736A

2-3 材料構成 Material Structure

材料構成図による。 See Material Structural DWG. DWG. NO. U06PA-1D109737A

2-4 外観 Appearance

目視で確認し、有害な、傷・打痕・変形・錆・等の異常の無きこと。  
(但し、スチールパーツの破断面の発錆は除く。)

There must be no flaws, damage, rust or deformation visually noticeable.  
(Except rust of punching portion of steel parts.)

2-5 質量 Mass

57 g REF

2-6 梱包 Packing

梱包仕様書による。 See Packing DWG. DWG. NO. U06PG-1P121813

## 3. 電氣的及びその他の特性 Electrical & Other Specification

別紙諸特性表による。 See attached sheet for characteristics of Geared motor.

## 4. 品質保証 Quality Assurance

製造Lot毎に出荷検査を実施し、試験成績書を添付し出荷する。なお製造Lotの区分、抜き取り条件、出荷検査項目等は社内規定による。

Outgoing inspection shall be performed per production lot and motors shall be shipped together with inspection documents. Production lot assignment, sampling conditions and inspection items shall be defined by internal specifications.

## 5. 安全に関する諸事項 Safety

本モータをご使用になられる場合に、人体傷害、火災等を出さない為に、貴装置へ設置の際は6項の内容の配慮をお願い致します。特にモータの温度、駆動出力、万が一のモータの故障等による貴装置の人体、火災等に対する安全性の考慮をお願い致します。もしその為にモータ側で対応が必要な場合はご相談下さい、検討の上対応致します。

You are requested to give careful consideration to the cautions per item 6 for prevention of human body injuries, fires, etc. When installing the motor on your product. Safety must be ensured against human body injuries, fires, ect. by your products, especially due to heat, torque output or any accidental failures of the motor. If you need any countermeasures with the motor, please contact us for necessary advices or actions.

## 6. 取り扱いに関する諸事項 Handling

添付安全上の注意による。 See Cautions for safety. SPECIFICATION NO. U06BN-10118822



## 諸特性表 CHARACTERISTICS OF GEARED MOTOR

P 3/4

ITEM		SPECIFICATION		CONDITION
駆動電圧	DRIVE VOLTAGE	DC 24.0 V		
駆動電流	DRIVE CURRENT	250 mA		PEAK
駆動方式	DRIVE MODE	A CONSTANT		
	PHASE ON METHOD	2 - 2		
	DRIVE CIRCUIT	SEE NOTE 5		
ステップ角度	STEP ANGLE	0.495 °		2-2 PHASE ON
減速比	GEAR RATIO	1/30.3		
プルアウトトルク	PULL OUT TORQUE	(1) 400 PPS	255.0 mNm MIN	{ 2.6 kgcm MIN }
		(2) PPS	0.0 mNm MIN	{ kgcm MIN }
		(3) PPS	0.0 mNm MIN	{ kgcm MIN }
プルイントルク	PULL IN TORQUE	(1) PPS	0.0 mNm MIN	{ kgcm MIN }
		(2) PPS	0.0 mNm MIN	{ kgcm MIN }
デクラッチ	DECLUTCH	0.0 mNm MIN	{ kgcm MIN }	WITHOUT CLUTCH
最大自起動周波数	MAX. NO LOAD RESPONSE	850 pps	MIN	
最大応答周波数	MAX. SLEW SPEED	1,050 pps	MIN	
巻線抵抗値	WINDING RESISTANCE	28 x(1± 10%) Ω		
巻線方式	WINDING MODE	UNIFILAR		
コイルインダクタンス	WINDING INDUCTANCE	30 mH REF.		1kHz, Voltage(rms)=1V
絶縁抵抗値	INSULATION RESISTANCE	100 MΩ	MIN	DC 500V
絶縁耐圧	DIELECTRIC STRENGTH	AC 500 V	1 min.	3mA Max.
温度上昇	TEMPERATURE RISE	K	MAX	
絶縁種	CLASS OF INSULATION	CLASS E		EXCEPT WIRE
ロータイナーシャ	ROTOR INERTIA	0.88 g·cm <sup>2</sup>	REF	
動作温度範囲	OPERATING TEMP.	0 °C to 50 °C		
保存温度範囲	STORAGE TEMP.	-30 °C to 80 °C		
動作湿度範囲	OPERATING HUM.	20 % RH to 90 % RH		
作動音	SOUND LEVEL	-	dBA	
振動	VIBRATION	-	m/Sec <sup>2</sup>	
衝撃	SHOCK	-	m/Sec <sup>2</sup>	
寿命時間	LIFE	3,000 h	MIN.	NOTE 4
トルクカーブ	TORQUE CURVE	SEE ATTACHED SHEET		NO.70215

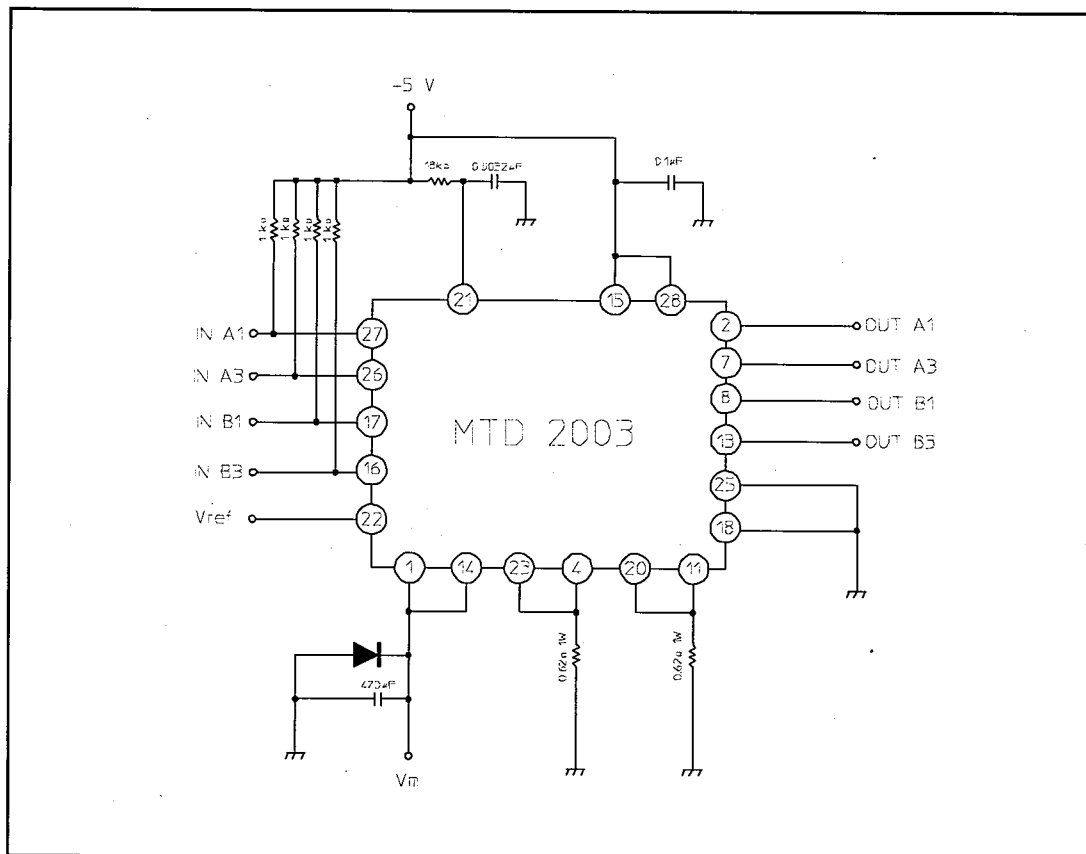
〔 〕内の従来単位は参考値です。

- Note 1 全ての規格は、室温でモータの温度上昇前の値である。  
All specification values are specified at room temperature before temperature rise by motor operation.
- 2 駆動項目で指定無き条件は、規定の駆動電圧により駆動した時の値とする。  
Specification values not indicated are subject to operating condition.
- 3 モータを貴装置に実装した状態で、コイルの温度の最高点が、 $115^{\circ}\text{C}$ を超えないこと。  
Maximum coil temperature when operating in your product is  $115^{\circ}\text{C}$ .
- 4 寿命は以下条件で駆動した時、プルアウトトルクが規格値以下となった時とする。寿命時間は動作時間累計値とし、 $25^{\circ}\text{C}$ 、400PPS、2-2相、デューティ25%、無負荷にて試験する。

The motor is judged to have served its life when its PULL-OUT torque value gets smaller than that of specification when driven under the condition.

The life is indicated by accumulated running time at  $25^{\circ}\text{C}$ , 400 pps, 2-2phase on, duty 25%, and without load applied to the OUTPUT SHAFT.

5 駆動回路(参考) Drive Circuit

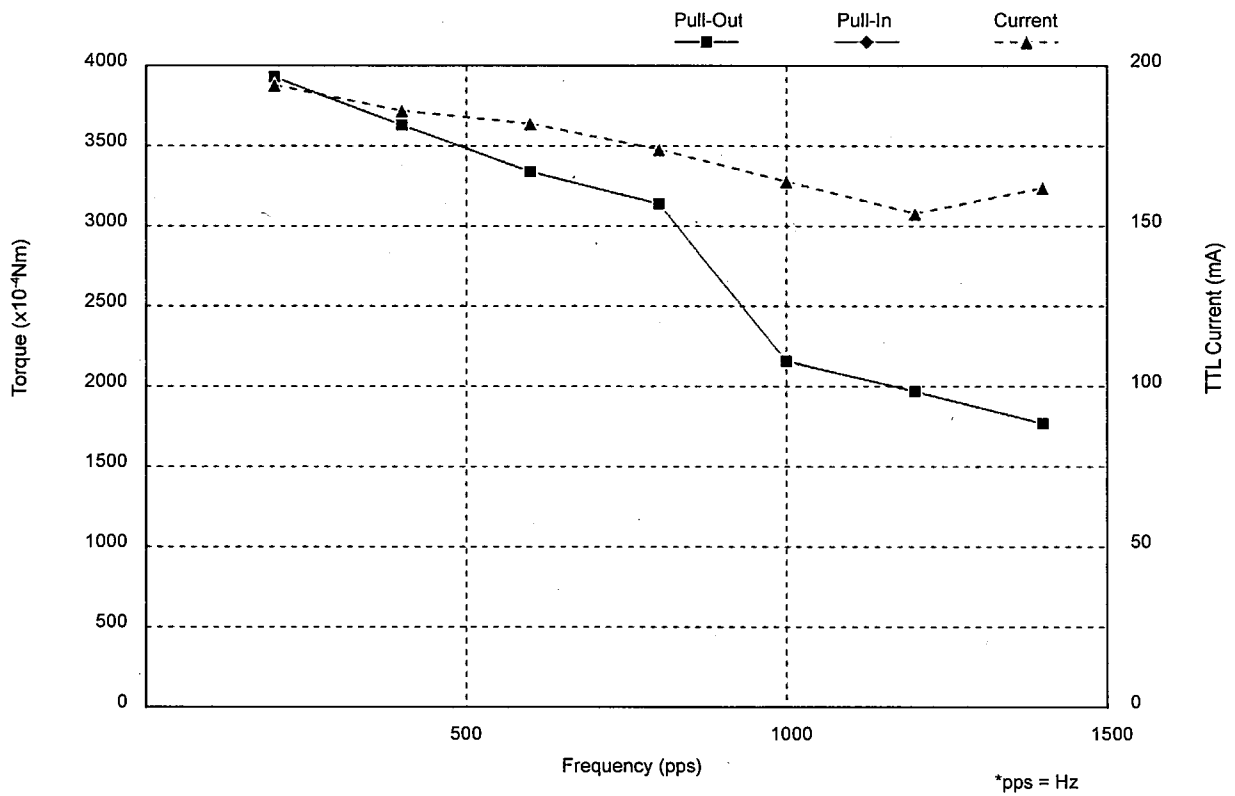


- 6 本部品はRoHS(2011/65/EU)対応品であることを保証します。  
It guarantees that these parts correspondence of RoHS (2011/65/EU).

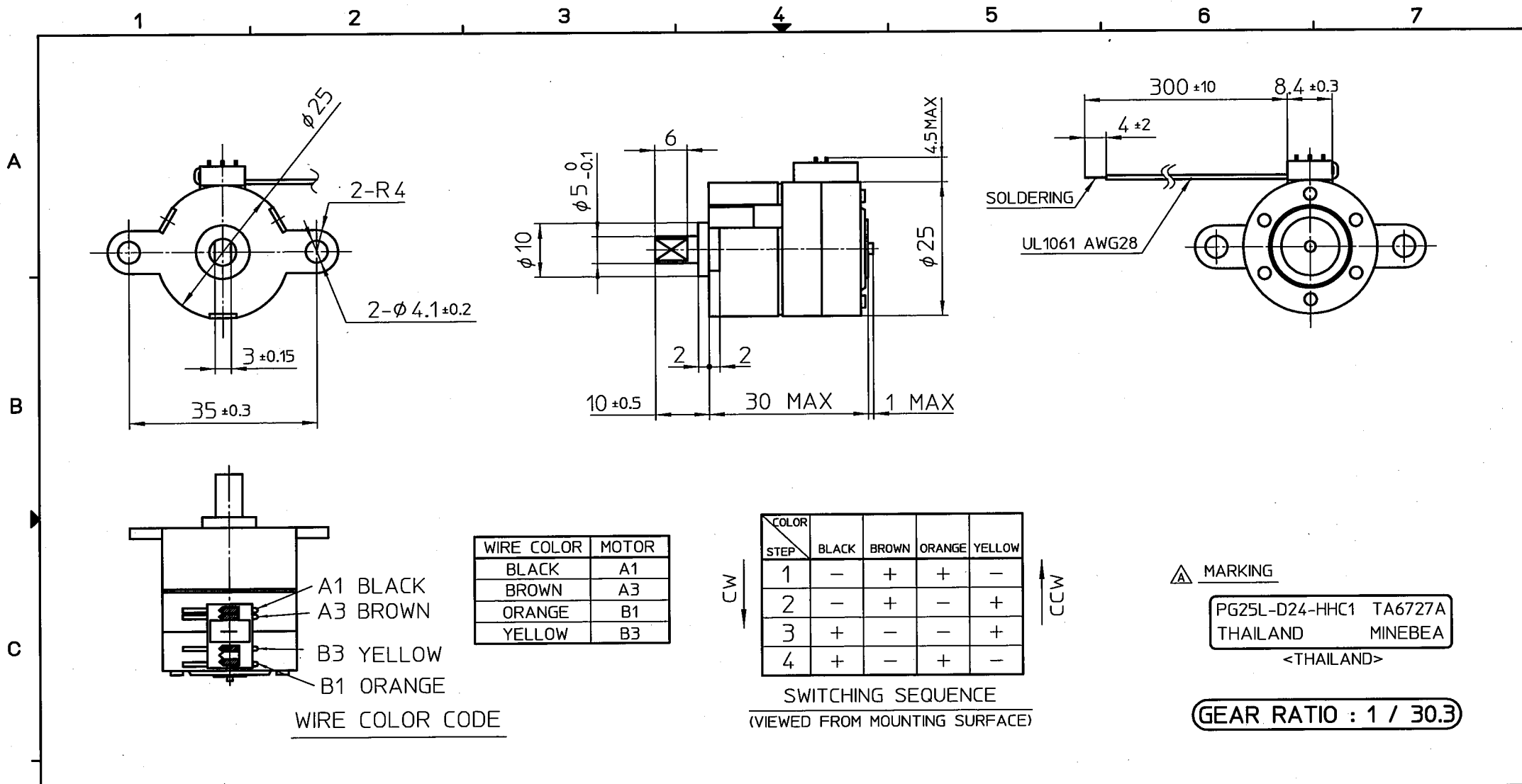
# DYNAMIC TORQUE CHARACTERISTICS (No. 70215)


(ALL VALUES ARE GAINED BY MEASUREMENT AND NOT SPECIFICATIONS VALUES)

Model : PG25L-D24-HHC1  
 Drive Mode : BIPOLAR CHOPPER  
 Drive Voltage : 24.0 V  
 Method : 2-2P  
 Drive IC : MTD2003  
 Surge/Current : / 250 mA / Phase (Peak)  
 Coil Resistance : 28.0 Ω  
 Magnet Material : MS70A  
 Stator Material : SUY/SPC(Ni)  
 Note : Current adjust by 0 pps.,GEAR RATIO 1/30.3



Frequency (pps)	200	400	600	800	1000	1200	1400
■ Pull-Out (x10 <sup>-4</sup> Nm)	3922.8	3628.6	3334.4	3138.2	2157.5	1961.4	1765.3
◆ Pull-In (x10 <sup>-4</sup> Nm)							
▲ Current (mA)	194	186	182	174	164	154	162



				ミネベア株式会社 Minebea Co.,Ltd.			 単位 UNIT mm 尺度 SCALE 1:1	材質 MATERIAL	作成日 DATE JAN./06/'10
							表面粗サ SURF.ROUGH.	品名 DESCRIPTION MECHANICAL CONSTRUCTION	
				APPROVED	CHECKED	DRAWN	熱処理 HEAT TREAT.	品番 PART NO.(MODEL NO.) PG25L-D24-HHC1	
A	JUL./27/'16	CHG. DRAWING FORMAT CHG. MARKING FORMAT	A.FUKUSHIMA	H.SANO			表面処理 FINISH	番番 DRAWING NO. U06PA-1D109736	
符号 MARK	日付 DATE	変更事由 REASON	ECN NO.	担当 ENGINEER	承認 APPROVED			改定 REV. A	

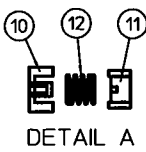
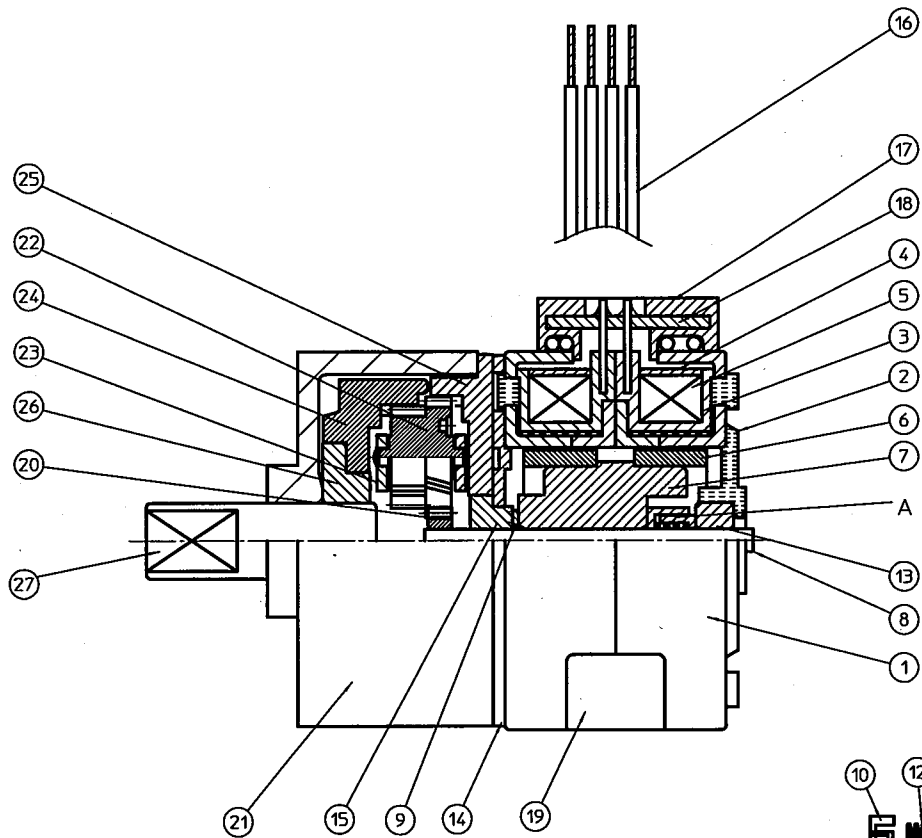
1 2 3 4 5 6 7

A

B

C

PARTS NAME	MATERIAL	MAKER NAME	PARTS NO.	UL FLAM CLASS	UL FILE NO.
1 STATOR	STEEL				
2 MOLD RESIN (STATOR ASSY)	PBT	SABIC INNOVATIVE PLASTICS JAPAN LLC. MITSUBISHI ENGINEERING PLASTICS CORP. E I DUPONT DE NEMOURS & CO. INC. CHANG CHUN PLASTICS CO. LTD	PDR-4910 5410-GN3-15 SK645FR 4115-200XH	94V-0 94V-0 94V-0 94V-0	E45587 E53664 E69578 E59481
3 BOBBIN COVER RING	PBT	SABIC INNOVATIVE PLASTICS JAPAN LLC. MITSUBISHI ENGINEERING PLASTICS CORP. E I DUPONT DE NEMOURS & CO. INC. CHANG CHUN PLASTICS CO. LTD	420-SE0 5410-GN3-30 SK645FR 4130-104K 4130-200K	94V-0 94V-0 94V-0 94V-0 94V-0	E45587 E53664 E69578 E59481 E59481
5 MAGNET WIRE	POLYURETHANE COPPER				
6 MAGNET	Ni-Fe				
7 ROTOR SLEEVE	ALUMINIUM				
8 SHAFT	STEEL				
9 PLANE WASHER	NYLON 66				
10 SPRING HOLDER BASE	POM	ASAHI KASEI CORPORATION POLYPLASTICS CO.LTD. POLYPLASTICS CO.LTD.	7054 SW-01 AW-01	94HB 94HB 94HB	E48285 E45034 E45034
11 SPRING HOLDER CAP					
12 COIL SPRING	STEEL				
13 END BEARING	SINTERED METAL				
14 FRONT PLATE	STEEL				
15 FRONT BEARING	SINTERED METAL				
16 LEAD WIRE		SUMITOMO ELECTRIC INDUSTRIES LTD. THE FURUKAWA ELECTRIC CO.LTD. HITACHI METALS.LTD. WONDERFUL HI-TECH CO.LTD.	UL1061 AWG28 UL1061 AWG28 UL1061 AWG28 UL1061 AWG28	VW-1 VW-1 VW-1 VW-1	E41105 E43969 E41447 E77981
17 WIRE HOLDER	PBT	SABIC INNOVATIVE PLASTICS JAPAN LLC. MITSUBISHI ENGINEERING PLASTICS CORP. CHANG CHUN PLASTICS CO. LTD CHANG CHUN PLASTICS CO. LTD	420-SE0 5410-GN3-30 4130-104K 4130-200K	94V-0 94V-0 94V-0 94V-0	E45587 E53664 E59481 E59481
18 P.C.B.	PAPER PHENOLIC RESIN			94V-0	
19 LABEL	PAPER				
20 GEAR	BRASS				
21 GEAR HOUSING	POM	ASAHI KASEI CORPORATION POLYPLASTICS CO.LTD. POLYPLASTICS CO.LTD.	7054 NW-02 SW-01 AW-01	94HB 94HB 94HB 94HB	E48285 E45034 E45034 E45034
22 PLANET GEAR		POLYPLASTICS CO.LTD. POLYPLASTICS CO.LTD.	GC-25 H90-44 GN455	94HB 94HB 94HB	E45034 E45034 E48285
23 PLANET GEAR HOLDER		ASAHI KASEI CORPORATION			
24 FLANGE GEAR					
25 RING GEAR					
26 SLEEVE	ALUMINIUM				
27 OUTPUT SHAFT	STEEL				



D

ミネベア株式会社  
Minebea Co.,Ltd.



単位 UNIT  
mm  
尺度 SCALE  
2 : 1

材質 MATERIAL

表面粗サ SURF.ROUGH.

熱処理 HEAT TREAT.

表面処理 FINISH

作成日 DATE JAN./06/'10

品名 DESCRIPTION

MATERIAL STRUCTURE

品番 PART NO.(MODEL NO.)

PG25L-D24-HHC1

図番 DRAWING NO.

U06PA-1D109737

葉番 SHEET

改定 REV.

A

APPROVED CHECKED DRAWN

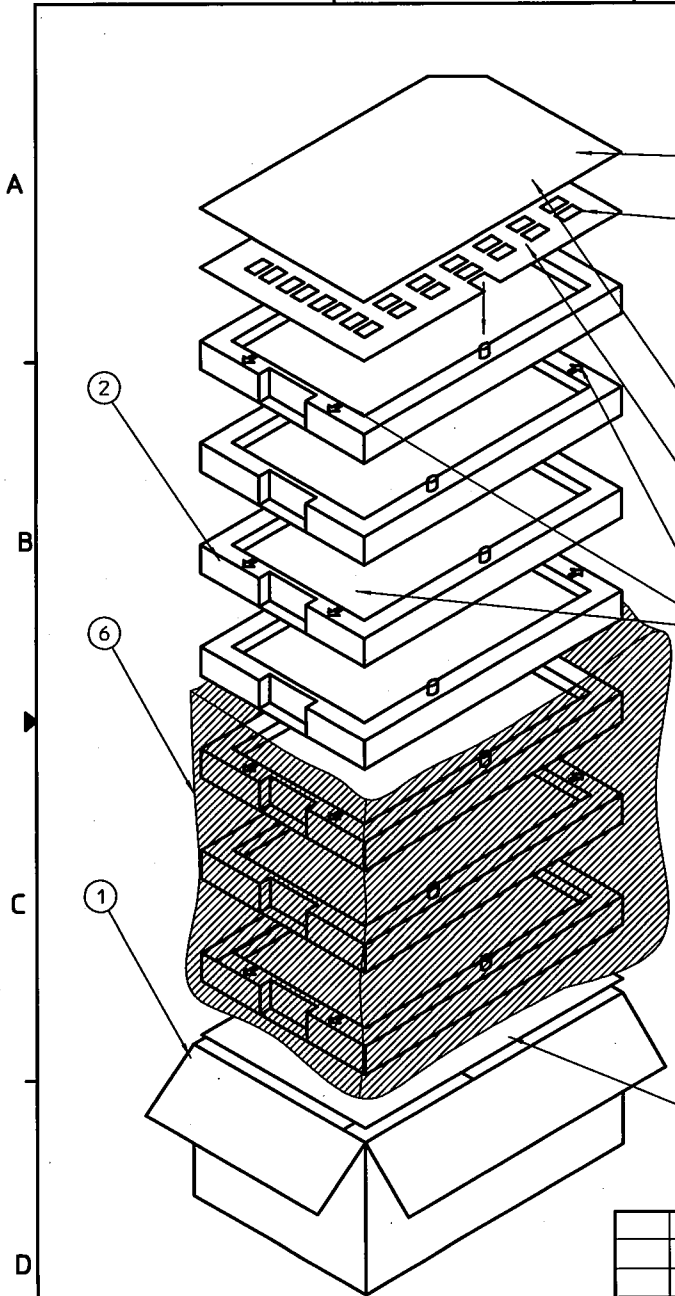
H.SANO H.SAKIYAMA A.FUKUSHIMA

符号	日付	変更事由	ECN NO.	担当	承認
MARK	DATE	REASON		ENGINEER	APPROVED



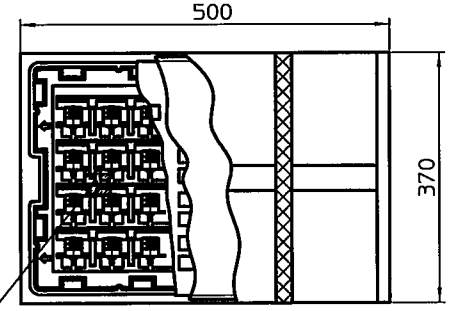
1 2 3 4 5 6 7

NO	DESCRIPTION	Q'TY	MATERIAL/SPEC.	DRAWING NO.	PART NO.
1	PACKING BOX	1	CORRUGATED PAPER	U06PA-1D118775	51PC-NMB
2	PACKAGE	7	POLYSTYRENE	U06PA-1A332992	50PC-PG25-STD
3	PACKING PAD	1	CORRUGATED PAPER	U06PA-1A433018	52PC-PG25-STD
4	GUMMED TAPE	2.6m	SUPER KRAFT TAPE	J55GG-00003650	No.504NS
5	DESICCATING AGENT	14pcs	BENTONITE CLAY	U65GG-CM001570	HUMIGUARD
6	PACKING BAG	1	POLYETHYLENE 500x380x520x10.05	U06PA-1A418492	56PB-PE
7	PP BAND	2.7m	POLYPROPYLENE WIDTH 15mm	U78GG-10000005	PP15.5*2500H-EC
8	LABEL	1	PAPER LABEL (MODEL NAME)	U06PA-1A392744	49LB-550-124
9	LABEL	1	PAPER LABEL (INVOICE)	U06PA-1A392744	49LB-550-124
10	PACKING PAD	NOTE 1 NOTE 2	CORRUGATED PAPER	J06PA-0140-8478	52PC-CP



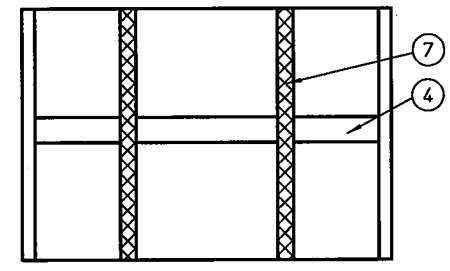
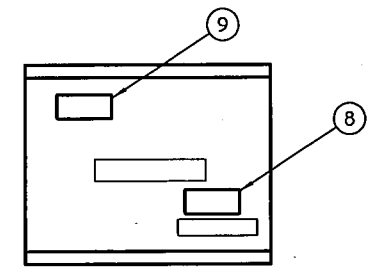
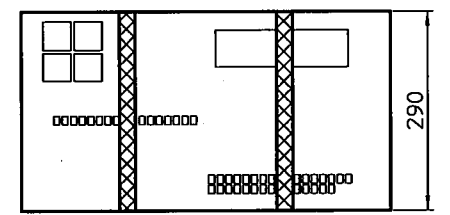
※NOTE 1  
IF THE PACKING BOX HAS EXTRA SPACE,  
PUT MORE PACKING PADS ON THE TOP:  
SET TO THE PACKING PAD,  
BEFORE CLOSING THE POLYETHYLENE BAG.  
ARROW SIGNS MEAN PACKAGE DIRECTION

※NOTE 2  
PUT THE PACKING PAD 1PC  
ON THE BOTTOM OF PACKING BOX



MODEL NO.  
PG25L-\*24-\*\*\*\*  
CUST. PART NO.  
<RoHS COMPLIANT>  
LOT NO. QUANTITY(PCS)  
TA4410□ 196

MARKING (DETAIL NO.8)



TOTAL WEIGHT :  
15Kg MAX. / BOX

				ミネベア株式会社 Minebea Co.,Ltd.		単位 UNIT mm 尺数 SCALE		材質 MATERIAL 表面粗サ SURF.ROUGH.		作成日 DATE APR./10/'14 品名 DESCRIPTION <b>PACKING FORM</b>	
				APPROVED	CHECKED	DRAWN		熱処理 HEAT TREAT.		品番 PART NO.(MODEL NO.) 59PF-PG25L-NMB	
				H.SANO H.SAKYAMA A.FUKUSHIMA		公差 TOL 寸法 L 公差 L ≤ 4 ±0.1 4 < L ≤ 16 ±0.2 16 < L ≤ 33 ±0.3 33 < L ≤ 250 ±0.5 250 < L ≤ 1000 ±0.8 角度 DEG ±0.5		表面処理 FINISH		図番 DRAWING NO. U06PG-1P121813	
符号 MARK	日付 DATE	変更理由 REASON	ECN NO.	担当 ENGINEER	承認 APPROVED					頁番 SHEET 改定 REV.	



## 安全上のご注意 Cautions for safety

SPECIFICATION NO. U06BN-10118822

- 1) 出力軸にギヤ等の部品を圧入取付する事は出来ません。取り付けはネジ止め、接着等によって行って頂き、シャフト等に異常な力が加わらないようご注意ください。  
Be careful not to apply abnormal force to bearing, shaft, etc. Please do not attach gear, pulley etc by insertion. If necessary, please attach by screw or adhesive.
- 2) 当モーターにはクラッチ機構がありません。外力によって出力軸を回す等の負荷を掛けますとギヤ機構が破損する場合があります。  
The gear-box does not include clutch system. As such, please do not rotate the motor by the shaft, or else the gear box will be damaged.
- 3) 機器に実装した状態でコイル温度は他で規定ない限り115°C以上とならないようご注意ください。  
Ensure that motor coil temperature does not exceed 115°C when mounted on your product, unless otherwise specified.
- 4) 高温で使用される場合は人体に触れない様な設計の配慮、又は注意を喚起するラベルを貼る等の安全対策をお願いします。  
In case of usage at high temperature, take safety measures, such as designing not to expose motor to touch human body or sticking a warning label.
- 5) 万が一のモータ及び回路の故障による人体傷害、火災に対してヒューズ、保護回路等による安全確保をお願いします。  
Provide fuse, protection circuit, etc. to assure safety against injuries to human body or fires that may arise accidental failure of motor or circuit.
- 6) 装置の種類、使用状態で決まるモータ寿命、騒音、振動は実装してご確認の上でご使用をお願いします。  
Prior to usage of our motor, evaluate it on your product and verify its life, noise and vibration which are to be determined by the type and operating condition of your product.
- 7) モータの取り付け付近に於いて、軸受けオイルによりクラック等の異常が発生する樹脂も有りますので、あらかじめご確認の上ご使用下さい。  
Bearing oil may cause problems such as cracking, etc. on some nature of plastic in the neighborhood of motor, so you are requested to check on this before usage.
- 8) 端子に半田付けをする場合は断線、端子の倒れが発生しないようご注意ください。  
Be careful not to get wires broken or terminals inclined when soldering terminals.
- 9) モータに通電した状態でのコネクタの抜き差しはしないで下さい。  
Do not plug in or unplug connector when motor is turned on.
- 10) モータの取り扱いはいり線引き出し部にストレスの加わらないようにモータ本体を持って行って下さい。  
Hold motor body when handling motor, so that stress is not applied to exit of lead wires.
- 11) コネクタの挿抜はリード線にストレスの加わらないようコネクタハウジングを持って行って下さい。  
Hold connector housing when plugging in or unplugging connector, so that stress is not applied to lead wires.
- 12) 出力軸にプーリ等を接着するときは接着剤が軸受けに流れ込まないようにご注意ください。又、接着剤は軸受けに含まれるオイルに影響されない材料を選定下さい。  
Ensure that adhesive does not flow into bearing when gluing a pulley, etc. to motor shaft. Also select adhesive that is not affected by oil impregnated in bearing.
- 13) 誤って落下させたモータは使用しないで下さい。  
Do not use any motors that were accidentally dropped.
- 14) モータの性能に影響する有害ガスの発生する環境で使用しないで下さい。  
Do not use motor in the environment generating noxious gas that affects motor performance.
- 15) 保管は仕様書に規定する保存温度、湿度範囲内で結露の起きないようにご配慮願います。また期間は6ヶ月以内にとどめて頂ける様ご配慮願います。  
Ensure that motor are not dewed during storage at the temperature and humidity range defined in the specification. Also, ensure that motors are kept in storage for no more than 6 months.
- 16) 原子力、医療機器、航空機、兵器関係には、使用しないで下さい。  
Do not use our motor for any applications related to arms, medical equipment, aircraft and atomic power.

Minebea Co., Ltd.



## 安全上のご注意

SPECIFICATION NO. U06BN-10118822

### Cautions for safety

- 17) 弊社モータに偶発的な不具合が発生した場合においても人命に関わる問題に発展しない設計内容にてご使用下さい。万一人命に関わる問題が発生した場合は、責任は負えませんが追跡調査などは協力致します。  
If our motor happened accidental problem, you could use with unit design which will not developed to any troubles affecting life in connection.  
We can not assume the responsibility when the problem of related to the life happens by any chance.  
However, we will cooperate about the follow-up survey etc.
- 18) 慣性質量の大きいファン、回転板及びプーリー等をモータの出力軸に直結して御使用の場合は、特性、信頼性が低下する事がありますので、あらかじめ実装状態にてご確認願います。  
When high inertia fan, turntable or pulley is attached to motor directly, motor reliability and characteristics may reduce. please confirm on your product.
- 19) モータ出力軸に加わる側圧が低い場合、軸受とシャフトの間より軸受け音が発生する場合がありますので、あらかじめセット実装状態にてご確認願います。  
In case of low or no side pressure to the motor shaft, clearance noise between shaft and bearing may occur.  
Please confirm on your product.
- 20) 弊社モータはUL、CSA等の安全規格認定品ではありません。  
UL、CSA等の安全規格については、セット側で申請し、承認を取って下さい。  
Our motor isn't safety standard goods such as UL and CSA etc..  
For safety standard, e.g. UL, CSA etc. customer should apply and get certification.
- 21) 本仕様書の範囲を超えてのご使用については、保証出来ませんので十分ご注意願います。  
Please take note that we don't guarantee motor operations or conditions not described in this specification.
- 22) 本仕様書記載内容の変更は、双方協議の上、実施するものとします。  
And revisions on the specifications shall be done based on mutual discussion and agreement.
- 23) 本仕様書を満足する範囲内において、性能の向上等のために部品等を一部変更する場合がございますので、ご了承願います。  
In order to continuous improve the performance within the scope of specification, parts or material are subjected to change.
- 24) 本仕様書に記載されていない事項で、取り決めの必要がある事項は事前にご連絡下さい。別途協議させていただきます。ご連絡の無い場合は、セットとして発生する不具合はないものとして、当方の標準に準拠して納入させていただきます。  
Any items, needed to be added into specification, will be determined based on customer prior written request.  
If no information given, motor will be delivered based on our standard judgment.
- 25) 不具合事項発生時は、本仕様書記載事項に基づき双方協議の後、処置を決定、実施するものとします。  
この場合の品質保証につきましては、モータのみとします。  
When any troubles occurs, both parties shall discuss based on specifications to solve the matters.  
In this case, our guarantee is only for motors.