



Chipsmall Limited consists of a professional team with an average of over 10 year of expertise in the distribution of electronic components. Based in Hongkong, we have already established firm and mutual-benefit business relationships with customers from,Europe,America and south Asia,supplying obsolete and hard-to-find components to meet their specific needs.

With the principle of “Quality Parts,Customers Priority,Honest Operation,and Considerate Service”,our business mainly focus on the distribution of electronic components. Line cards we deal with include Microchip,ALPS,ROHM,Xilinx,Pulse,ON,Everlight and Freescale. Main products comprise IC,Modules,Potentiometer,IC Socket,Relay,Connector.Our parts cover such applications as commercial,industrial, and automotives areas.

We are looking forward to setting up business relationship with you and hope to provide you with the best service and solution. Let us make a better world for our industry!



Contact us

Tel: +86-755-8981 8866 Fax: +86-755-8427 6832

Email & Skype: info@chipsmall.com Web: www.chipsmall.com

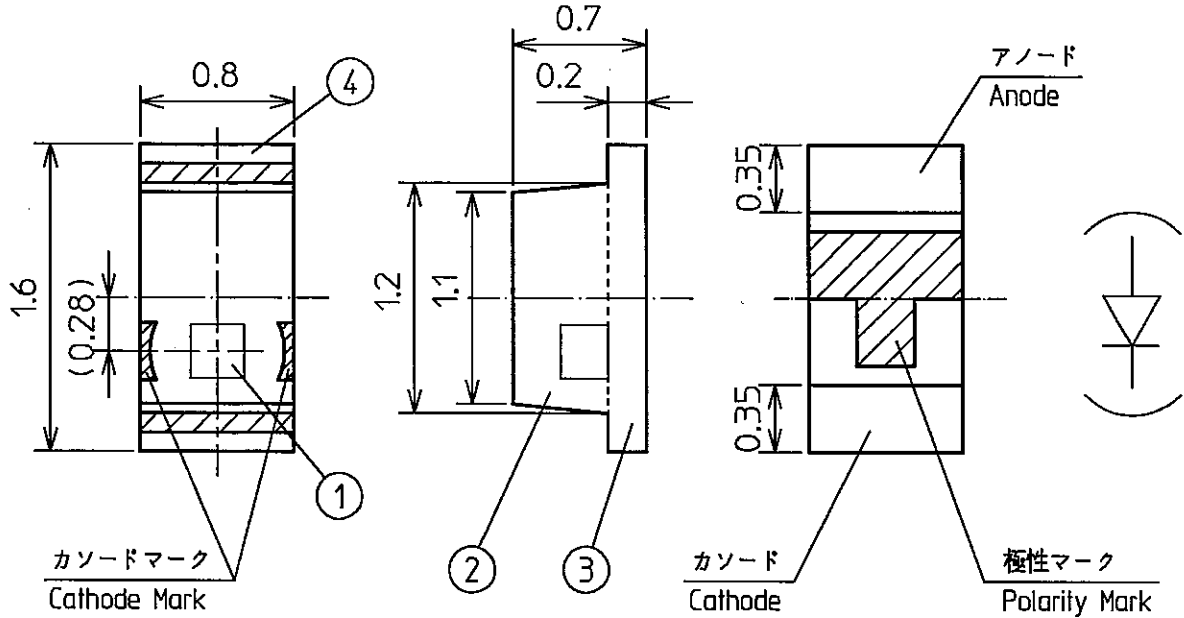
Address: A1208, Overseas Decoration Building, #122 Zhenhua RD., Futian, Shenzhen, China



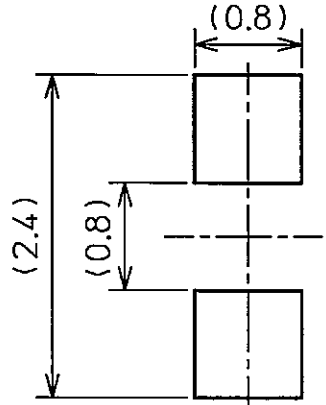


記号 SYM.	区 域 ZONE	変 更 事 項 REVISIONS	変更表示 REV. NO.	連絡書番号 NTF. NO.	日 付 DATE	担当者 REV. BY
		新図発行 / ISSUE OF NEW DWG.	A	ED017519	2002-09-26	花岡
	-					

外形寸法 / Outline Dimensions



半田付け推奨パターン / Recommended Attachment Pad



注記) カソードマークは、2ヶ所または、
どちらか1ヶ所に表示します。

Note) Cathode side is indicated with cathode mark
on one or both side as shown above.

一般寸法公差：±0.1
Tolerances

④	—	電極 /Pin	—	—	—	Cu:38µm typ. / Ni:10µm typ. Au:0.4µm typ.
③	—	基板 /Substrate	—	—	1	ガラス布基材 Glass Fabrics
②	—	樹脂 /Plastic	—	—	1	エポキシ樹脂 Epoxy Resin
①	—	LEDチップ/LED Die	—	—	1	—

記号 SYM.	品 名 コード PART CODE	部 品 名 PART NAME	品 名 NAME	図 番 DWG. NO.	数 量 QTY.	備 考 REMARKS
材質 MATAL.	設計 DGN. 花岡明紀		検 図 CHK. 真田荘幸	品 名 コード PART CODE (EC:ED017519) 47137861		
処理 FINISH	制定日 DWG. DATE Sep. 19 2002		承 認 APP. 後藤隆一	品 名 NAME RPG1111C-11-TR		
質量 MASS (1.40mg)	尺 度 SCALE		図 番 DWG. NO. (P#:D05A8)			
単位 UNIT mm.	スタンレー電気株式会社 STANLEY ELECTRIC CO., LTD.		D 0 0 0 4 8 6 2 2 A			



記号 SYM.	区 域 ZONE	変 更 事 項 REVISIONS	変訂表示 REV. NO.	連絡書番号 NTF. NO.	日 付 DATE	担当者 REV. BY
		新図発行 / ISSUE OF NEW DWG.	A	ED017519	2002-09-26	花岡
	-					

特殊仕様
Special Specification

材 質 / MATERIAL : GaP
 発光色 / SOURCE COLOR : 緑色 / GREEN
 樹脂色 / LENS COLOR : 乳白色 / CLEAR DIFFUSED

絶対最大定格 / Absolute Maximum Ratings (Ta=25°C)

項 目 Items	記号 Symbols	最大定格 Maximum Ratings	単位 Units
許 容 損 失 Power Dissipation	P _d	84	mW
順 電 流 Forward Current	I _F	30	mA
尖 頭 順 電 流 Peak Forward Current	I _{FM}	70	mA
逆 電 圧 Reverse Voltage	V _R	4	V
動 作 温 度 Operating Temperature	T _{opr}	- 40 ~ + 100	°C
保 存 温 度 Storage Temperature	T _{stg}	- 40 ~ + 120	°C

Ta=75°C以上の電流低減率 / Derate Linearly from 75°C
 : 1.0mA/°C(DC), 2.33mA/°C(Pulse)
 I_{FM} の条件 / I_{FM} Conditions : Pulse width ≤ 1ms, Duty ≤ 1/20

電氣的、光学的特性 / Electro-Optical Characteristics (Ta=25°C)

項 目 Items	記号 Symbols	条 件 Conditions	最小値 Min.	標準値 Typ.	最大値 Max.	単位 Units
順 電 圧 Forward Voltage	V _F	I _F = 20 mA		2.1	2.8	V
逆 電 流 Reverse Current	I _R	V _R = 4 V			100	μA
☆ 発 光 光 度 Luminous Intensity	I _V	I _F = 20 mA	4.5		15.1	mcd
ピーク発光波長 Peak Wave Length	λ _p	I _F = 20 mA		560		nm
☆ ドミナント発光波長 Dominant Wave Length	λ _d	I _F = 20 mA	565	567	572	nm
スペクトル半値幅 Spectral Line Half Width	Δλ	I _F = 20 mA		30		nm

- 注記 / Precaution :
1. 光学的ランク分類については別紙をご参照下さい。
See optical sorting details in the other sheet.
 2. ☆の項が特殊仕様となっております。
☆ ; special specification.

記号 SYM.	品 名 コード PART CODE	部 品 名 PART NAME	品 名 NAME	図 番 DWG. NO.	数 量 QTY.	備 考 REMARKS
材 質 MATAL.	設 計 DGN. 花岡明紀		検 図 CHK. 真田荘幸	品 名 コード PART CODE (EC:ED017519)		
処 理 FINISH	制 定 日 DWG. DATE Sep. 19. 2002		承 認 APP. 後藤隆一	品 名 NAME RPG1111C-11-TR SPEC.1		
質 量 MASS	ス タ ン レ ー 電 気 株 式 会 社		図 番 DWG. NO. (P#:D05A8)			
尺 度 SCALE	: STANLEY ELECTRIC CO., LTD.		D 0 0 0 4 8 6 2 3 A			
単 位 UNIT mm.	G					



記号 SYM.	区 域 ZONE	変 更 事 項 REVISIONS	変訂表示 REV. NO.	連絡書番号 NTF. NO.	日 付 DATE	担当者 REV. BY
		新図発行 / ISSUE OF NEW DWG.	A	ED017519	2002.09.26	花岡
	-					

特殊仕様
Special Specification

光度分類 Sorting For Luminous Intensity

LEDの光度分類は次の通りになっております。

LED's shall be sorted out into the following six ranks of Luminous Intensity.

ランク Rank (Markings)	光度 Luminous Intensity Iv(mcd)		条 件 Condition
	MIN.	MAX.	
B	4.5	6.4	Ta=25℃ If=20 mA
C	5.4	7.6	
D	6.4	9.0	
E	7.6	10.7	
F	9.0	12.7	
G	10.7	15.1	

記号 SYM.	品名コード PART CODE	部 品 名 PART NAME	品 名 NAME	図 番 DWG. NO.	数 量 QTY.	備 考 REMARKS
材質 MATAL.	/	設計 DGN.	検 図 CHK.	品名コード PART CODE (EC:ED017519)		
処理 FINISH		花岡明紀	真田荘幸	品 名 NAME		
質量 MASS		制定日 DWG. DATE	承認 APP.	RPG111C-11-TR SPEC.2		
尺 度 SCALE	:	スタンレー電気株式会社		図 番 DWG. NO.	(P#:D05A8)	
単位 UNIT mm.	⊕ ⊖	STANLEY ELECTRIC CO., LTD.		D, 0, 0, 0, 4, 8, 6, 2, 4, A		