



Chipsmall Limited consists of a professional team with an average of over 10 year of expertise in the distribution of electronic components. Based in Hongkong, we have already established firm and mutual-benefit business relationships with customers from,Europe,America and south Asia,supplying obsolete and hard-to-find components to meet their specific needs.

With the principle of “Quality Parts,Customers Priority,Honest Operation,and Considerate Service”,our business mainly focus on the distribution of electronic components. Line cards we deal with include Microchip,ALPS,ROHM,Xilinx,Pulse,ON,Everlight and Freescale. Main products comprise IC,Modules,Potentiometer,IC Socket,Relay,Connector.Our parts cover such applications as commercial,industrial, and automotives areas.

We are looking forward to setting up business relationship with you and hope to provide you with the best service and solution. Let us make a better world for our industry!



## Contact us

Tel: +86-755-8981 8866 Fax: +86-755-8427 6832

Email & Skype: info@chipsmall.com Web: www.chipsmall.com

Address: A1208, Overseas Decoration Building, #122 Zhenhua RD., Futian, Shenzhen, China

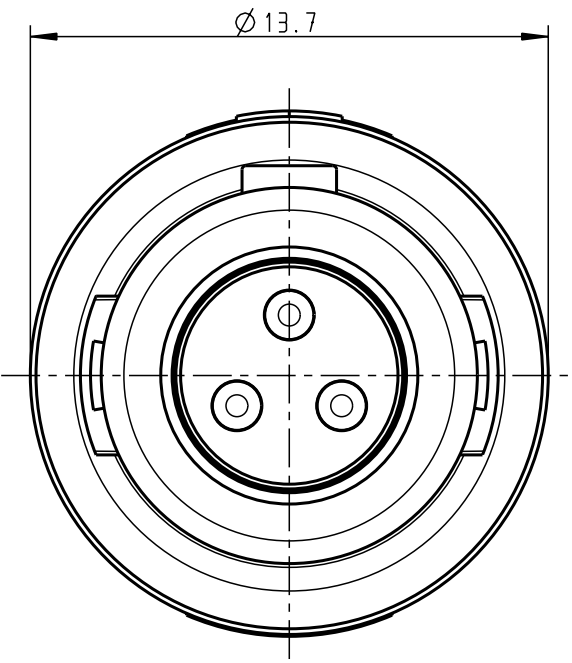
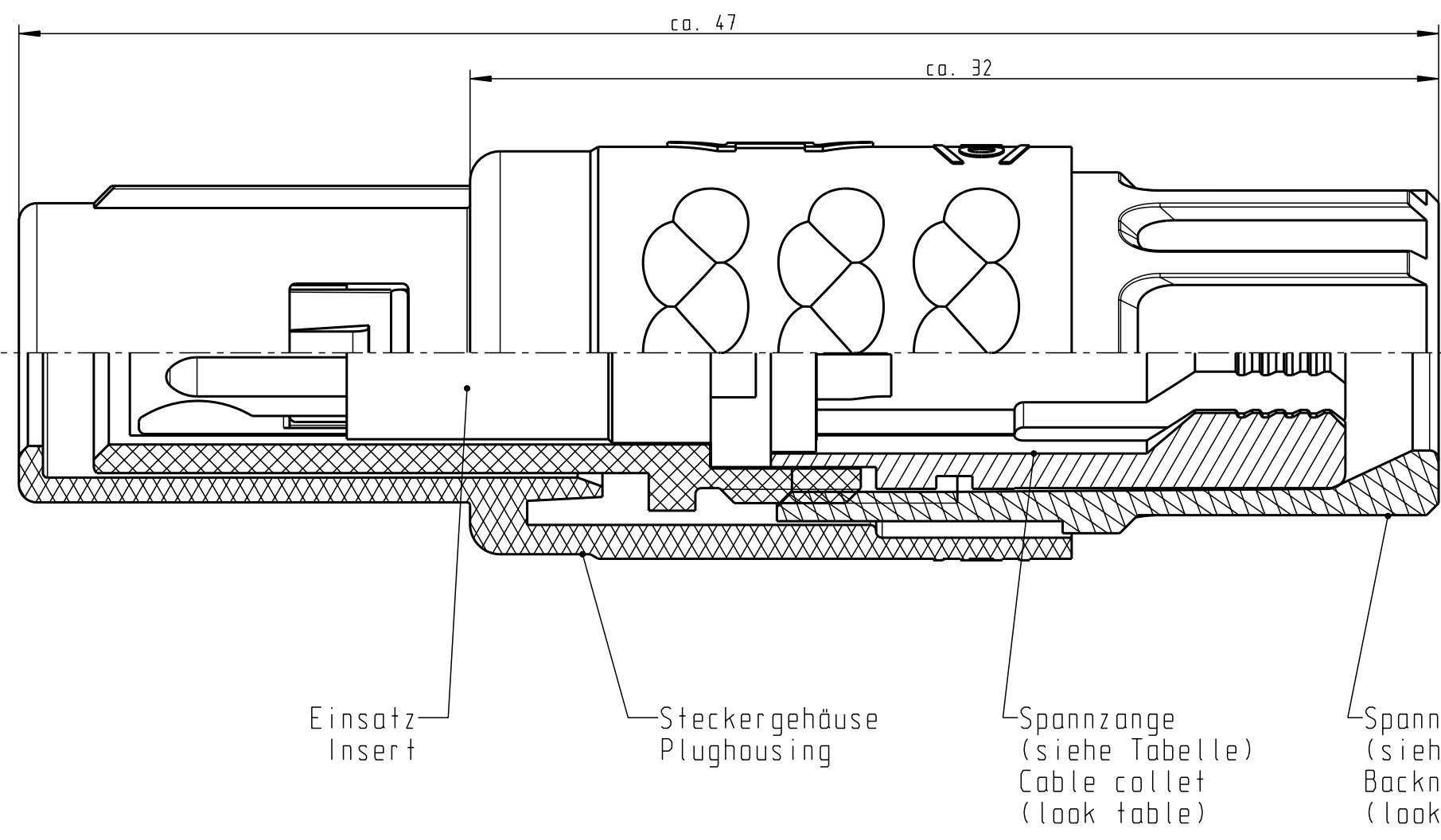


Für diese Unterlage behalten wir uns alle Rechte vor, auch für den Fall der Patentierung oder Gebrauchsmustereintragung. Sie darf ohne unsere vorherige schriftliche Zustimmung weder vervielfältigt noch sonstwie benutzt, noch Drillen zugänglich gemacht werden.

Nur rot gestempelte oder auf Laufr Karte gedruckte Dokumente unterliegen dem Änderungsdienst und sind zur Fertigung freigegeben. Only red stamped or on jobcard printed documents are managed. These documents are approved for production.

All Rights reserved, including possible patents or trademarks. Documents shall not be provided to a third party or duplicated in any form without prior written permission.

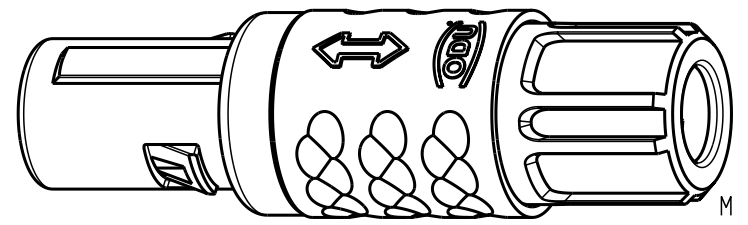
CAD: Pro/ENGINEER



Technische Daten/Technical Data:

Werkstoffe/Materials: Gehäuse/Housing: PSU / grau / grey  
 Kontakte/Contacts: Cu-Legierung /Cu-alloy  
 Isolierkörper/Insulation Body: PEEK  
 Oberflächen/Surfaces: Gehäuse/Housing: gal. Au  
 Kontakte/Contacts: gal. Au  
 Schutzart im gesteckten Zustand: IP 50 /Protection Class in mated condition

KontaktØ /ContactØ: Ø 1.3 mm  
 Anschluß/Termination: 0.5mm<sup>2</sup> AWG 20  
 Löt/Solder  
 Prüfspannung/Test Voltage: 1.9 kV DC (SAE AS 13441)  
 Strombelastung/Current Load: Einzelkontakte/single contacts: 14 A  
 3-polig / 3-pos.: 14 A  
 (IEC 512-3 / VDE 0298 T4)



S11M07-P03MPH9-..20	rot / red
S11M07-P03MPH9-..30	weiß / white
S11M07-P03MPH9-..40	gelb / yellow
S11M07-P03MPH9-..50	grün / green
S11M07-P03MPH9-..60	blau / blue
S11M07-P03MPH9-..70	grau / grey
S11M07-P03MPH9-..80	schwarz / black

S11M07-P03MPH9-39..	min. 2.7 max. 3.9	S11M07-P03MPH9-..60	blau / blue
S11M07-P03MPH9-52..	min. 4.0 max. 5.2	S11M07-P03MPH9-..70	grau / grey
S11M07-P03MPH9-65..	min. 5.3 max. 6.5	S11M07-P03MPH9-..80	schwarz / black
Artikelnummer Partnumber	KabelØ CableØ	Artikelnummer Partnumber	Farbe Spannmutter Colour Backnut

Maße ohne Toleranzangabe nach mittel DIN ISO 2768		Rohteil:		Rohgew.:	PE-Modell-Nr.: 00022260
2005	Tag	Name	Benennung:	CAD-Nr.: 00029255	Bl.:
Bearb.	27.06.	Hüning Kai	Stecker cpl.	00029255	Maßstab: 5:1
Gepr.					
Norm.			Zeichnungs-Nr.: S11M07-P03MPH9-....	Ersatz für:	Vervielf. Pause Nr.
Änd-zust.	Änd.-Mitt	Datum	Name		