



Chipsmall Limited consists of a professional team with an average of over 10 year of expertise in the distribution of electronic components. Based in Hongkong, we have already established firm and mutual-benefit business relationships with customers from,Europe,America and south Asia,supplying obsolete and hard-to-find components to meet their specific needs.

With the principle of “Quality Parts,Customers Priority,Honest Operation,and Considerate Service”,our business mainly focus on the distribution of electronic components. Line cards we deal with include Microchip,ALPS,ROHM,Xilinx,Pulse,ON,Everlight and Freescale. Main products comprise IC,Modules,Potentiometer,IC Socket,Relay,Connector.Our parts cover such applications as commercial,industrial, and automotives areas.

We are looking forward to setting up business relationship with you and hope to provide you with the best service and solution. Let us make a better world for our industry!



Contact us

Tel: +86-755-8981 8866 Fax: +86-755-8427 6832

Email & Skype: info@chipsmall.com Web: www.chipsmall.com

Address: A1208, Overseas Decoration Building, #122 Zhenhua RD., Futian, Shenzhen, China



Für diese Unterlage behalten wir uns alle Rechte vor, auch für den Fall der Patentverletzung oder Gebrauchsmusterinfraktion. Sie darf ohne unsere vorherige schriftliche Zustimmung weder vervielfältigt noch sonstwie benutzt, nach Dritten zugänglich gemacht werden.

Nur rot gestempelte oder auf Laufkarte gedruckte Dokumente unterliegen dem Änderungsdienst und sind zur Fertigung freigegeben. Only red stamped or on jobcard printed documents are managed. These documents are approved for production.

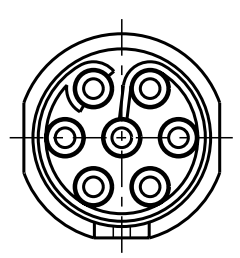
All Rights reserved, including possible patents or trademarks. Documents shall not be provided to a third party or duplicated in any form without prior written permission.

CAD: Pro/ENGINEER

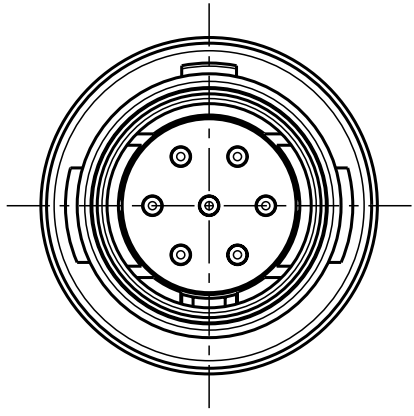
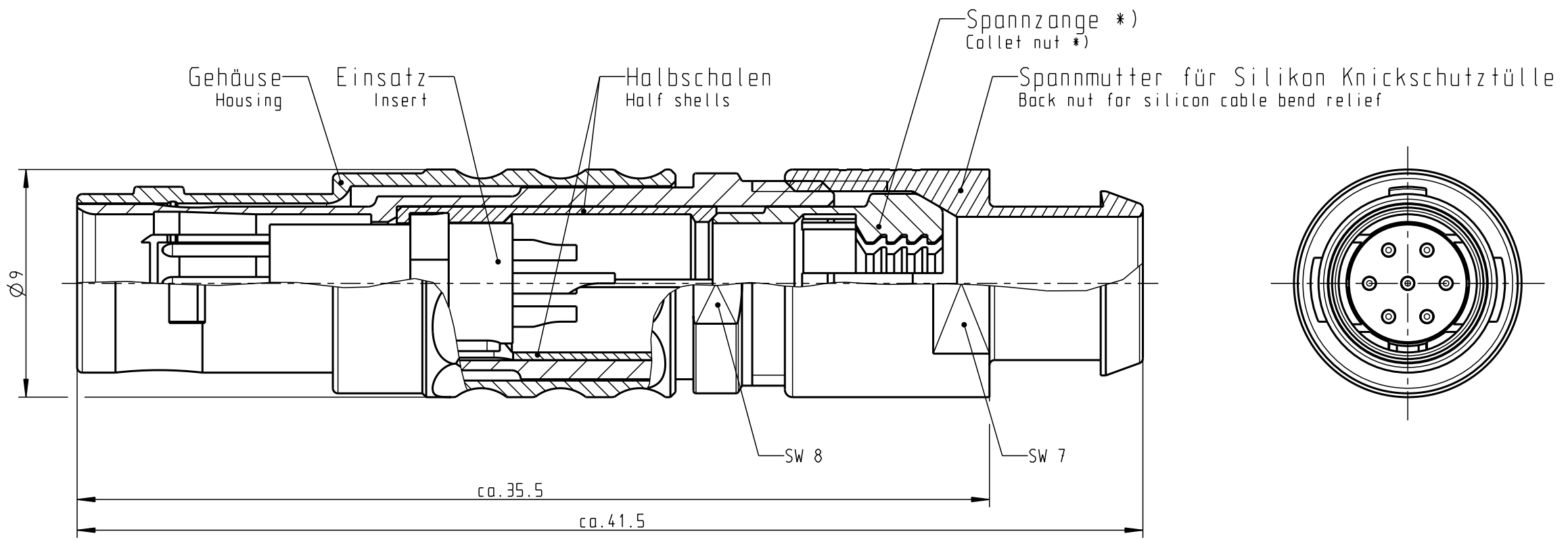
1 2 3 4 5 6 7 8

A
B
C
D
E
F

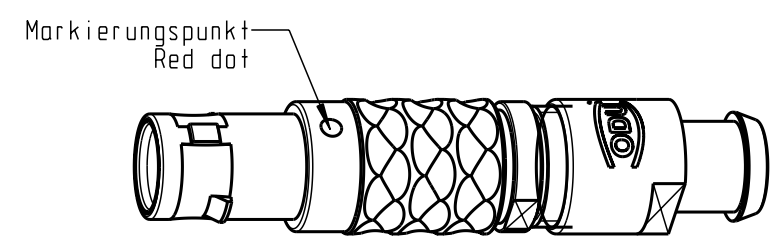
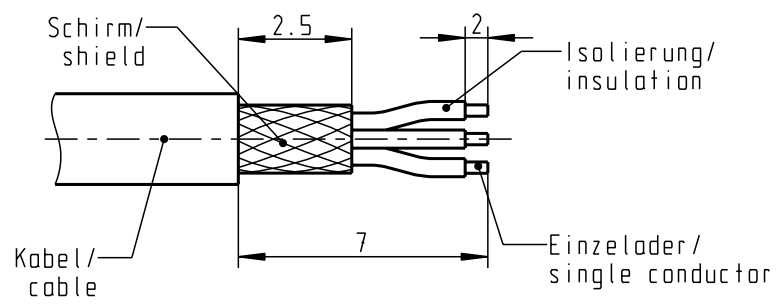
A
B
C
D
E
F



Nur Einsatz dargestellt!
View only insert!



empfohlene Abisolierlänge/
recommended Cable Preparation



M 2:1

Technische Daten/Technical Data:

Werkstoffe/Materials:	Gehäuse/Housing:	Cu-Legierung /Cu-alloy	KontaktØ /ContactØ:	Ø 0.5 mm
Kontakte/Contacts:	Isolierkörper/Insulation Body:	Cu-Legierung /Cu-alloy PEEK	Anschluß/Termination:	0,08mm ² AWG 28
Oberflächen/Surfaces:	Gehäuse/Housing	matt verchromt matt chromed	Prüfspannung/Test Voltage:	1000 V AC
Kontakte/Contacts:	Gehäuse/Housing	gal. Au	Strombelastung/Current Load:	5 A
Schutzart im gesteckten Zustand: IP 50 /Protection Class in mated condition			Einzelkontakte/single contacts	

*) Darstellung nur Beispiel!
View on only for example!

S20LOC-P07MCCO-520S	min. 4.0	max. 5.2
S20LOC-P07MCCO-420S	min. 3.0	max. 4.2
S20LOC-P07MCCO-320S	min. 2.0	max. 3.2
S20LOC-P07MCCO-200S	min. 1.5	max. 2.2
Artikelnummer Partnumber	KabelØ CableØ	

Maße ohne Toleranzangabe nach mittel DIN ISO 2768				Rohteil:		Rohgew.:	PE-Modell-Nr.:
2007 Tag Name				Benennung:		CAD-Nr.:	Bl.:
Bearb. 24.01. Hoffrogge				Stecker cpl.		Maßstab:	
Gepr.				Zeichnungs Nr.:		Vervielf. Pause	
Norm.				S20LOC-P07MCCO-..0S		Nr.	
And-zust.	Aend.-Mitt.	Datum	Name	Ersatz für:			



otto dunkel gmbh