



Chipsmall Limited consists of a professional team with an average of over 10 year of expertise in the distribution of electronic components. Based in Hongkong, we have already established firm and mutual-benefit business relationships with customers from,Europe,America and south Asia,supplying obsolete and hard-to-find components to meet their specific needs.

With the principle of "Quality Parts,Customers Priority,Honest Operation,and Considerate Service",our business mainly focus on the distribution of electronic components. Line cards we deal with include Microchip,ALPS,ROHM,Xilinx,Pulse,ON,Everlight and Freescale. Main products comprise IC,Modules,Potentiometer,IC Socket,Relay,Connector.Our parts cover such applications as commercial,industrial, and automotives areas.

We are looking forward to setting up business relationship with you and hope to provide you with the best service and solution. Let us make a better world for our industry!



Contact us

Tel: +86-755-8981 8866 Fax: +86-755-8427 6832

Email & Skype: info@chipsmall.com Web: www.chipsmall.com

Address: A1208, Overseas Decoration Building, #122 Zhenhua RD., Futian, Shenzhen, China

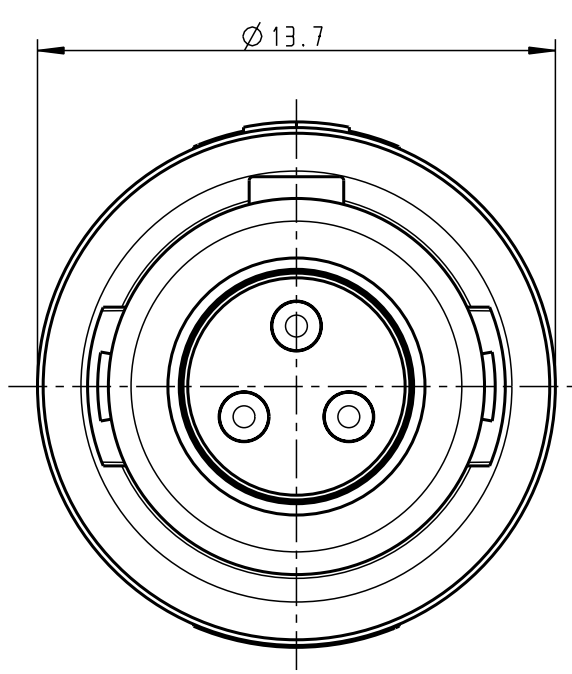
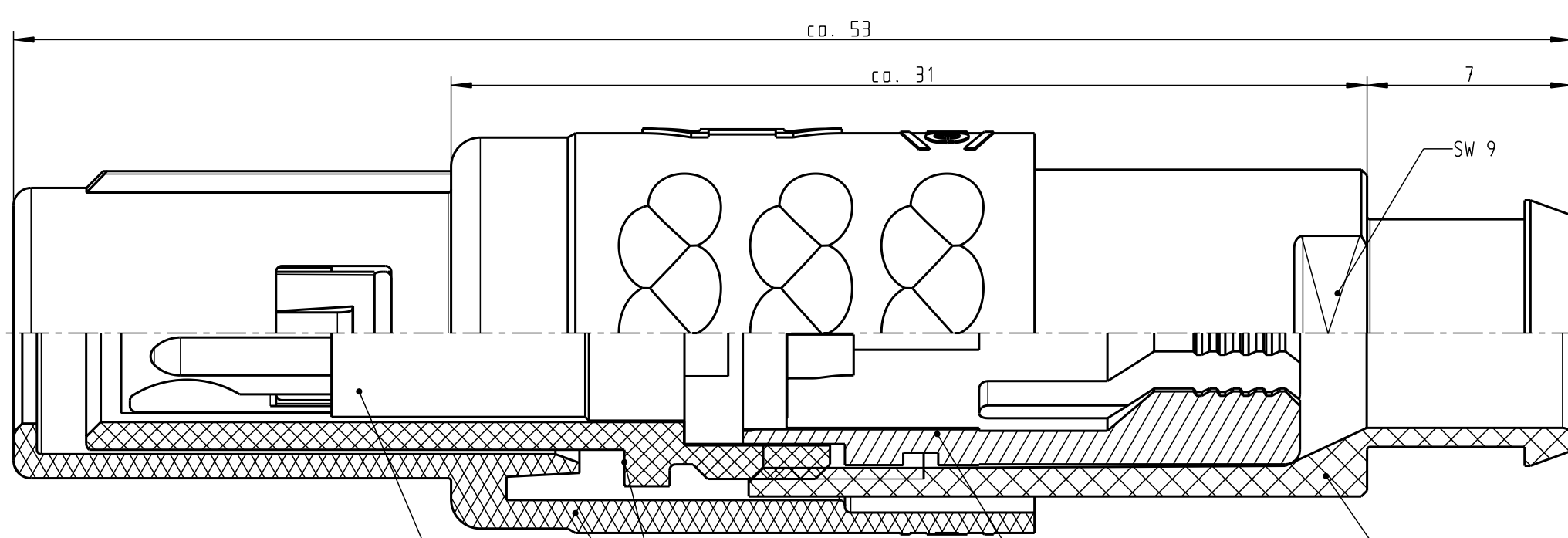


Für diese Unterlage behalten wir uns alle Rechte vor, auch für den Fall der Patentverletzung oder Gebrauchsmusterinfraktion. Sie darf ohne unsere vorherige schriftliche Zustimmung weder vervielfältigt noch sonstwie benutzt, nach Dritten zugänglich gemacht werden.

Nur rot gestempelte oder auf Laufkarte gedruckte Dokumente unterliegen dem Änderungsdienst und sind zur Fertigung freigegeben. Only red stamped or on jobcard printed documents are managed. These documents are approved for production.

All Rights reserved, including possible patents or trademarks. Documents shall not be provided to a third party or duplicated in any form without prior written permission.

CAD: Pro/ENGINEER



Einsatz Insert Steckergehäuse Plughousing Spannzange (siehe Tabelle) Cable collet (look table) Spannmutter Backnut

Technische Daten/Technical Data:

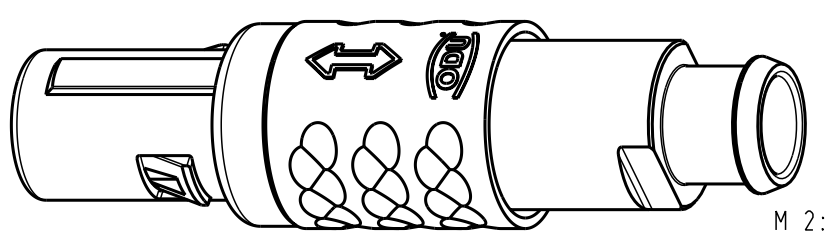
Werkstoffe/Materials: PSU / grau / grey
 Gehäuse/Housing: PSU / grau / grey
 Kontakte/Contacts: Cu-Legierung / Cu-alloy
 Isolierkörper/Insulation Body: PEEK

KontaktØ / ContactØ: Ø 1.3 mm
 Anschluß/Termination: 0.5 mm² Löt/Solder
 Prüfspannung/Test Voltage: 1.9 kV DC (SAE AS 13441)

Oberflächen/Surfaces: gal. Au
 Gehäuse/Housing: gal. Au

Strombelastung/Current Load: Einzelkontakte/single contacts 14 A
 3-polig / 3-pos.: 14 A (IEC 512-3 / VDE 0298 T4)

Schutzart im gesteckten Zustand: IP 50
 /Protection Class in mated condition



M 2:1

S21M07-P03MPH9-397S	min. 2.7	max. 3.9
S21M07-P03MPH9-527S	min. 4.0	max. 5.2
S21M07-P03MPH9-657S	min. 5.3	max. 6.5
Artikelnummer Partnumber	KabelØ CableØ	

Maße ohne Toleranzangabe nach mittel DIN ISO 2768		Rohteil:		Rohgew.:	PE-Modell-Nr.:
2006	Tag	Name	Benennung:	CAD-Nr.:	Bl.:
Bearb.	10.11.	Lengmüller	Stecker cpl.	00033769	Maßstab: 5:1
Gepr.					
Norm.			Zeichnungs Nr.:	S21M07-P03MPH9-..7S	Vervielf. Pause
And-zust.	Aend.-Mitt.	Datum	Name	Ersatz für:	Nr.

