



Chipsmall Limited consists of a professional team with an average of over 10 year of expertise in the distribution of electronic components. Based in Hongkong, we have already established firm and mutual-benefit business relationships with customers from,Europe,America and south Asia,supplying obsolete and hard-to-find components to meet their specific needs.

With the principle of "Quality Parts,Customers Priority,Honest Operation,and Considerate Service",our business mainly focus on the distribution of electronic components. Line cards we deal with include Microchip,ALPS,ROHM,Xilinx,Pulse,ON,Everlight and Freescale. Main products comprise IC,Modules,Potentiometer,IC Socket,Relay,Connector.Our parts cover such applications as commercial,industrial, and automotives areas.

We are looking forward to setting up business relationship with you and hope to provide you with the best service and solution. Let us make a better world for our industry!



Contact us

Tel: +86-755-8981 8866 Fax: +86-755-8427 6832

Email & Skype: info@chipsmall.com Web: www.chipsmall.com

Address: A1208, Overseas Decoration Building, #122 Zhenhua RD., Futian, Shenzhen, China



Zubehör

SLZ02

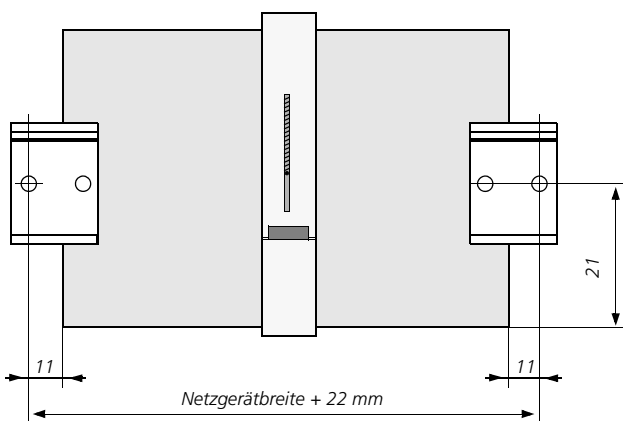
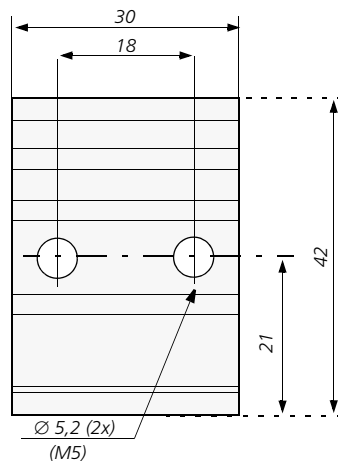
- Montagesatz (2 Stück) zur Wandmontage



PULS

Wenn Sie die Geräte der SilverLine nicht auf die Hutschiene setzen möchten, können Sie sie mit Hilfe des Montagesatzes SLZ02 auch direkt auf eine Fläche anschrauben. Der Montagesatz SLZ02 besteht aus zwei Aluminiumprofilen, die gegen die vorhandenen Profile des Netzteiles ausgetauscht werden.

Abmessungen und Abstände

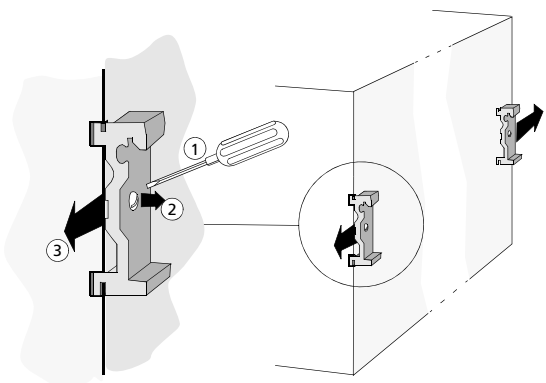


Hinweise:

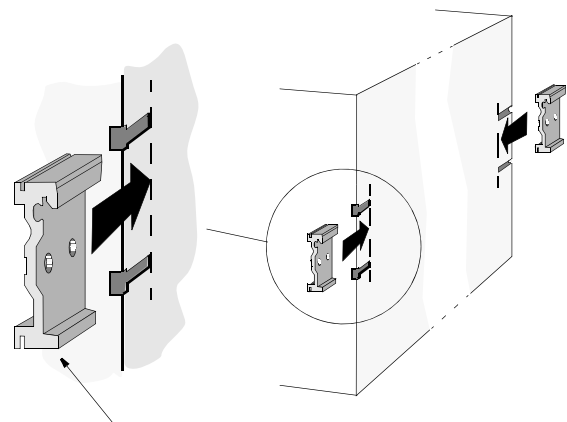
- Je Netzteil benötigen Sie ein SLZ02 und zwei Montageschrauben die nicht im Lieferumfang enthalten sind (z. B. M5x12 oder entsprechende Blechschrauben).

Austausch der Profile

- a) Am Gerät: Schraube an den Profilen lösen, Profile nach außen abziehen



- b) Die Profile SLZ02 stattdessen in die Führung schieben, bis zum Anschlag andrücken und festschrauben



Orientierung beachten: Das Profil paßt nur wie abgebildet in die Führung

Bestellinformationen

Bestellnummer	Beschreibung
SLZ02	Montagesatz für Wandmontage (enthält 2 Stück)

Der richtige Ansprechpartner für Sie:



PULS GmbH
Arabellastraße 15
D-81925 München
Tel.: +49 89 9278-0
Fax: +49 89 9278-199
www.puls-power.com