



Chipsmall Limited consists of a professional team with an average of over 10 year of expertise in the distribution of electronic components. Based in Hongkong, we have already established firm and mutual-benefit business relationships with customers from,Europe,America and south Asia,supplying obsolete and hard-to-find components to meet their specific needs.

With the principle of "Quality Parts,Customers Priority,Honest Operation,and Considerate Service",our business mainly focus on the distribution of electronic components. Line cards we deal with include Microchip,ALPS,ROHM,Xilinx,Pulse,ON,Everlight and Freescale. Main products comprise IC,Modules,Potentiometer,IC Socket,Relay,Connector.Our parts cover such applications as commercial,industrial, and automotives areas.

We are looking forward to setting up business relationship with you and hope to provide you with the best service and solution. Let us make a better world for our industry!



Contact us

Tel: +86-755-8981 8866 Fax: +86-755-8427 6832

Email & Skype: info@chipsmall.com Web: www.chipsmall.com

Address: A1208, Overseas Decoration Building, #122 Zhenhua RD., Futian, Shenzhen, China

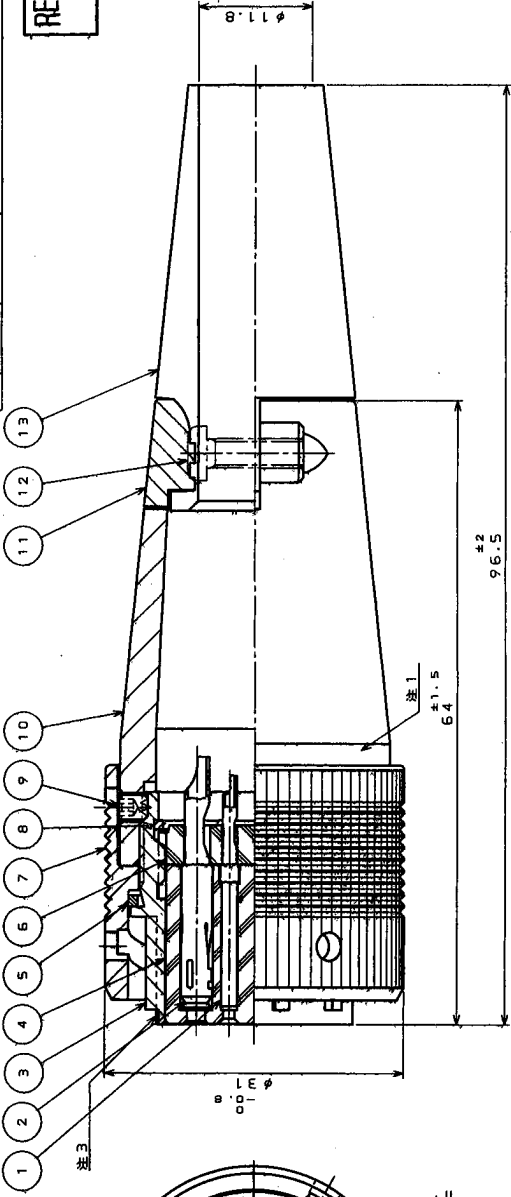


E68Z10RS

要図

版数	年月日	DCN NO.	詳	製図担当	査閲承認
4	94. 1. 13	33091	材質変更及び再トレース		
5	94. 10. 27	34794	注記変更	宮本 竹川	高木

REFERENCE ONLY

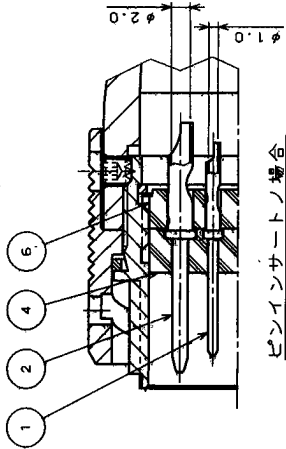


ソケットインサートの場合

仕様

- 使用温度範囲 : -40°C ~ +85°C
- 定格電流 : #16コンタクト 10A以下
#20コンタクト 5A以下
総電流 28A以下
- 定格電圧 : AC. 250V r.m.s以下
- 耐電圧 : AC. 1000V r.m.s 1分間
- 絶縁抵抗 : 1000MΩ以上(DC. 500Vニテ)

ソケットインサートの場合



ピンインサートの場合

FILED

JUL 12 2004

DOCUMENT CONTROL

符号	名称	材料	仕上	個数	備考
13	フィッシング	合成ゴム	ナシ	1	色相:黒
12	十字ネジナット	鋼	ニッケルメッキ	2	
11	クランプサドル	アルミ合金	ニッケルメッキ	1	梨地
10	エンドバル	アルミ合金	ニッケルメッキ	1	梨地
9	六角穴付Eボルト	鋼	ニッケルメッキ	2	添付品
8	リチーニングリング	銅合金	ニッケルメッキ	1	
7	キャプリングナット	亜鉛合金	ニッケルメッキ	1	梨地
6	リヤインシュレータ	合成樹脂	ナシ	1	色相:黒UL94V-0
5	フリクションワッシャー	合成樹脂	ナシ	1	
4	フロントインシュレータ	合成樹脂	ナシ	1	色相:黒UL94V-0
3	バレル	アルミ合金	ニッケルメッキ	1	梨地
2	#16コンタクト	銅合金	銀メッキ	2	
1	#20コンタクト	銅合金	銀メッキ	2	

仕様書 JACB-5042-2
組立図番 82#10M18時法

仕様に指定のない限り、鋭い角が
かまひは除去すること
一般仕上

一般公差

寸法	角 度
.X ±	1°
.XX ±	X°X' ±
.XXX ±	X°X' ± 0.4
	偏 心 量
	.XXX ±

仕 上 処 理

材 料

組立図番

針ヶ谷 森田(健)

高木

SRCB05A21-26※

シリース SRCB

図 番 SJ017893

日本航空電子工業株式会社
昭島事業所
東京都昭島市武蔵野
この図番及びこの図番の
関係は日本航空電子工業
株式会社の承認がな
し、複製、転写、複製、
加工、修理、及びその他を
禁じます。

- △注1. 図示ノ位置ニ社名、製造年月及ビ品名ヲ表示スル。
- 2. ピンインサートノ場合サブキラー4ヶ所中1ヶ所ノ、サブキラーラメインキラー同シト同シトシテ大キクシ、相手側コネクタノピンインサート嵌合シナイ様ニスル。
- 3. バレルメインキラーノ先端ニ赤色マーカーヲ塗布スル。

115E DIMENSION IN mm DIMENSIONARY

001-115A