



Chipsmall Limited consists of a professional team with an average of over 10 year of expertise in the distribution of electronic components. Based in Hongkong, we have already established firm and mutual-benefit business relationships with customers from,Europe,America and south Asia,supplying obsolete and hard-to-find components to meet their specific needs.

With the principle of “Quality Parts,Customers Priority,Honest Operation,and Considerate Service”,our business mainly focus on the distribution of electronic components. Line cards we deal with include Microchip,ALPS,ROHM,Xilinx,Pulse,ON,Everlight and Freescale. Main products comprise IC,Modules,Potentiometer,IC Socket,Relay,Connector.Our parts cover such applications as commercial,industrial, and automotives areas.

We are looking forward to setting up business relationship with you and hope to provide you with the best service and solution. Let us make a better world for our industry!



## Contact us

Tel: +86-755-8981 8866 Fax: +86-755-8427 6832

Email & Skype: info@chipsmall.com Web: www.chipsmall.com

Address: A1208, Overseas Decoration Building, #122 Zhenhua RD., Futian, Shenzhen, China






# 製 品 仕 様 書

品名：STR-A6052M

LF No.2901    LF No.A2

鉛フリー品 Pb Free	RoHS 指令対応 Meet for RoHS
------------------	----------------------------

承認	審査	作成
 Hideki Nakamichi	 Hironobu Soh	 Tetsuya Tabata
サンケン電気株式会社 技術本部 PCD事業部		
発行年月日	2008/12/10	
仕様書番号	SSE-24397 SSE-24398	

## 1 適用範囲

## Scope

この規格は、スイッチングレギュレータ用ハイブリッド IC STR-A6052M について適用する。  
The present specifications shall apply to a hybrid IC type STR-A6052M for switching regulators.

## 2 概要

## Outline

種別 Type	ハイブリッド IC Hybrid IC
構造 Structure	樹脂封止型 (トランスファーモールド) Plastic mold package (Transfer mold)
主用途 Applications	スイッチングレギュレータ Switching regulators

## 3 絶対最大定格 (Ta=25°C)

## Absolute maximum ratings (Ta=25°C)

項目 Parameter	端子 Terminal	記号 Symbol	規格値 Ratings	単位 Unit	備考 Note
ドレインピーク電流 Drain Peak Current	8-1	IDpeak※1	3.0	A	シングルパルス Single Pulse
アバランシェエネルギー耐量 Single pulse avalanche energy	8-1	EAS※2	62	mJ	シングルパルス Single Pulse VDD=99V,L=20mH
		ILpeak	2.3	A	
S/OCP 端子電圧 S/OCP terminal voltage	1-3	VOCP	-2~6	V	
制御部電源電圧 Input voltage for control part	5-3	Vcc	32	V	
FB/OLP 端子電圧 FB/OLP terminal voltage	4-3	VFB	-0.3~14	V	
FB/OLP 端子流入電流 FB/OLP terminal inflow current	4-3	IFB	1.0	mA	
BR 端子電圧 BR terminal voltage	2-3	VBR	-0.3~7	V	
BR 端子流入電流 BR terminal inflow current	2-3	IBR	1.0	mA	
MOSFET 部許容損失 Power dissipation for MOSFET	8-1	PD1※3	1.35	W	※4
制御部許容損失 (MIC) Power dissipation for control part (MIC)	5-3	PD2	1.2	W	
動作周囲温度 Operating ambient temperature	—	Top	-20 ~ +125	°C	
保存温度 Storage temperature	—	Tstg	-40 ~ +125	°C	
チャンネル温度 Channel temperature	—	Tch	+150	°C	

※1 MOS FET A.S.O 曲線参照

Refer to MOS FET A.S.O curve

※3 MOS FET Ta-PD1 曲線参照

Refer to MOS FET Ta-PD1 curve

※4 基板実装時 (基板サイズ 15mm×15mm)

When embedding this hybrid IC onto the printed circuit board (board size 15mm×15mm)

※2 MOS FET Tch-EAS 曲線参照

Refer to MOS Tch-EAS curve

## 4 電気的特性

## Electrical characteristics

4-1 制御部電気的特性 (特記なき場合の条件  $V_{CC}=18V, T_a=25^\circ C$ )Electrical characteristics for control part ( $T_a=25^\circ C, V_{CC}=18V$ , unless otherwise specified)

項目 Parameter	端子 Terminal	記号 Symbol	規格値 Ratings			単位 Unit	測定条件 Measurement condition
			MIN	TYP	MAX		
動作開始電源電圧 Operation start voltage	5-3	$V_{CC(ON)}$	13.8	15.3	16.8	V	P.6~11 参照 Refer to page 6~11
動作停止電源電圧 Operation stop voltage	5-3	$V_{CC(OFF)}$	7.3	8.1	8.9	V	
動作時回路電流 Circuit current in operation	5-3	$I_{CC(ON)}$	—	—	2.5	mA	
最低起動電圧 Minimum start voltage	5-3	$V_{ST(ON)}$	—	38	—	V	
起動電流 Start-up current	5-3	$I_{startup}$	-3.7	-2.5	-1.5	mA	
起動電流供給しきい電圧 Startup current supply threshold	5-3	$V_{CC(BIAS)}$	8.5	9.5	10.5	V	
平均発振周波数 Average switching frequency	8-3	$f_{osc(ave)}$	60	67	74	kHz	
発振周波数変動幅 Frequency jitter deviation	8-3	$\Delta f$	—	5	—	kHz	
最大オンデューティ幅 Maximum on-duty width	8-3	$D_{max}$	77	83	89	%	
最小オン幅 Minimum on-pulse width	—	$T_{ON(MIN)}$	—	540	—	ns	
リーディング・エッジブランキング時間 Leading edge blanking time	—	TBW	—	340	—	ns	
過電流補正値 OCP compensation coefficient	—	DPC	—	20	—	mV/ $\mu s$	
過電流補正制限 Duty OCP compensation limit Duty	—	DDPC	—	36	—	%	
ゼロ ON duty 時 OCP しきい電圧 OCP threshold voltage at zero on-duty	1-3	$V_{OCP(L)}$	0.70	0.78	0.86	V	P.6~11 参照 Refer to page 6~11
36% duty 時 OCP しきい電圧 OCP threshold voltage at 36% duty	1-3	$V_{OCP(H)}$	0.81	0.9	0.99	V	
最大フィードバック電流 Maximum feedback current	4-3	$I_{FB(MAX)}$	-340	-230	-150	$\mu A$	
最小フィードバック電流 Minimum feedback current	4-3	$I_{FB(MIN)}$	-30	-15	-7	$\mu A$	
発振停止 FB/OLP 電圧 Oscillation stop FB/OLP voltage	4-3	$V_{FB(OFF)}$	0.85	0.95	1.05	V	
OLP しきい電圧 OLP threshold voltage	4-3	$V_{FB(OLP)}$	7.3	8.1	8.9	V	
OLP 遅延時間 OLP delay time	4-3	$T_{OLP}$	54	68	82	ms	
OLP 動作後回路電流 Operation current after OLP	5-3	$I_{CC(OLP)}$	—	300	600	$\mu A$	
FB/OLP 端子クランプ電圧 FB/OLP terminal clamp voltage	4-3	$V_{FB(CLAMP)}$	11.0	12.8	14	V	

項 目 Parameter	端子 Terminal	記号 Symbol	規格値 Ratings			単位 Unit	測定条件 Measurement condition
			MIN	TYP	MAX		
ブラウンインしきい電圧 Brown-in threshold voltage	2-3	$V_{BR(IN)}$	5.2	5.6	6	V	P.6~11 参照 Refer to page 6~11
ブラウンアウトしきい電圧 Brown-out threshold voltage	2-3	$V_{BR(OUT)}$	4.45	4.8	5.15	V	
BR 端子 クランプ 電圧 BR terminal clamp voltage	2-3	$V_{BR(CLAMP)}$	6	6.4	7	V	
BR 機能無効しきい電圧 BR function disabling threshold	2-3	$V_{BR(DIS)}$	0.3	0.48	0.7	V	
OVP しきい電圧 OVP threshold voltage	5-3	$V_{CC(OVP)}$	26	29	32	V	
ラッチ回路保持電流 Latch circuit sustaining current	5-3	$I_{CC(LATCH)}$ ※6	—	700	—	$\mu A$	
熱保護動作温度 Thermal shutdown operating temperature	5-3	$T_j(TSD)$	135	—	—	$^{\circ}C$	

※6 ラッチ回路とは、O.V.P, T.S.D により動作する回路を示す。

The latch circuit means a circuit operated O.V.P and T.S.D.

#### 4-2 MOSFET 部電気的特性 (Ta=25 $^{\circ}C$ )

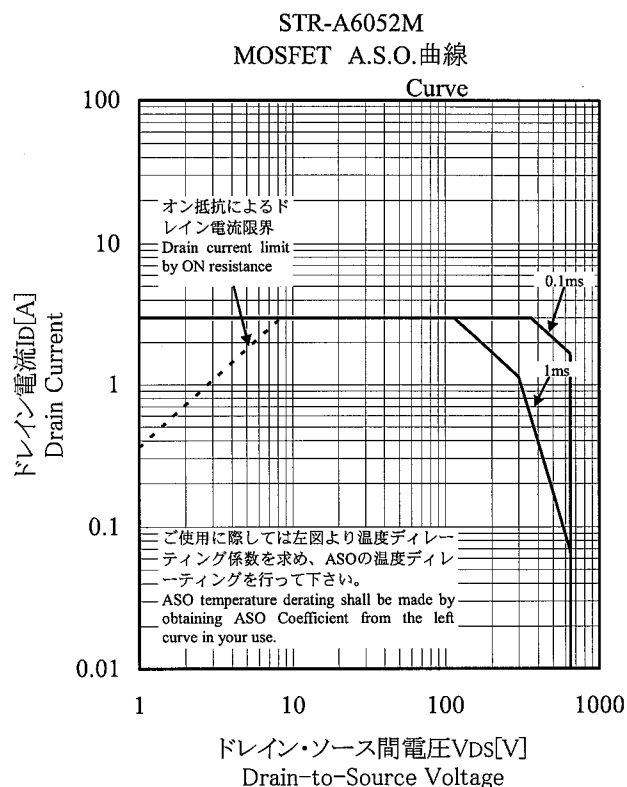
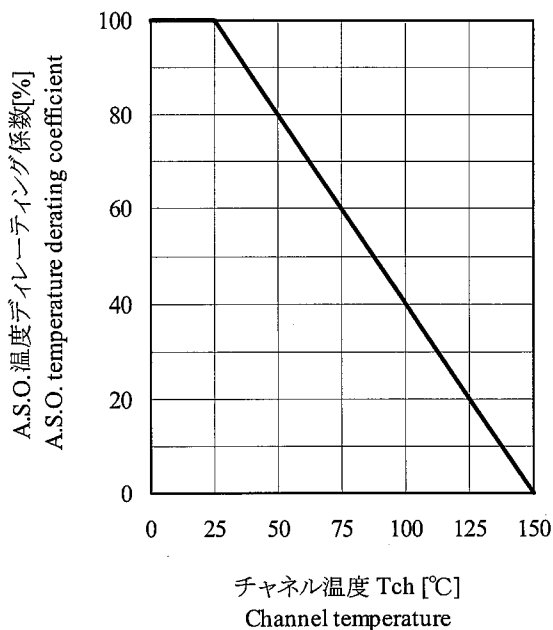
Electrical characteristics for MOSFET(Ta=25 $^{\circ}C$ )

項 目 Parameter	端子 Terminal	記号 Symbol	規格値 Ratings			単位 Unit	測定条件 Measurement condition
			MIN	TYP	MAX		
ドレイン・ソース間電圧 Drain-to-Source breakdown voltage	8-1	$V_{DSS}$	650	—	—	V	P.6~11 参照 Refer to page 6~11
ドレイン漏れ電流 Drain leakage current	8-1	$I_{DSS}$	—	—	300	$\mu A$	
O N 抵抗 On-resistance	8-1	$R_{DS(ON)}$	—	—	2.8	$\Omega$	
スイッチング・タイム Switching time	8-1	tf	—	—	250	nsec	
熱抵抗 ※7 Thermal resistance	—	$\theta_{ch-c}$	—	—	22	$^{\circ}C/W$	チャネルとケース間 Between channel and case

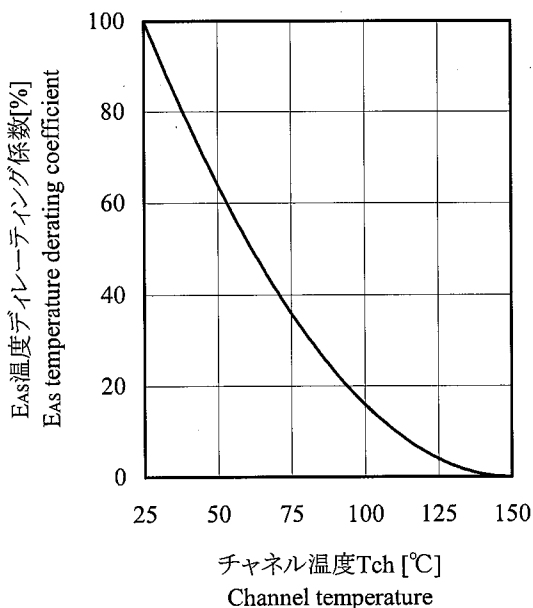
※7 ケース温度  $T_c$  は捺印面中央部温度にて規定。

Case temperature( $T_c$ ) is measured at the center of the marking side.

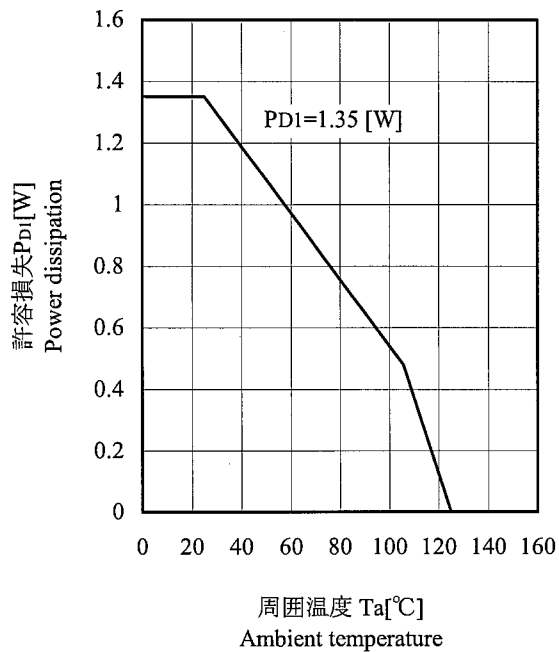
STR-A6052M  
A.S.O.温度ディレーティング係数曲線  
A.S.O. temperature derating coefficient curve



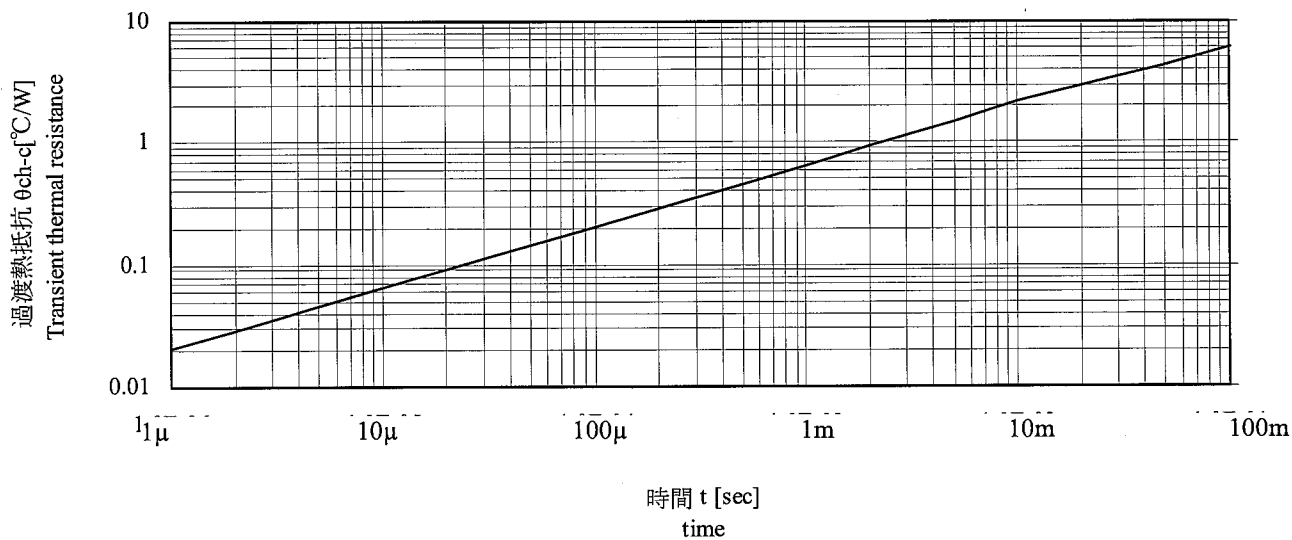
STR-A6052M  
アバランシェ・エネルギー耐量  
ディレーティング曲線  
Avalanche energy derating curve



STR-A6052M  
MOSFET Ta-P<sub>D1</sub>曲線  
Curve



STR-A6052M  
過渡熱抵抗曲線  
Transient thermal resistance curve





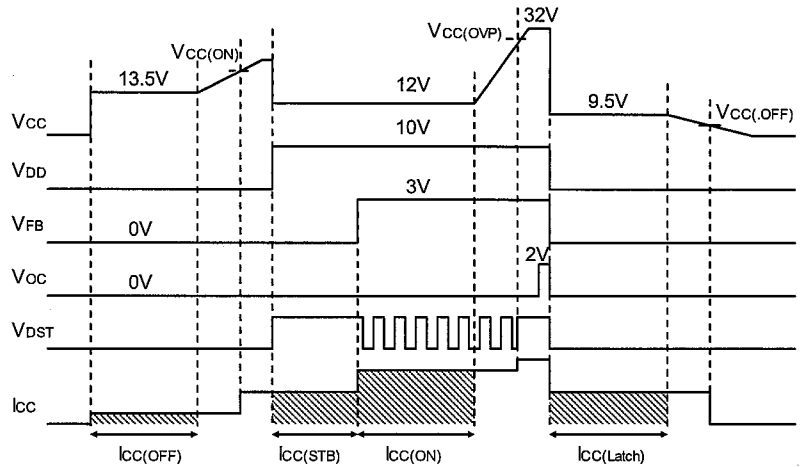
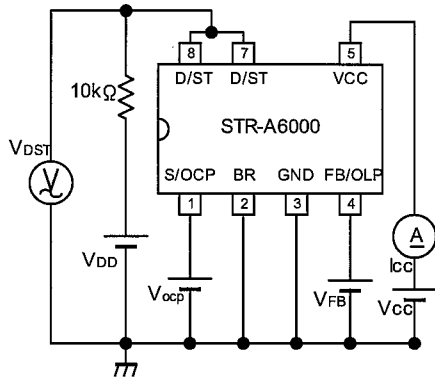
4-3 測定条件  
 Measurement Conditions

項目 Parameter	測定回路 Measurement circuit	VCC[V]	測定条件 Measurement condition
動作開始電源電圧 Operation start voltage	測定回路1 Measurement circuit 1	0 → 13.8 ~ 16.8	動作を開始する時の電源電圧 Power supply voltage at which IC starts operating.
動作停止電源電圧 Operation stop voltage		16.8 → 7.3 ~ 8.9	動作を停止する時の電源電圧 Power supply voltage at which IC stops operating.
動作時回路電流 Circuit current in operation		16.8→12	動作時の電源端子流入電流 Inflow current into power supply terminal in operation
最低起動電圧 Minimum start voltage	測定回路2 Measurement circuit 2	13.5	VCC端子に起動電流を供給開始する時のD/ST端子電圧 D/ST-terminal voltage at which the startup current supplies to VCC-terminal.
起動電流 Startup current		13.5	VDD=100V時にVCC端子から流れ出す電流 The Outflow current from VCC terminal at VDD=100V
起動電流供給しきい電圧 Startup current supply threshold		16.8→8.5	起動電流が供給される時のVCC端子電圧 VCC-terminal voltage at which the startup circuit supplies to that terminal.
平均発振周波数 Average frequency	測定回路3 Measurement circuit 3	18	D/ST端子発振周波数の平均値 Average oscillation frequency of D/ST-terminal.
発振周波数変動幅 Frequency jitter deviation			$\Delta f = f_{osc(max)} - f_{osc(min)}$
最大オンデューティー幅 Maximum on duty width			D/ST端子発振周期に対するLo期間の割合 The rate of low period to the oscillation cycle of D/ST-terminal.
ゼロ ON duty 時 OCP しきい値 OCP threshold voltage at zero on-duty	測定回路4 Measurement circuit 4	18	VOCPを増加させ、D/ST端子の発振波形のLow期間がHigh期間よりも短くなる時のS/OCP端子電圧 S/OCP-terminal voltage at which the rate of low period of D/ST terminal waveform becomes shorter than high period by increasing VOCP.
36% duty 時 OCP しきい値 OCP threshold voltage at 36% duty			VOCPを増加させ、D/ST端子電圧がLowからHighへ切替る時のS/OCP端子電圧 S/OCP-terminal voltage at which D/ST-terminal waveform becomes high from low by increasing VOCP.
最大フィードバック電流 Maximum feedback current	測定回路5 Measurement circuit 5	18	VFB=0V時にFB/OLP端子から流出する電流 Outflow current from FB/OLP-terminal at VFB=0V
最小フィードバック電流 Minimum feedback current			VFB=7.2V時にFB/OLP端子から流出する電流 Outflow current from FB/OLP-terminal at VFB=7.2V
発振停止FB/OLP端子電圧 Oscillation stop FB/OLP voltage			VFBを下降させD/ST端子の発振動作が停止する時のFB/OLP端子電圧 FB/OLP terminal voltage at which the oscillation of D/ST-terminal is stopped by decreasing VFB.

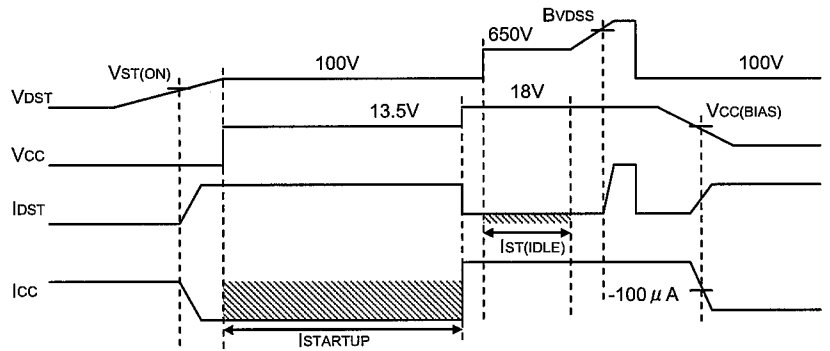
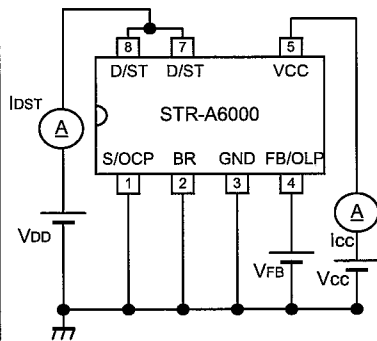


項 目 Parameter	測定回路 Measurement circuit	VCC[V]	測 定 条 件 Measurement condition
OLP しきい 電 圧 OLP threshold voltage	測定回路 5 Measurement circuit 5	32	VFB を上昇させ D/ST 端子の電圧が Low から High へ切替る時の FB/OLP 端子電圧 FB/OLP-terminal voltage at which D/ST-terminal voltage becomes high from low by increasing VFB.
OLP 遅 延 時 間 OLP delay time	測定回路 6 Measurement circuit 6	18	FB/OLP 端子に 9V 印加してから発振が停止するまでの時間 Time after being applied to FB/OLP-terminal 9V until an oscillation stops.
OLP 動作時回路電流 Circuit current in OLP		18	OLP 動作後の VCC 端子流入電流 The inflow current to VCC-terminal after OLP operation.
FB/OLP 端子クランプ電圧 FB/OLP-terminal clamp voltage		18	FB/OLP オープン時の FB/OLP 端子電圧 FB/OLP-terminal voltage at which the inflow current is 100 $\mu$ A.
ブラウンインしきい電圧 Brown-in threshold voltage	測定回路 5 Measurement circuit 5	32	VBR を上昇させ D/ST 端子の電圧が High から Low へ切替る時の BR 端子電圧 BR-terminal voltage at which D/ST-terminal voltage becomes low from high by increasing VBR.
ブラウンアウトしきい電圧 Brown-out threshold voltage		32	VBR を下降させ D/ST 端子の電圧が Low から High へ切替る時の BR 端子電圧 BR-terminal voltage at which D/ST-terminal voltage becomes High from low by decreasing VBR.
BR 端子クランプ電圧 BR-terminal clamp voltage		32	流れ込む電流が 100 $\mu$ A 時の BR 端子電圧 BR-terminal voltage at which the inflow current is 100 $\mu$ A.
BR 機能無効しきい電圧 BR-function disabling threshold voltage		32	VBR を上昇させ D/ST 端子の電圧が Low から High へ切替る時の BR 端子電圧 BR-terminal voltage at which D/ST-terminal voltage becomes high from low by increasing VBR.
OVP 動作電源電圧 OVP operation voltage	測定回路 1 Measurement circuit 1	18→ 26~32	VCC を 18V から上昇させた時に D/ST 端子が発振停止する時の電源電圧 Power supply voltage at which the oscillation of D/ST terminal is stopped by increasing VCC from 18V.
ラッチ回路保持電流 Latch circuit sustaining current		32→9.5	OVP 動作後 VCC=9.5V 時に電源端子に流入する電流 Inflow current into power supply terminal at VCC=9.5V after OVP operation.
ドレイン漏れ電流 Drain leakage current	測定回路 2 Measurement circuit 2	18	VDD=650V 時に D/ST 端子に流れ込む電流 Inflow current into D/ST-terminal at VDD=650V.
ドレイン・ソース間電圧 Drain-to-Source breakdown voltage		18	ID=300 $\mu$ A 時の D/ST 端子電圧 D/ST-voltage at ID=300 $\mu$ A.
O N 抵 抗 O n - r e s i s t a n c e	測定回路 7 Measurement circuit 7	18	ID=0.4A
スイッチング・タイム S w i t c h i n g t i m e	測定回路 8 Measurement circuit 8	18	測定回路 8 参照 Refer to measurement circuit 8.
アバランシェエネルギー耐量 Single pulse avalanche energy	測定回路 9 Measurement circuit 9	18	測定回路 9 参照 Refer to measurement circuit 9.
081210		SSE-24397 SSE-24398	7/17

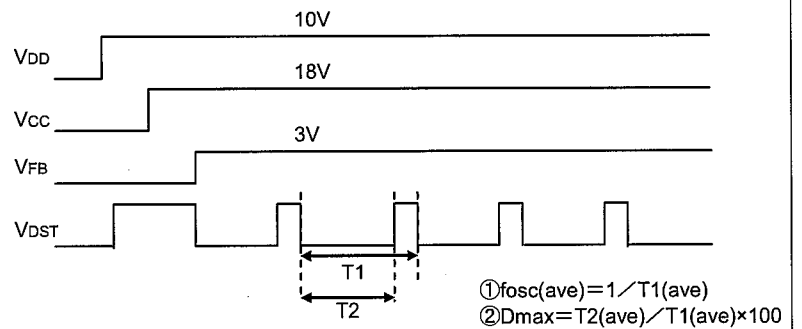
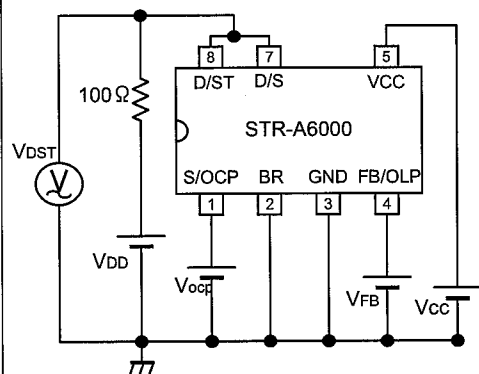
測定回路 1  
Measurement circuit 1



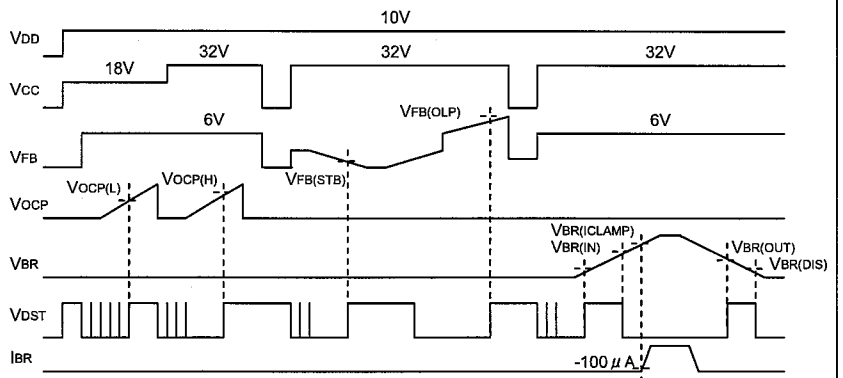
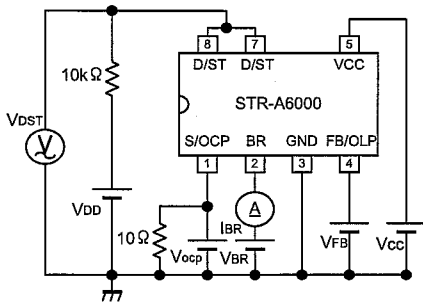
測定回路 2  
Measurement circuit 2



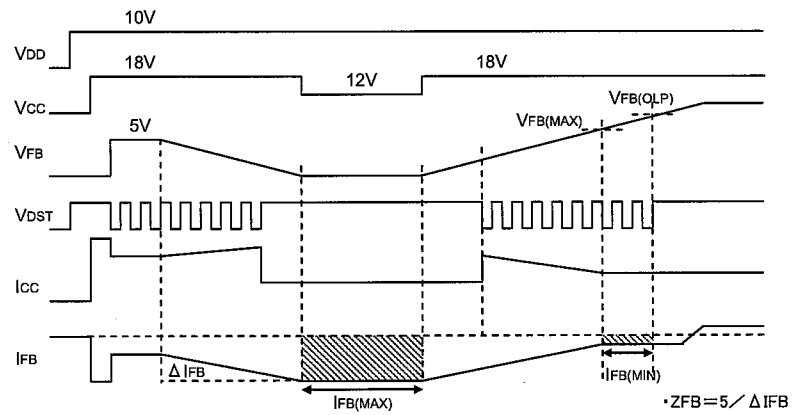
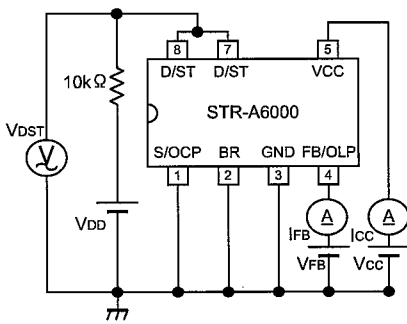
測定回路 3  
Measurement circuit 3



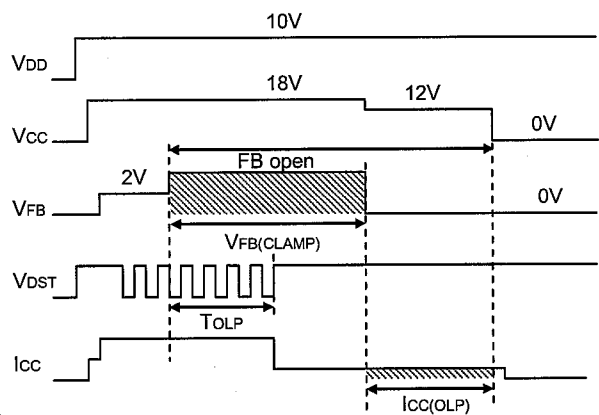
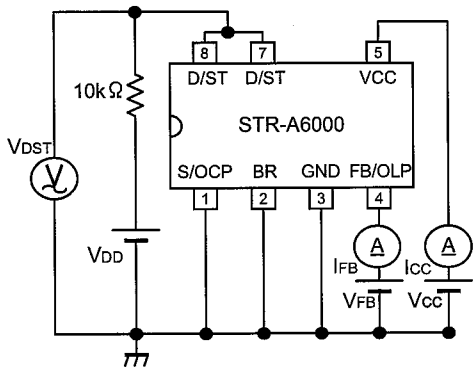
測定回路 4  
Measurement circuit 4



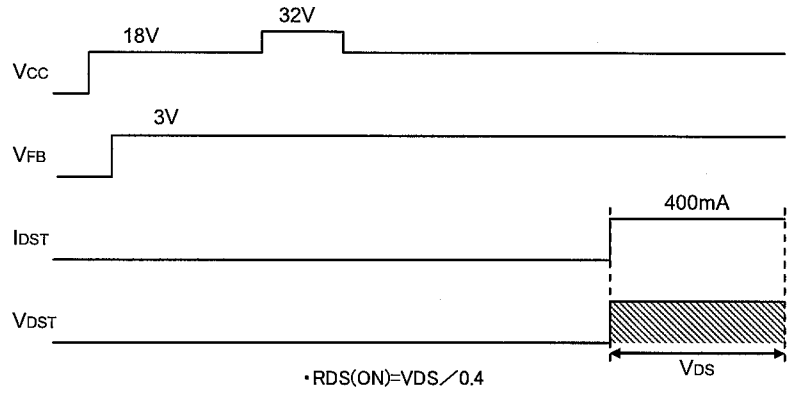
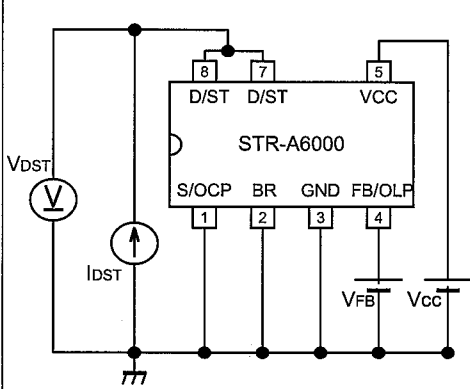
測定回路 5  
Measurement circuit 5



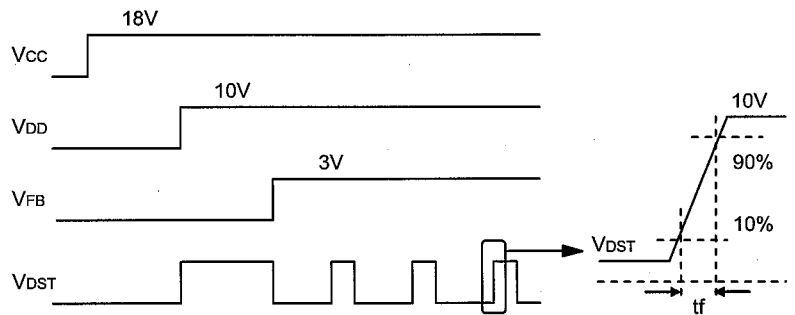
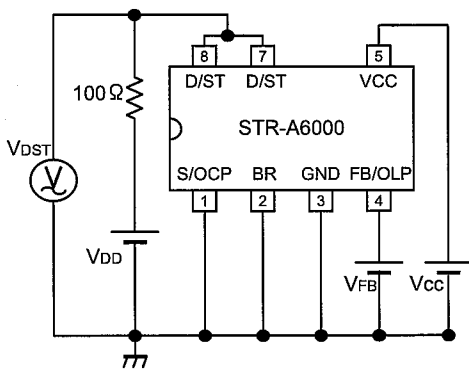
測定回路 6  
Measurement circuit 6



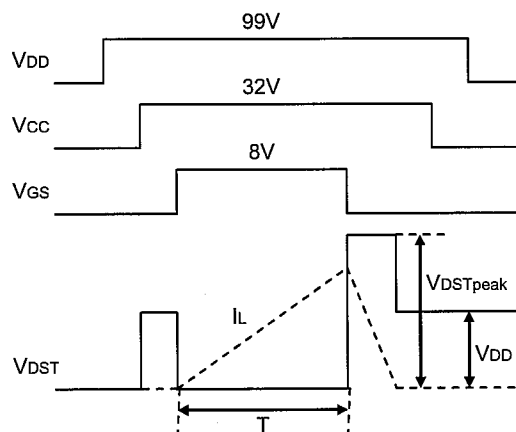
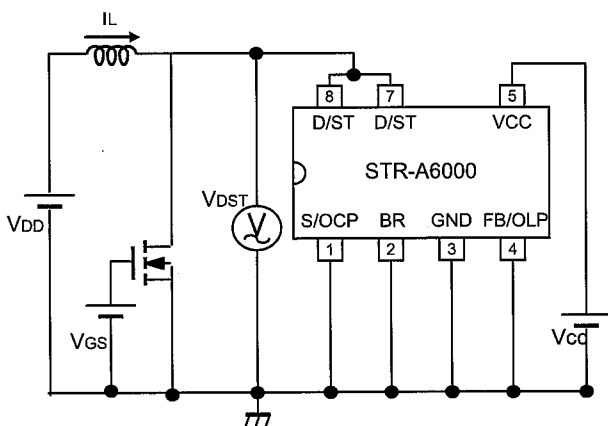
測定回路 7  
Measurement circuit 7



測定回路 8  
Measurement circuit 8



測定回路 9  
Measurement circuit 9

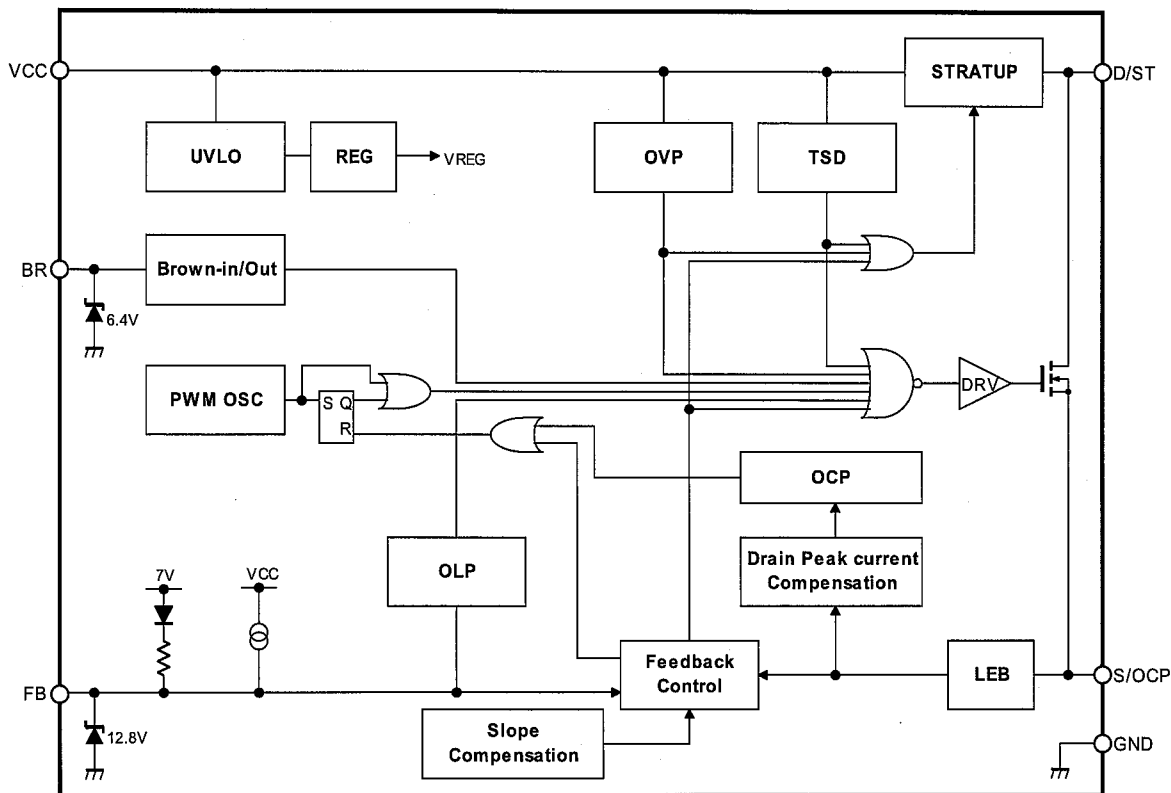


アバランシェエネルギー耐量 EAS 計算式  
Equation for calculation of avalanche energy EAS

$$E_{AS} = \frac{1}{2} \cdot L \cdot (IL_{Peak})^2 \cdot \frac{V_{DSTPeak}}{V_{DSTPeak} - V_{DD}}$$

T : I<sub>lpeak</sub> = 2.3A となる様調整  
To be adjusted for I<sub>lpeak</sub> = 2.3A

5 ブロックダイアグラム (ピン配置)  
Block diagram (Connection diagram)



各端子機能

Function of Terminal

端子番号 Terminal No.	記号 Symbols	名称 Description	機能 Functions
1	S/OCP	S/OCP 端子 S/OCP terminal	MOSFET ソース/過電流保護 MOSFET Source/Over current protect
2	BR	BR 端子 BR terminal	ブラウンイン・アウト保護入力検出 An Input voltage detection terminal for Brown-in/out protection.
3	GND	グラウンド端子 Ground terminal	グラウンド Ground
4	FB/OLP	FB/OLP 端子 FB/OLP terminal	定電圧制御/過負荷保護信号入力 Input of constant voltage control signal / over load protection signal
5	V <sub>CC</sub>	電源端子 Power supply terminal	制御回路電源入力 Input of power supply for control circuit
7	D/ST	D/ST 端子	MOSFET ドレイン/起動電流入力
8		D/ST terminal	MOSFET drain / Input of Startup current

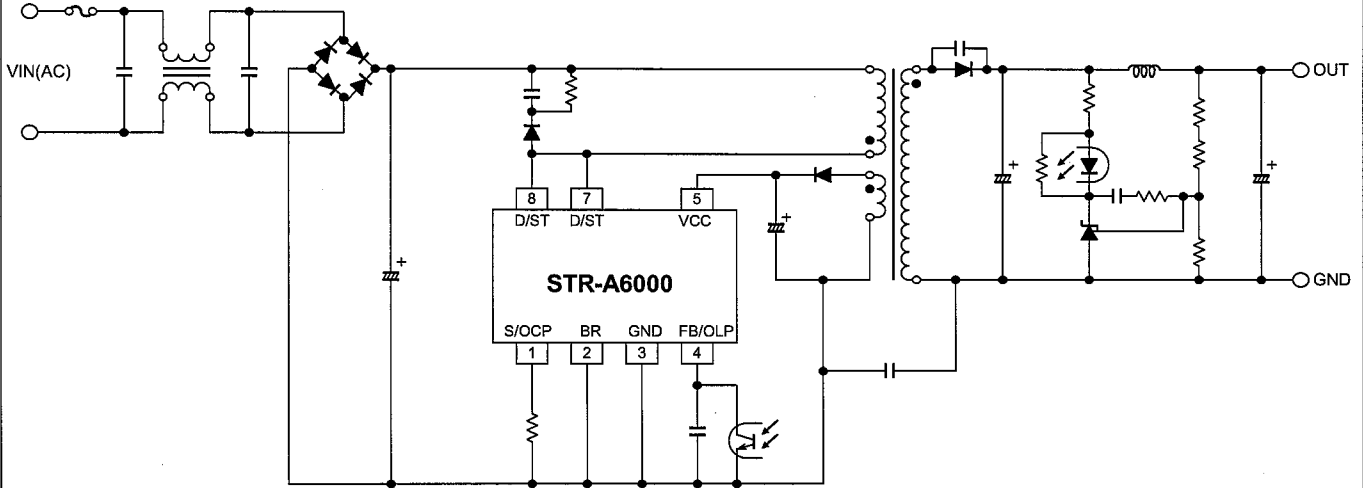
その他機能

Other Functions

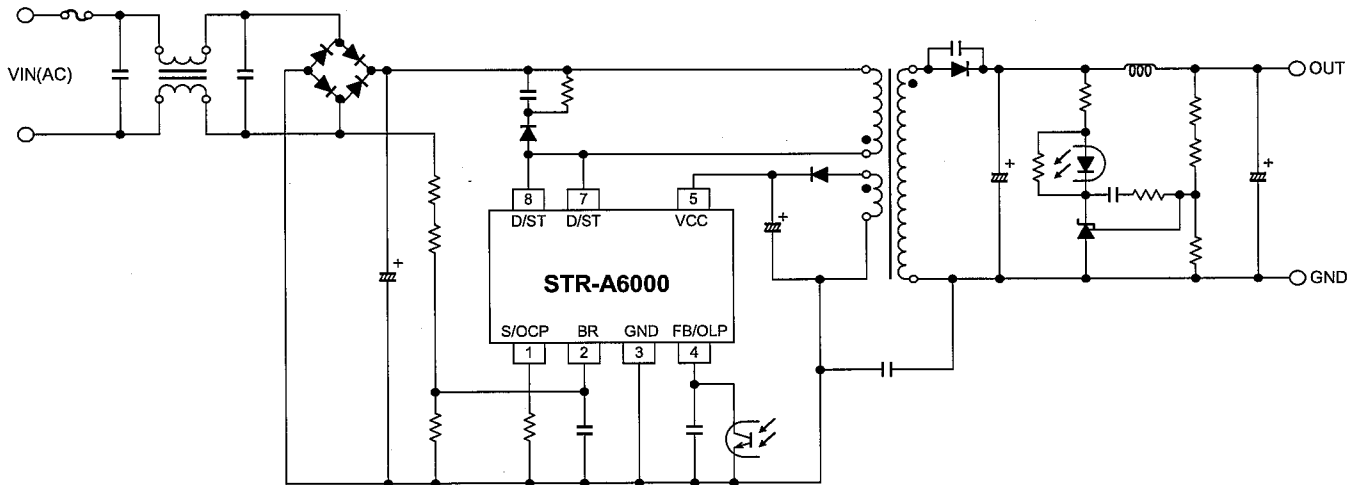
記号 Symbols	機能 Functions
O.V.P.	過電圧保護回路 Over voltage protection circuit
T.S.D.	過熱保護回路 Thermal shutdown circuit

6 応用回路例  
Example application circuit

注 1) 放熱効果をあげる為、ドレイン端子 7,8pin のパターンは出来るだけ広くして下さい。  
Note1: For more efficient heat radiation, secure as broad a pattern of the drain terminal (# 7,8) as possible.



通常アプリケーション  
Typical application



ブラウンイン/アウト機能使用時アプリケーション  
Brown-in/out function application

7 外形

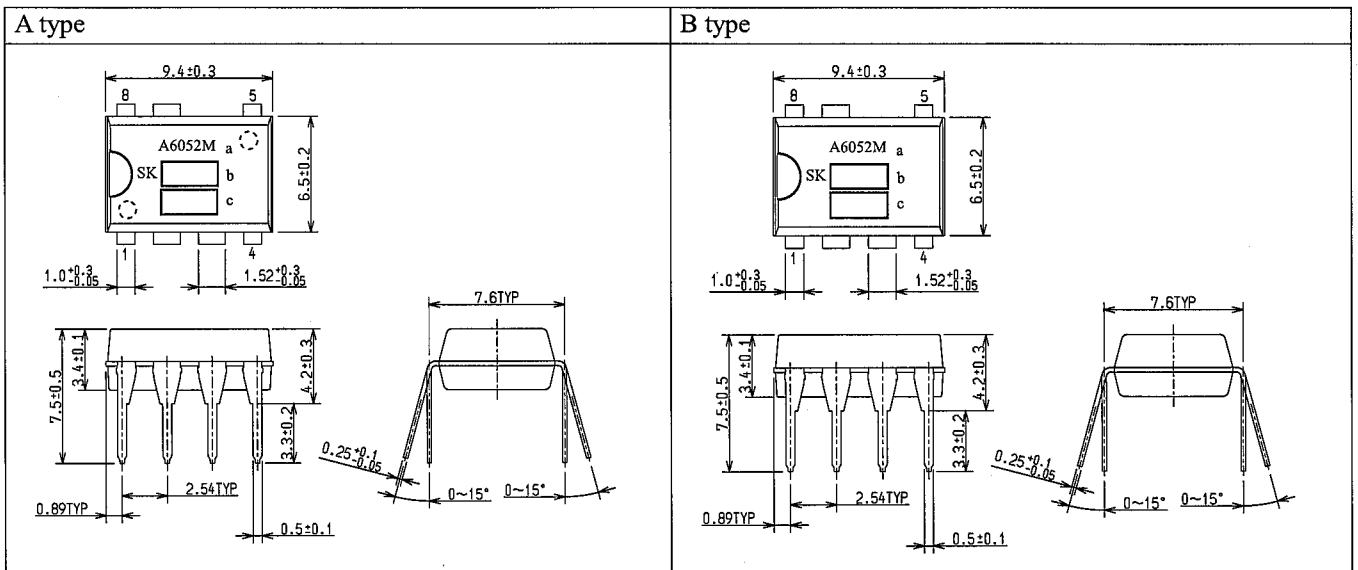
Package information

7-1外形、寸法および材質

Package type, physical dimensions and material

パッケージ

Package type



- a.品名標示  
Type Number
- b.ロット番号  
Lot Number  
第1文字 西暦年号下一桁  
1<sup>st</sup> letter The last digit of year  
第2文字 月  
2<sup>nd</sup> letter Month  
1~9月 : アラビア数字  
10月 : O  
11月 : N  
12月 : D  
(1 to 9 for Jan. to Sept.,  
O for Oct. N for Nov. D for Dec.)  
第3文字 製造週  
3<sup>rd</sup> letter Week  
1~3 アラビア数字  
Arabic numerals
- c.弊社管理番号  
Sanken Registration Number

- 端子材質: Cu  
Material of terminal: Cu  
端子の処理: 半田メッキ  
Treatment of terminal: solder plating  
製品重量: 約 0.51g  
Weight: Approx. 0.51g

7-2 外観

Appearance

本体は、汚れ、傷、亀裂等なく綺麗であること。

The body shall be clean and shall not bear any stain, rust or flaw.

7-3 表示

Marking

表示は本体に、品名及びロット番号を、明瞭かつ容易に消えぬようレーザーで捺印すること。

The type number and lot number shall be marked on the body by laser which shall not be unreadable easily.



8 梱包仕様

Packing specifications

	A type	B type
最小荷姿 Minimum type of packing スティック Stick 収納数 50 個/1 スティック. Capacity : 50pcs per stick 公差 : ±0.2 Tolerance: ±0.2		
収納方向 Direction of parts insertion		
単位毎荷姿 1 Stick packing 1 内箱 Inner box 収納数: 50 スティック収納 Capacity: 50 sticks per box		
単位毎荷姿 2 Stick packing 2 外箱 Outer box 収納数: 内箱を 4 箱収納 (最大収納製品 数 10,000 個) Capacity: 4 box per box (Maximum quantity of products: 10,000 pcs)		
単位 : mm Unit: mm		

081210

SSE-24397  
SSE-24398

14 / 17

## 9 使用上の注意

## Cautions and warnings


**使用上の注意 CAUTION/ WARNING**

保管環境、特性検査上の取り扱い方法によっては信頼度を損なう要因となりますので、注意事項に留意されますようお願いいたします。

Since reliability can be affected adversely by improper storage environment and handling methods during Characteristic tests, please observe the following cautions.

## 9-1 保管上の注意事項

## Cautions for Storage

- 保管環境は、常温(5~35℃)、常湿(40~75%)中が望ましく、高温多湿や温湿度変化の大きな場所を避けてください。  
Ensure that storage conditions comply with the standard temperature (5 to 35℃) and the standard relative humidity (around 40 to 75%) and avoid storage locations that experience extreme changes in temperature or humidity.
- 腐食性ガス等の有毒ガスが発生しない塵埃の少ない場所で直射日光を避けてください。  
Avoid locations where dust or harmful gases are present and avoid direct sunlight.
- 長期保管したものは、使用前に半田付け性やリードの錆等について再点検してください。  
Reinspect for rust in leads and solderability that have been stored for a long time.

## 9-2 特性検査、取り扱い上の注意事項

## Cautions for characteristic Tests and Handling

- 受入検査等で特性検査を行う場合は、測定器からのサージ電圧の印加、端子間ショートや誤接続等に十分ご注意ください。また定格以上の測定は避けてください。  
When characteristic tests are carried out during inspection testing and other standard tests periods, protect the devices from surge of power from the testing device, shorts between the devices and the heatsink.

## 9-3 放熱用シリコングリースをご使用の際の注意

## Remarks in using silicone grease for a heatsink

- 本製品を放熱板に取付けシリコングリースをご使用する際は、均一に薄く塗布して下さい。必要以上に塗布することは、無理な応力を加えることになります。  
When silicone grease is used in mounting this product on a heatsink, it shall be applied evenly and thinly. If more silicone grease than required is applied, it may produce forced stress.
- 揮発性の放熱用シリコングリースは長時間経過しますとヒビ割れが生じ、放熱効果を悪化させます。稠度の小さい(固い)放熱用シリコングリースは、ビス止め時にモールド樹脂クラックの原因となります。  
Volatile type silicone grease may produce cracks after elapse of long term, resulting in reducing heat radiation effect. Silicone grease with low consistency (hard grease) may cause cracks in the mold resin when screwing the product to a heatsink.

弊社では、寿命に影響を与えない下記の放熱用シリコングリースを推奨しております。  
Out recommended silicone grease for heat radiation purpose, which will not cause any adverse effect on the product life is indicated below:

品名 Type	メーカー名	Suppliers
G746	信越化学工業(株)	Shin-Etsu Chemical Co., Ltd.
YG6260	モメンティブ・パフォーマンス・マテリアルズ・ジャパン合同会社	Momentive Performance Materials Inc
SC102	東レ・ダウコーニング(株)	Dow Corning Toray Co., Ltd.

## 9-4 推奨動作温度

Recommended operating temperature

動作時内部フレーム温度 TF=115 [°C] MAX

Inner frame temperature in operation TF=115 [°C] MAX

## 9-5 半田付け方法

Soldering

- 半田付けの際は、下記条件以内でできるだけ短時間に作業をするよう、ご配慮ください。  
When soldering the products, please be sure to minimize the working time, within the following conditions.

- 260±5°C 10sec.

- 350±5°C 3sec. (半田ごて)

Soldering iron

半田付けは製品本体より 1.5mm のところまでとする。

at a distance of 1.5mm from the main body of the Products

## 9-6 静電気破壊防止のための取扱注意

Considerations to protect the Products from Electrostatic Discharge

- デバイスを取り扱う場合は、人体アースを取ってください。人体アースはリストストラップ等を用い、感電防止のため、1MΩの抵抗を人体に近い所へ入れてください。  
When handling the devices, operator must be grounded. Grounded wrist straps be worn and should have at least 1MΩ of resistance near operators to ground to prevent shock hazard.
- デバイスを取り扱う作業台は導電性のテーブルマットやフロアマット等を敷きアースを取ってください。  
Workbenches where the devices are handled should be grounded and be provided with conductive table and floor mats.
- カーブトレーサーなどの測定器を使う場合、測定器もアースを取ってください。  
When using measuring equipment such as a curve tracer, the equipment should also be grounded.
- 半田付けをする場合、半田ごてやディップ槽のリーク電圧がデバイスに印加されるのを防ぐため、半田ごての先やディップ槽をアースしてください。  
When soldering the devices, the head of a soldering iron or a solder bath must be grounded in order to prevent leak voltage generated by them from being applied to the devices.
- デバイスを入れる容器は、弊社出荷時の容器を用いるか、導電性容器やアルミ箔等で、静電対策をしてください。  
The devices should always be stored and transported in our shipping containers or conductive containers, or be wrapped up in aluminum foil.

9-7その他  
Others

- 本書に記載されている動作例及び回路例は、使用上の参考として示したもので、これらに起因する当社もしくは第三者の工業所有権、知的所有権、その他の権利の侵害問題について当社は一切責任を負いません。  
Application and operation examples described in this document are quoted for the sole purpose of reference for the use of the products herein and Sanken can assume no responsibility for any infringement of industrial property rights, intellectual property rights or any other rights of Sanken or any third party which may result from its use.
- 本書に記載されている製品をご使用の場合は、これらの製品と目的物との組み合わせについて使用者の責任に於いて、検討・判断を行って下さい。  
When using the products herein, the applicability and suitability of such products for intended purpose object shall be reviewed at the user's responsibility.
- 当社は品質、信頼性の向上に努めていますが、半導体製品では、ある確率での欠陥、故障の発生は避けられません。部品の故障により結果として、人身事故、火災事故、社会的な損害を発生させないように、使用者の責任に於いて、装置やシステム上で十分な安全設計及び確認を行って下さい。  
Although Sanken undertakes to enhance the quality and reliability of its products, the occurrence of failure and defect of semiconductor products at a certain rate is inevitable.  
Users of Sanken products are requested to take, at their own risk preventative measures including safety design of the equipment or systems against any possible injury, death, fires or damages to the society due to device failure or malfunction.
- 本書に記載されている製品は、一般電子機器（家電製品、事務機器、通信端末機器、計測機器など）に使用されることを意図しております。  
高い信頼性が要求される装置（輸送機器とその制御装置、交通信号制御装置、防災・防火装置、各種安全装置など）への使用をご検討及び、一般電子機器であっても長寿命を要求される場合につきましては、必ず当社販売窓口へのご相談及び納入仕様書への記載をお願いします。  
極めて高い信頼性が要求される装置（航空宇宙機器、原子力制御、生命維持のための医療機器など）には当社の文書による合意がない限り使用しないで下さい。  
Sanken products listed in this document are designed and intended for the use as components in general purpose electronic equipment or apparatus (home appliances, office equipment, telecommunication equipment, measuring equipment, etc.).  
Whenever Sanken products are intended to be used in the applications where high reliability is required (transportation equipment and its control systems, traffic signal control systems or equipment, fire/crime alarm systems, various safety devices, etc.), and whenever long life expectancy is required even in general purpose electronic equipment or apparatus, please contact your nearest Sanken sales representative to discuss and obtain written consent of your specifications.  
The use of Sanken products without the written consent of Sanken in the applications where extremely high reliability is required (aerospace equipment, nuclear power control systems, life support systems, etc.) is strictly prohibited.
- 本書に記載された製品は耐放射線設計をしておりません。  
Anti radioactive ray design is not considered for the products listed herein