



Chipsmall Limited consists of a professional team with an average of over 10 year of expertise in the distribution of electronic components. Based in Hongkong, we have already established firm and mutual-benefit business relationships with customers from,Europe,America and south Asia,supplying obsolete and hard-to-find components to meet their specific needs.

With the principle of “Quality Parts,Customers Priority,Honest Operation,and Considerate Service”,our business mainly focus on the distribution of electronic components. Line cards we deal with include Microchip,ALPS,ROHM,Xilinx,Pulse,ON,Everlight and Freescale. Main products comprise IC,Modules,Potentiometer,IC Socket,Relay,Connector.Our parts cover such applications as commercial,industrial, and automotives areas.

We are looking forward to setting up business relationship with you and hope to provide you with the best service and solution. Let us make a better world for our industry!



Contact us

Tel: +86-755-8981 8866 Fax: +86-755-8427 6832

Email & Skype: info@chipsmall.com Web: www.chipsmall.com

Address: A1208, Overseas Decoration Building, #122 Zhenhua RD., Futian, Shenzhen, China



製品仕様書

Specification of Crystal Oscillator

決定年月日 Issue Date : December 26, 2017

1. 品番 Part Number

当 社 品 番 Murata Part Number
XTCLH25M000THJA0P0 (Frequency: 25.000000MHz/ Size: 5.0 x 3.2mm)

2. 適用 Scope

当製品仕様書は、通信機器、GPS等に使用する水晶発振器について規定します。この用途以外にご使用の場合には事前に当社へご連絡ください。

This product specification is applied to the crystal oscillator used for the communication system, GPS and so on. Please contact us when using this product for any other applications than described in the above.

3. 外観 及び 寸法 Appearance and Dimensions

3-1 外観 : 目視によって表示識別可能であり、汚れ等がありません。
Appearance : No illegible marking. No visible dirt.

3-2 水晶発振器の外形寸法図 : 製品単体の形状を項目7に示します。
Dimensions of component : Please refer to item 7 for component dimensions.

4. 定格 Rating

	項 目 Item	規 格 Specification
4-1	電源電圧: Vcc Supply Voltage: Vcc	-0.6~+6.0V
4-2	周波数制御電圧: Vc *1 Control Voltage: Vc *1	-0.6~Vcc+0.6V
4-3	保存温度範囲 Storage Temperature Range	-40~+85°C

*1 且つ、定格電源電圧(Vcc)の最大値を超えないこととします。

And not to exceed the maximum value of Rating Supply Voltage.

5. 電氣的性能 Electrical Characteristics

	項目 Item	規格 Specification
5-1	公称周波数 Nominal Frequency	25.000000MHz
5-2	動作温度範囲 Operating Temperature Range	-40~+85°C
5-3	電源電圧: Vcc Supply Voltage : Vcc	DC:+3.0V±5%
5-4	消費電流 Current Consumption	2.6mA 以内/max.
5-5	出力電圧 *2 Output Level *2	0.8Vp-p 以上/min.
5-6	負荷条件 Load Condition	(10kΩ//10pF)±10%
5-7	出力波形 Output Wave	クリップ正弦波 (DC重畳) Clipped Sine Wave (DC coupling)
5-8	周波数特性 Frequency Characteristics	
5-8-1	温度特性 *3 Frequency Shift by Temperature *3	±0.2ppm 以内/max.(-40~+85°C) (初期値に対し/from initial value @+25°C)
5-8-2	電源電圧特性 Frequency Voltage Coefficient	±0.05ppm 以内/max. (DC:+3.0V±5%)
5-8-3	負荷変動 Frequency Load Coefficient	±0.05ppm 以内/max. (10kΩ//10pF)±10%
5-8-4	経年変化 Frequency Aging	±0.5ppm 以内/max. (1year.) (@+25±2°C)
5-8-5	リフロー特性 *4 Frequency Tolerance after Reflow-soldering *4	±1.0ppm 以内/max. (2times.)
5-9	初期偏差 *5 Frequency Tolerance *5	±0.5ppm 以内/max. (@+25±2°C,Vc:+1.5V)
5-10	周波数制御特性 Voltage Control Range	±3.0 ppm 以上/min. ±6.0 ppm 以下/max. (Vc:+1.5V±1.0V) 正極性/Positive.

- *2 周波数の測定回路は第5図をご参照下さい。
 出力波形：クリップ正弦波（DC結合）製品内に直流カット容量は内蔵しておりません。
 直流カット容量（1000pF）を出力ラインに付加して下さい。
 Please refer to Figure 5 for frequency measuring circuit.
 Output Wave : Clipped Sine wave (DC coupling)
 DC-cut capacitor of output is not put in TCXO.
 Please add DC-cut capacitor (1,000pF) in oscillators output line.

- *3 制御電圧：Vc:+1.5Vの値を基準とします。
 最大温度変化速度：±2°C/分
 Control Voltage：Vc:+1.5V,
 Maximum rate of the temperature change：±2°C/min.

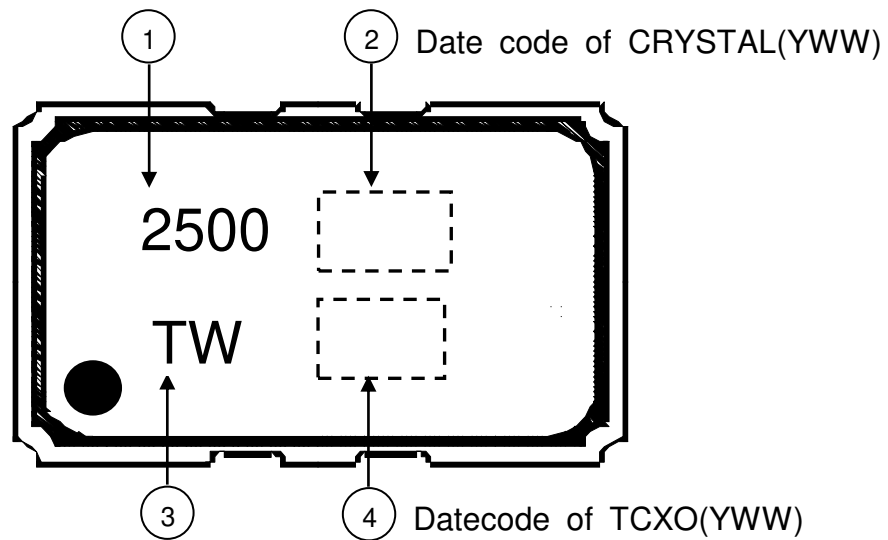
- *4 参照：13-3-2 推奨はんだ条件
 Reference：13-3-2 Recommendable Soldering Profile.

- *5 参照：公称周波数
 Reference：Nominal Frequency

6. 製品表示 Product Marking

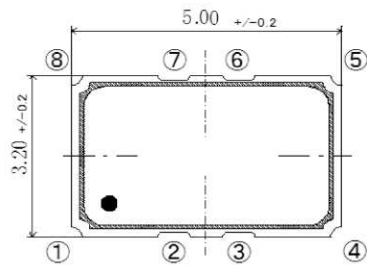
表示事項は明確に表示し、指の摩擦で簡単に消えないものとしします。表示内容は下記項目とします。

Product marking must be marked clearly, and must not disappear easily by scrubbing with finger. Contents of marking is explained as follows.



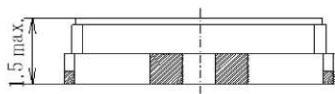
①	周波数 4桁 Four figures of Frequency.
②	水晶振動子製造年週 Date code of Crystal. 西暦下1桁 週2桁 Last figure of Year and Two figures of Week. (ex.2017 14 th : 714).
③	弊社記号 Trade Mark.
④	水晶発振器製造年週 Date code of TCXO. 西暦下1桁 週2桁 Last figure of Year and Two figures of Week. (ex.2017 20 th : 720).

7. 外形寸法図 Dimensions

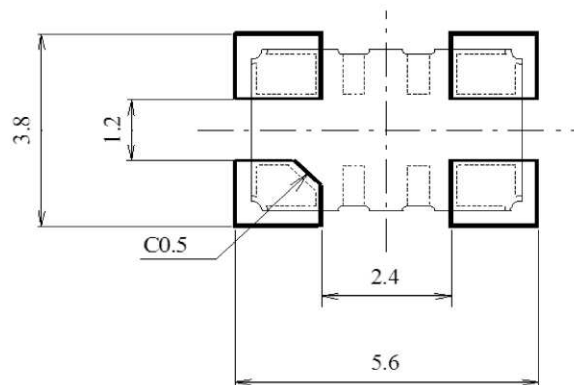
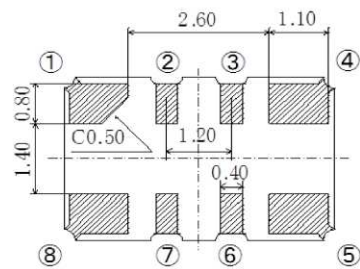


Pin Connections

- ①Vc
- ②NC
- ③NC
- ④GND
- ⑤Clipped Sine OUTPUT
- ⑥NC
- ⑦NC
- ⑧Vcc



Recommended land pattern (Top View)



单位 Unit : mm

第1図 外形寸法図
Figure 1. Dimensions

8. テーピング品包装規格 Packaging Standard (Taping)

8-1 テープは右巻き(テープの端を手前に取り出した時、送り穴が右側になる向き)とします。
 The tape for components shall be wound clockwise. The feeding holes shall be to the right side as the tape is pulled toward the user.

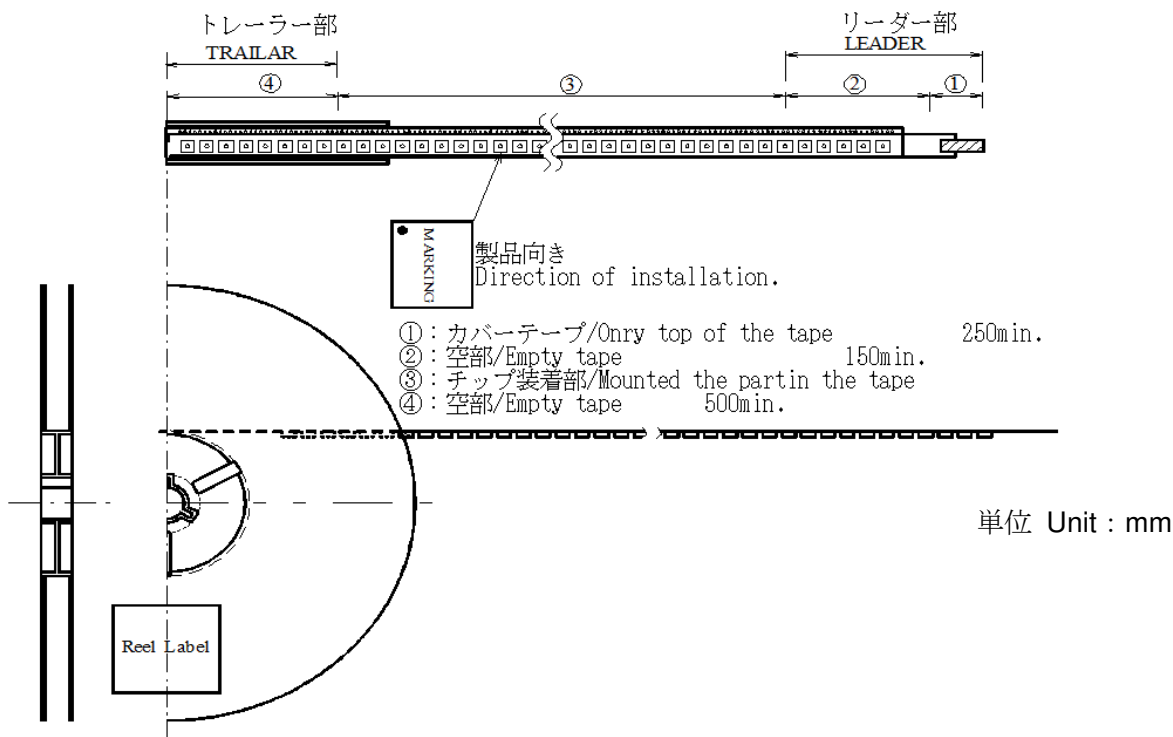
8-2 チップは、1リール 2000 個収納します。弊社品番による収納数は以下の通りです。
 A reel shall contain 2000 pcs of components. Minimum quantity according to Murata Part Number is explained as follows.

弊社品番末尾2桁 Last two characters of Murata Part Number	梱包数量 Packaging Quantity
P0	2,000個 pcs / Reel
P1	1,000個 pcs / Reel
P2	100個 pcs / Reel

8-3 テーピング仕様を第2図に示します。
 Taping Specification are shown in Figure 2.

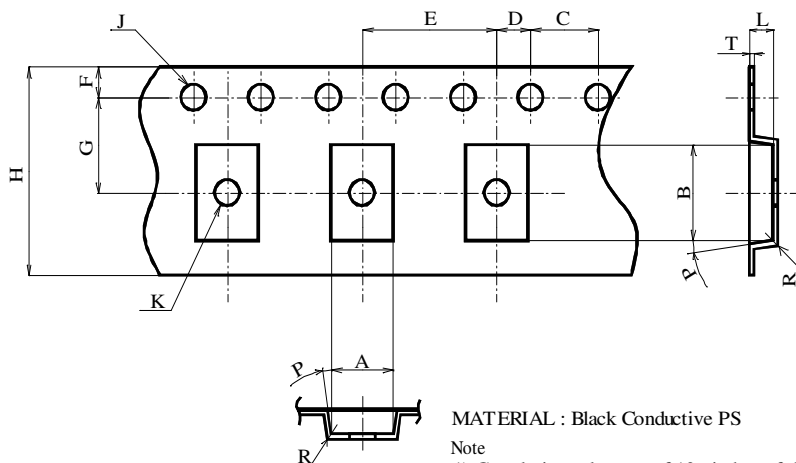
8-4 プラスチックエンボステープの外形寸法図を第3図に示します。
 Dimensions of plastic embossed tape are shown in Figure 3.

8-5 プラスチックリールの外形寸法図を第4図に示します。
 Dimensions of plastic reel are shown in Figure 4.



*リーダー部の先端は粘着テープで留めることとします。引き出し方向は図の通りとします。
 *Top of the Leader is fixed with the roller tape by adhesive tape. Direction of installation is Above figure.

第2図 テーピング仕様
 Figure 2. Taping Specification



MATERIAL : Black Conductive PS

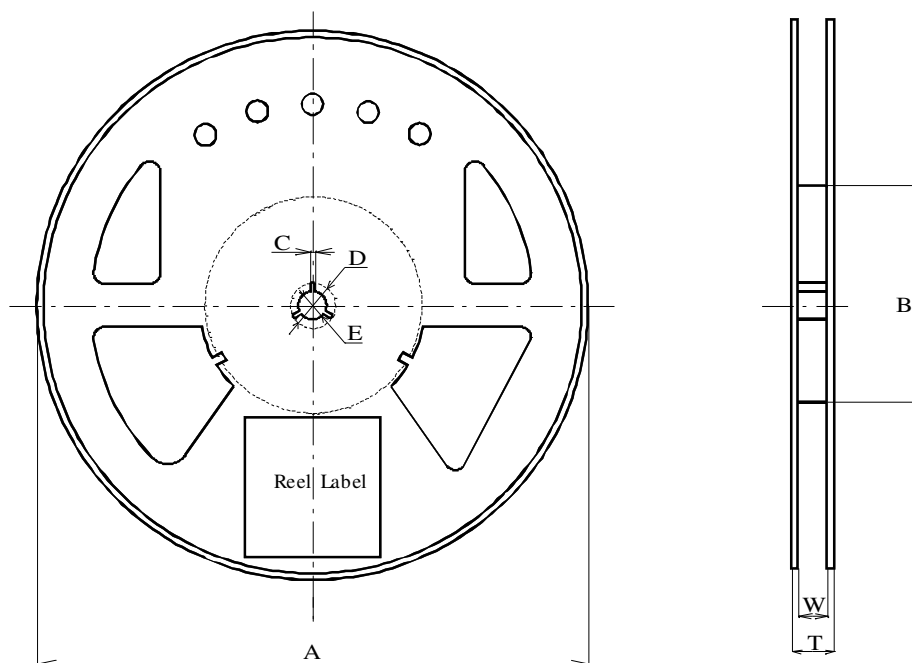
Note

1) Cumulative tolerance of 10 pitches of the sprocket hole is 40.0+/-0.2mm

Symbol	A	B	C	D	E	F	G
Dimension	3.7+/-0.1	5.5+/-0.1	4.0+/-0.1	2.0+/-0.05	8.0+/-0.1	1.75+/-0.1	5.5+/-0.05
Symbol	H	J	K	L	P	T	R
Dimension	12.0+/-0.3	Φ 1.5+0.1/-0	Φ 1.5+0.1/-0	1.7+/-0.1	5' max	0.3+/-0.05	R0.3 max

単位 Unit : mm

第3図 プラスチックエンボステープの外形寸法図
Figure 3. Dimensions of Plastic Embossed Tape



Symbol	A	B	C	D	E	W	T
Dimension	Φ 254 +/-2.0	Φ 100 +/-1.0	2.0+/-0.5	Φ 21+/-0.8	Φ 13 +/-0.2	13.5+/-1.0	17.5+/-1.0

単位 Unit : mm

第4図プラスチックリールの外形寸法図
Figure 4. Dimensions of Plastic Reel

9. 測定方法 Measuring Method

9-1

5,10,11項で示す周波数、消費電流、出力電圧は、第5図で示す回路と以下設定のオシロスコープ、周波数カウンターにて測定された値とします。

Frequency, Current Consumption and Output Level mentioned in the items of 5,10,11 are measured by the oscilloscope and the frequency counter shown in Figure.5.

9-1-1 オシロスコープ設定 oscilloscope.

インピーダンス Impedance	1M Ω 以上/min.
入力容量 Input Load	14pF 以下/max.
周波数帯域 Bandwidth	300MHz 以内/min.

※周波数測定時のプローブインピーダンスは1M Ω 以上とします。波形と周波数の同時測定は不可としますが、オシロスコープのアンプ出力時に限り、同時測定可とします。

※Simultaneous measurement of the waveform and the frequency is not possible. However, the measurement is possible as the wave form passes from the amplifier stage of the oscilloscope.

9-1-2

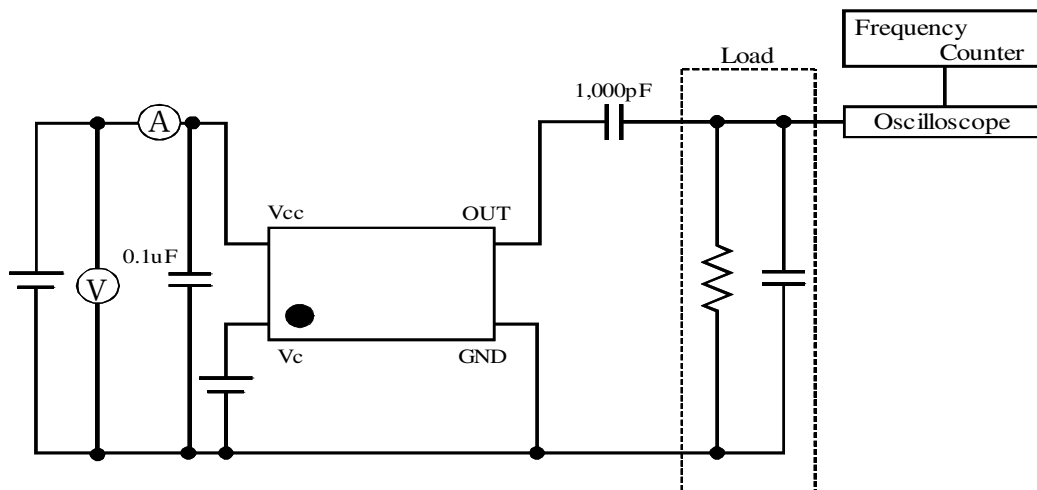
出力負荷には測定治具及びプローブの容量も含まれます。

Load includes fixture and probe capacitance.

9-2

温度+25 \pm 3 $^{\circ}$ C、湿度45~85%R.H.を標準測定状態とします。

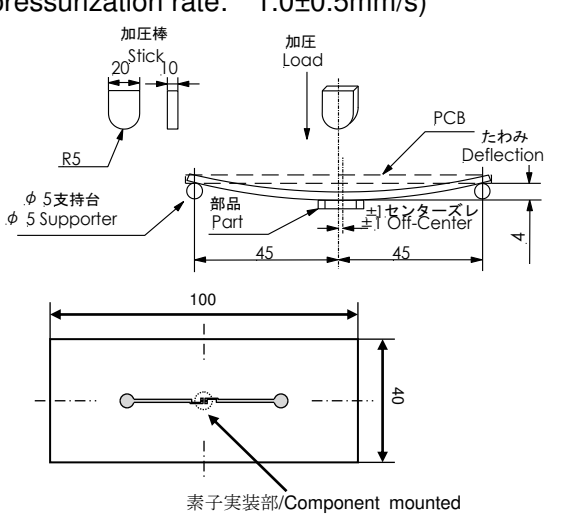
Standard conditions for the measurement shall be the temperature of +25 \pm 3 $^{\circ}$ C and the humidity of 45 to 85%R.H. .



第5図 測定系統図

Figure 5. Frequency measurement circuit

10. 機械的性能 Physical Characteristics

	項目 Item	試験条件 Test Condition	試験後の規格 Specification After Test
10-1	自然落下 Free Fall	製品単品状態で、75cmの高さから楓又はそれと同等のものに3回自然落下させた後、測定します。 Component shall be measured after 3 times free fall onto a maple board or the board of the equivalent hardness. from a height of 75cm.	外観に異常がなく、表1を満足します。 No visible damage and the measured values shall meet Table 1.
10-2	正弦波振動 Vibration (Sinusoidal)	製品単品状態で、振動周波数10~55Hz、全振幅1.5mmの振動をX,Y,Zの3方向に各2時間加えた後、測定します。 Component shall be measured after being applied vibration of amplitude 1.5mm and vibration frequency 10 to 55Hz to each of 3 perpendicular directions for 2 hours.	表1を満足します。 The measured values shall meet Table 1.
10-3	基板たわみ Board Flex	<p>下図に示すたわみ試験用基板に実装し、矢印の方向にたわませた後、測定します。 たわみ量 :4mm 保持時間 :20±1秒 基板厚み :1.6mm 加圧速度 :1.0±0.5mm/秒</p> <p>Component shall be soldered on the test board. Then it shall be measured after being applied pressure in vertical direction shown in the figure below until the bent width reaches 4mm and hold for 20 ± 1 second. (PCB thickness: 1.6mm, pressurization rate: 1.0±0.5mm/s)</p>  <p>単位/Unit : mm</p>	表1を満足します。 The measured values shall meet Table 1 .

10-4	はんだ付性 Solderability	無鉛はんだ (Sn-3.0Ag-0.5Cu) PCT装置にて温度+105°C、湿度100%R.H.の条件で、4時間のエージングをした後、端子部分をロジンメタノール液に5秒浸し、その後+245±3°Cの熔融はんだ中に3.0±0.5秒間浸します。 Lead free solder (Sn-3.0Ag-0.5Cu) After being kept in pressure cooker at +105°C and 100%R.H. for 4 hours, and being placed in a rosin-methanol for 5s, the terminals of component shall be immersed in a soldering bath at +245±3°C for 3.0±0.5s.	端子の95%以上にははんだが付着します。 Ninety (95) % or more of terminal surface shall be coated with solder.
------	----------------------------	--	--

11. 耐候性能 Environmental Characteristics

	項目 Item	試験条件 Test Condition	試験後の規格 Specification After Test
11-1	高温放置 High Temperature Exposure (Storage)	温度+85±2°Cの恒温槽中に1000時間保持した後、室温に取り出し、24時間放置した後、測定します。 Component shall be kept in a chamber at +85±2°C for 1000 hours. And then it shall be measured after leaving at room temperature for 24 hours.	表1を満足します。 The measured values shall meet Table 1.
11-2	低温放置 Cold (Storage)	温度-40±2°Cの恒温槽中に1000時間保持した後、室温に取り出し、24時間放置した後、測定します。 Component shall be kept in a chamber at -40±2°C for 1000 hours. And then it shall be measured after leaving at room temperature for 24 hours.	表1を満足します。 The measured values shall meet Table 1.
11-3	高温高湿放置 Humidity	温度+85±2°C湿度85%R.H.の恒温恒湿槽中にて1000時間保持した後、室温に取り出し、24時間放置した後、測定します。 Component shall be kept in a chamber at +85±2°C, 85%R.H. for 1000 hours. And then it shall be measured after leaving at room temperature for 24 hours.	表1を満足します。 The measured values shall meet Table 1.

11-4	熱衝撃 Temperature Cycling	温度-40°Cの恒温槽中に30分間保持後、温度+85°Cの恒温槽中に直ちに移し、30分間保持する。これを1サイクルとし、100サイクル行った後、室温に取り出し、24時間放置した後、測定します。 After performing 100 cycles of thermal test (-40°C for 30 minutes to +85°C for 30 minutes), it shall be measured after leaving at room temperature for 24 hours.	表1を満足します。 The measured values shall meet Table 1.
------	--------------------------------	--	--

表1 Table 1.

周波数変動量 Frequency deviation	±2.0ppm 以内. (初期値に対し) 試験後,常温常湿下で4~12時間放置後測定 ±2.0ppm max. (from initial value.) Must be measured after 4 to 12 hours at room temperature and humidity.
出力電圧 Output Level	0.8V p-p 以上/min.
消費電流 Current Consumption	2.6mA 以内/max.

12. 注意 Cautions

12-1 用途の限定 Limitation of Applications

当製品について、その故障や誤動作が人命または財産に危害を及ぼす恐れがある等の理由により、高信頼性が要求される以下の用途でのご使用をご検討の場合は、必ず事前に当社までご連絡下さい。ただし、⑥の輸送機器は、機器の動作に直接かかわる用途でのご使用は避けてください。（具体例:エンジン制御、ブレーキ制御、ステアリング制御、ボディ制御）

- ①航空機器 ②宇宙機器 ③海底機器 ④発電所制御機器 ⑤医療機器
⑥輸送機器(自動車、列車、船舶等) ⑦交通用信号機器 ⑧防災／防犯機器
⑨情報処理機器 ⑩その他上記機器と同等の機器

Please contact us before using our products for the applications listed below which require especially high reliability for the prevention of defects which might directly cause damage to the third party's life, body or property.

Notice, please do not use this products in following applications in transportation equipment.(example: engine control, brake control, steering control, body control.)

- ①Aircraft equipment
②Aerospace equipment
③Undersea equipment
④Power plant control equipment
⑤Medical equipment
⑥Transportation equipment(vehicles, trains, ships, etc.)
⑦Traffic signal equipment
⑧Disaster prevention / crime prevention equipment
⑨Data-processing equipment
⑩Applications of similar complexity and/or with reliability requirements to the applications listed in the above

12-2 フェールセーフ機能の付加 Fail-safe

当製品に万が一異常や不具合が生じた場合でも、二次災害防止のために完成品に適切なフェールセーフ機能を必ず付加して下さい。

Be sure to provide an appropriate fail-safe function on your product to prevent a second damage that may be caused by the abnormal function or the failure of our product.

13. 使用上の注意 Caution for Use

13-1

過大な機械衝撃を加えた場合、静電気または電磁波にさらされている状態で使用された場合、不具合を生じることがありますので充分ご注意下さい。

The component may be damaged if excess mechanical stress or electric field is applied.

13-2

当製品は、画像認識タイプの位置決め機構実装機に対応しています。但し、実装条件によっては過大な衝撃が加わり製品本体を破損する場合がありますので事前に使用される実装機で必ず評価確認をして下さい。なお、メカチャック機構タイプの実装機での実装は避けて下さい。詳細については事前に当社までお問い合わせ下さい。

The component is recommended with placement machines employing optical placement capabilities. The component might be damaged by mechanical force depending on placement machine and condition. Make sure that you have evaluated by using placement machines before going into mass production. Do not use placement machines employing mechanical positioning. Please contact Murata for details beforehand.

13-3

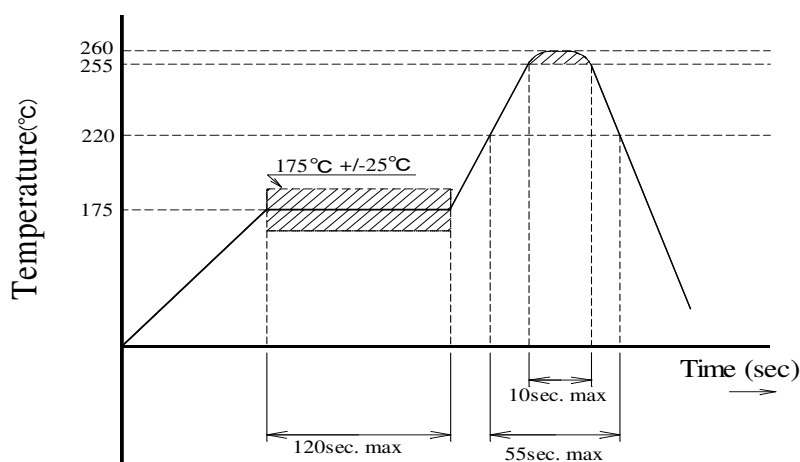
この製品はリフロー方式で実装をお願いします。

Please mount components on a circuit board by the re-flow soldering

13-3-1 推奨するフラックスおよびはんだ Recommendable Flux and Solder

フラックス Flux	ロジン系フラックスをお使いください。水溶性フラックスは使用しないでください。 Please use rosin based flux, but do not use water soluble flux.
はんだ Solder	Sn-3.0Ag-0.5Cu組成のはんだをご使用ください。 クリームはんだ塗布厚は、0.10~0.15mmの範囲でお願いします。 Please use solder(Sn-3.0Ag-0.5Cu) under the following condition. Standard thickness of soldering paste : 0.10 to 0.15mm

13-3-2 推奨はんだ条件 Recommendable Soldering Profile



標準プロファイル Standard soldering profile	
予熱 Pre-heating	150°C to 200°C 120s 以下/max.
加熱部 Heating	220°C 以上/min. 55s 以下/max.
ピーク温度 Peak temperature	255°C以上/min. 260°C以下/max. 10s 以内/max.
注意事項 Caution	明記したリフロー温度を保ってください。 (260°Cを超える温度を加えないで下さい) Please keep the temperature of the re-flow soldering as specified. (Please do not add temperature of more than 260°C)

*温度は部品表面付近で測定します。

*Temperature shall be measured on the surface of component.

13-3-3 こて付け条件 Reworking with soldering iron

やむを得ずはんだこてを使用して製品をはんだ付け・修正する場合は、以下の点に注意して行って下さい。

Please solder with soldering iron noting to the following conditions.

	条 件 condition
予熱温度 Pre-heating	150°C 60s
はんだこてのこて先温度 Heating of the soldering iron	350°C 以下/max.
はんだこてのワット数 Watt	30W 以下/max.
はんだこてのこて先形状 Shape of the soldering iron	φ3mm 以下/max.
はんだ付け時間 Soldering Time	5s 以内/max.
はんだ Solder	Sn-3.0Ag-0.5Cu
注意事項 Caution	製品に直接こて先がふれないようにしてください。 こて先が製品に直接触れて過剰な熱が加わった場合、金属リッドや製品電極の破損につながる恐れがあります。 Please do not directly touch the components with soldering iron, because the terminals of components or metal lid may be damaged if excess thermal stress is applied.

13-4

基板から当製品を脱着する場合、必ず基板接続端子に均等に熱が加わるようにし、その際製品に衝撃を加えぬようお願いいたします。

Please heat equally, and do not impact on the component when it is detached.

13-5

実装後に基板から取り外した製品は再使用しないで下さい。

Do not reuse components once mounted onto a circuit board.

14. 製品保管上の注意 Notice on product storage**14-1**

温度-10～+40℃、相対湿度15～85%で、急激な温湿度変化のない室内で保管下さい。

Please store the products in room where the temperature / humidity is stable. And avoid such places where there are large temperature changes. Please store the products under the following conditions : Temperature : -10 to +40℃

Humidity : 15 to 85% R.H.

14-2

製品保管期限は未開梱、未開封状態にて、納入後6ヶ月間です。納入後6ヶ月以内でご使用下さい。6ヶ月を越える場合ははんだ付け性等をご確認の上、ご使用下さい。

Expire date (Shelf life) of the products is 6 months after delivery under the conditions of an unopened package. Please use the products within 6 months after delivery.

If you store the products for a long time (more than 6months), use carefully because the products may be degraded in the solder-ability and/or rusty. Please confirm solder-ability and characteristics for the products regularly.

14-3

酸、アルカリ、塩、有機ガス、硫黄等の化学的雰囲気中で保管されますとはんだ付け性の劣化不良等の原因となりますので、化学的雰囲気中での保管は避けて下さい。

Please do not store the products in a chemical atmosphere (Acids, Alkali, Bases, Organic gas, Sulfides and so on), because the characteristics may be reduced in quality, and/or be degraded in the solder-ability due to the storage in a chemical atmosphere.

14-4

湿気、塵等の影響を避けるため、床への直置きは避けて保管下さい。

Please do not put the products directly on the floor without anything under them to avoid damp places and/or dusty places.

14-5

直射日光、熱、振動等が加わる場所での保管は避けて下さい。

Please do not store the products in the places under direct sunlight, heat and vibration.

14-6


開梱、開封後、長期保管された場合、保管状況によっては、はんだ付け性等が劣化する可能性があります。開梱、開封後は速やかにご使用下さい。

Please use the products immediately after the package is opened, because the characteristics may be reduced in quality, and/or be degraded in the solder-ability due to storage under the poor condition.

14-7

製品落下により、製品内部の圧電素子の割れ等の原因となりますので、容易に落下しない状態での保管とお取り扱いをお願い致します。

Please do not drop the products to avoid cracking of piezoelectric element.

15.  お願い Note:

15-1

ご使用に際しましては、貴社製品に実装された状態で必ず評価して下さい。

Please make sure that your product has been evaluated in view of your specifications with our product being mounted to your product.

15-2

当製品を当製品仕様書の記載内容を逸脱して使用しないで下さい。

You are requested not to use our product deviating from this product specification.