



Chipsmall Limited consists of a professional team with an average of over 10 year of expertise in the distribution of electronic components. Based in Hongkong, we have already established firm and mutual-benefit business relationships with customers from,Europe,America and south Asia,supplying obsolete and hard-to-find components to meet their specific needs.

With the principle of “Quality Parts,Customers Priority,Honest Operation,and Considerate Service”,our business mainly focus on the distribution of electronic components. Line cards we deal with include Microchip,ALPS,ROHM,Xilinx,Pulse,ON,Everlight and Freescale. Main products comprise IC,Modules,Potentiometer,IC Socket,Relay,Connector.Our parts cover such applications as commercial,industrial, and automotives areas.

We are looking forward to setting up business relationship with you and hope to provide you with the best service and solution. Let us make a better world for our industry!



Contact us

Tel: +86-755-8981 8866 Fax: +86-755-8427 6832

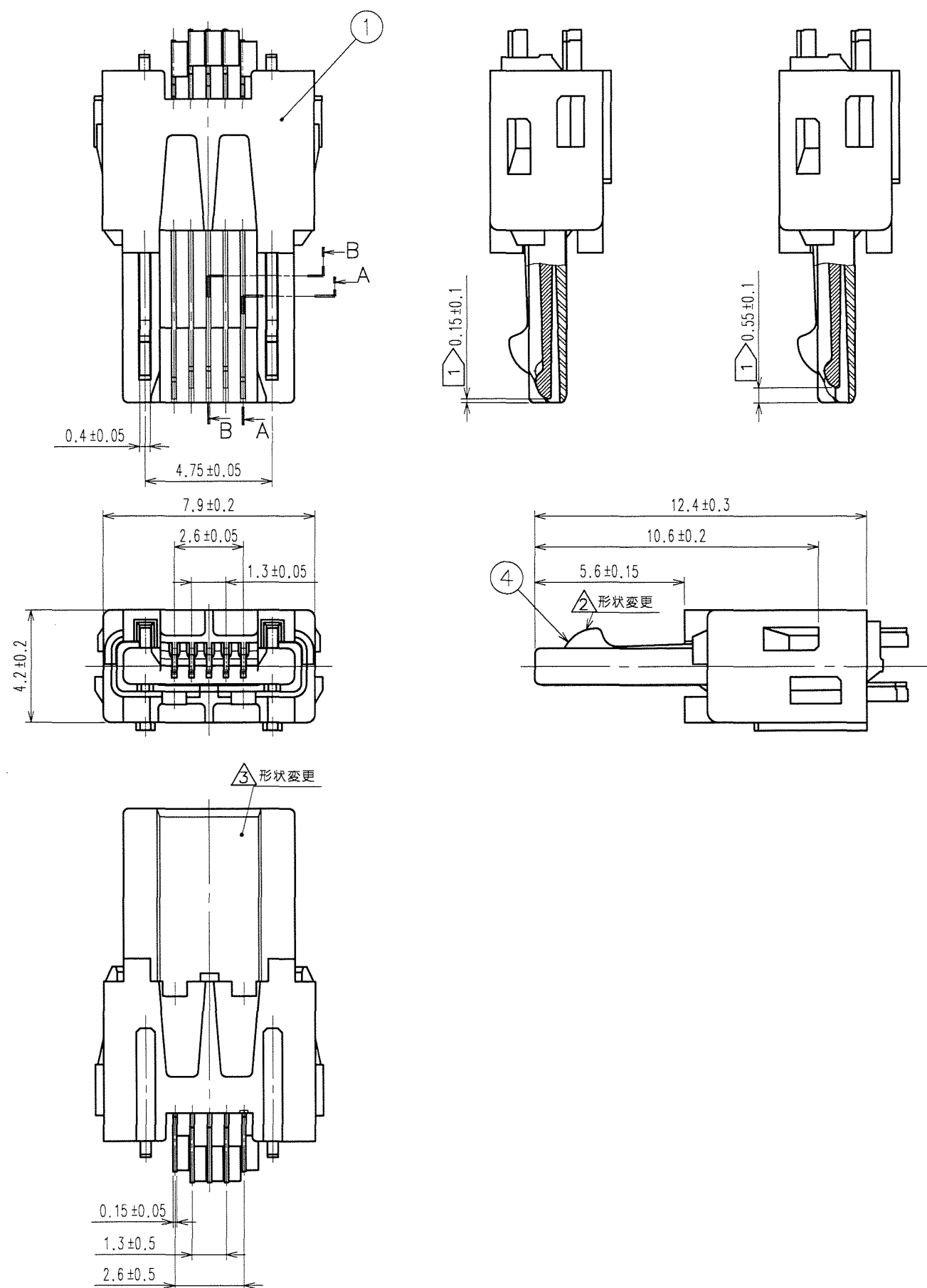
Email & Skype: info@chipsmall.com Web: www.chipsmall.com

Address: A1208, Overseas Decoration Building, #122 Zhenhua RD., Futian, Shenzhen, China



A
B
C
D
E
F

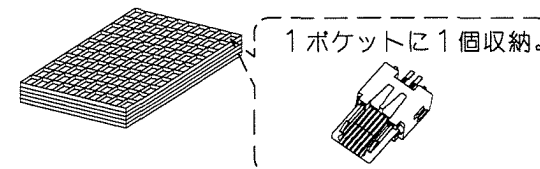
A-A (端子 No. 1,5) B-B (端子 No. 2,3,4)



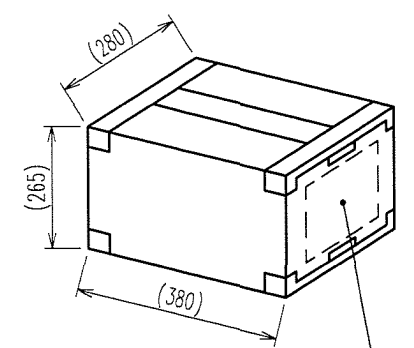
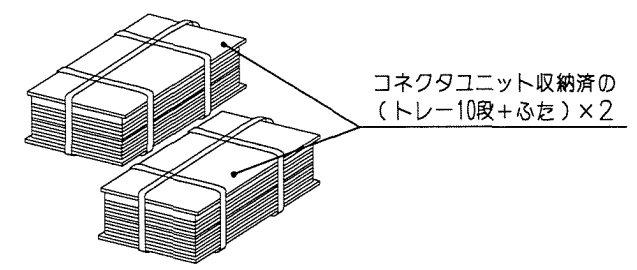
Δの数 COUNT	訂正記事 DESCRIPTION OF REVISIONS	設計 BY	検図 CHKD	年月日 DATE	Δの数 COUNT	訂正記事 DESCRIPTION OF REVISIONS	設計 BY	検図 CHKD	年月日 DATE
①	DIS-E-001281	安藤	田中	07.03.05					
②	DIS-E-001505	安藤	小山	07.05.25					
③	DIS-E-001558	安藤	小山	07.06.01					

図-1 梱包状態図(4000個梱包の場合)

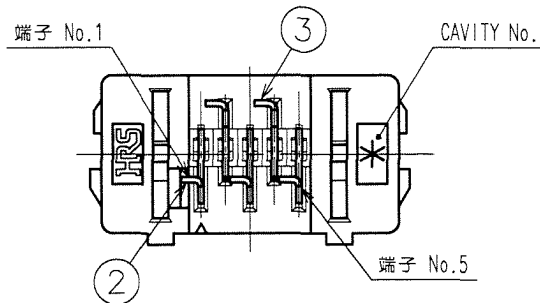
1. トレーにコネクタユニットを収納します。(1トレイ: 200個入り。)
2. コネクタユニットを収納したトレイを下図のように結束します。
3. 段ボール箱に結束したトレイを収納します。



2. コネクタユニットを収納したトレイを下図のように結束します。



この箇所に『製品名』『製品コード』『入り数』『ロットナンバー』を記載します。



- 注 ① 本品は、はんだ結線タイプとなります。結線後に図示する寸法が満足しているかご確認をお願いします。過度な力が加わると、端子の位置がずれる恐れがありますのでご注意ください。尚、結線方法の詳細は、結線手順書[ATAD-E2699]をご参照ください。
- ② めっき仕様
 下地 : ニッケルめっき 2μm min.
 接触部 : 金めっき 0.75μm min.
 結線部 : すずめっき 1μm min.

2	銅合金	②	4	ステンレス鋼			
1	LCP	②	3	銅合金			
部番	材質	処理, 備考	部番	材質	処理, 備考		
備考	REMARKS		製図	設計	検図	承認	出図
			DRAWN	DESIGNED	CHECKED	APPROVED	RELEASED
			技 06.12.4 王	Q2技 06.12.4 安藤	Q2技 06.12.4 田中	Q2技 06.12.4 鈴木	
旧製品コード CODE NO.(OLD)		図番 DRAWING NO. ADC3-126040	製品名 PART NO. ZX40-A-5S-UNIT				
	尺度 SCALE 5 : 1	単位 UNITS mm	製品コード CODE NO. CL242-0010-2				
	HRS ヒロセ電機株式会社 HIROSE ELECTRIC CO.,LTD.						1/2

3 図-2 シールド組み込み状態図

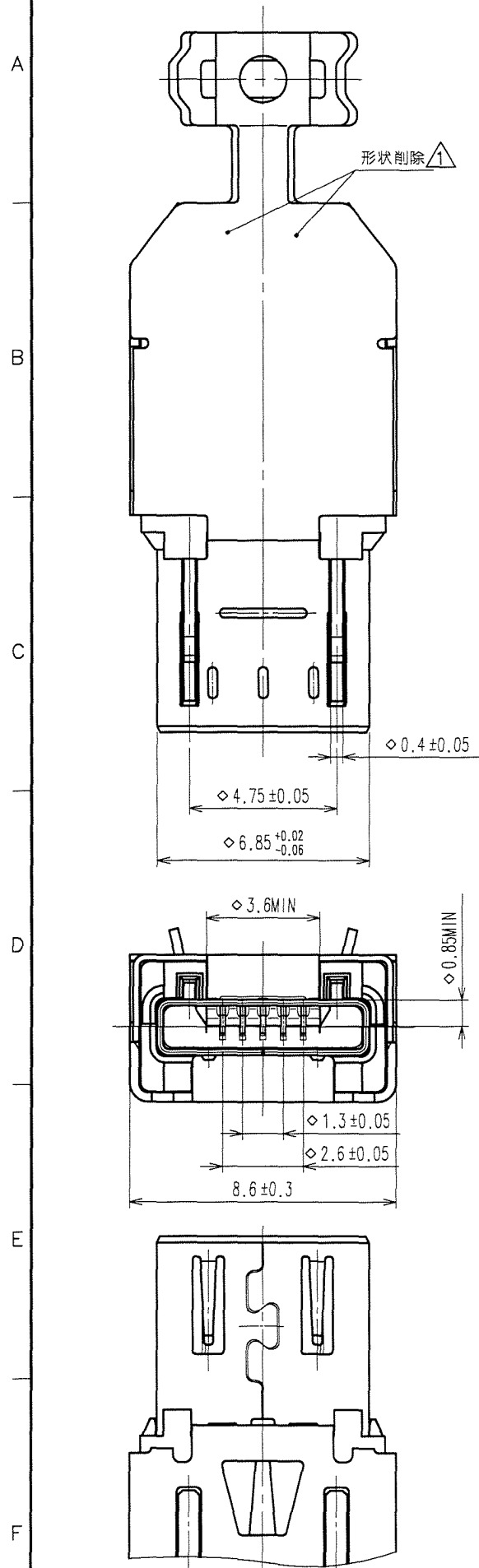
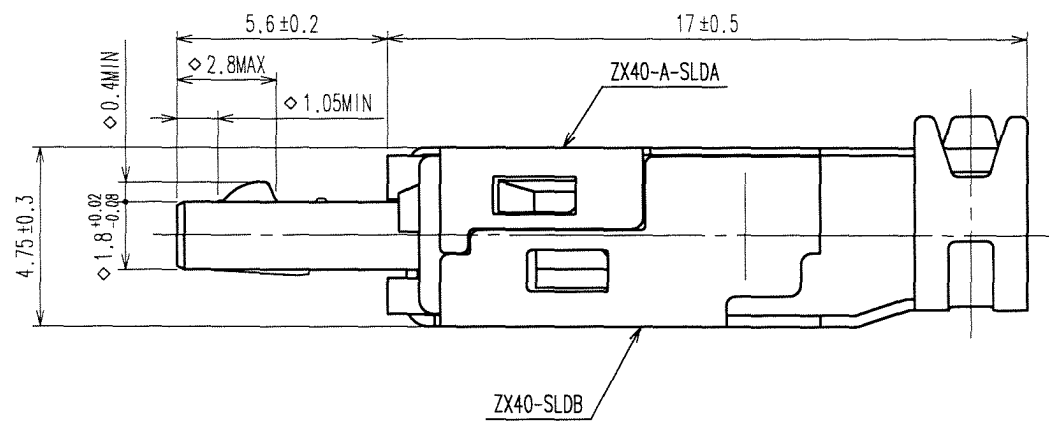
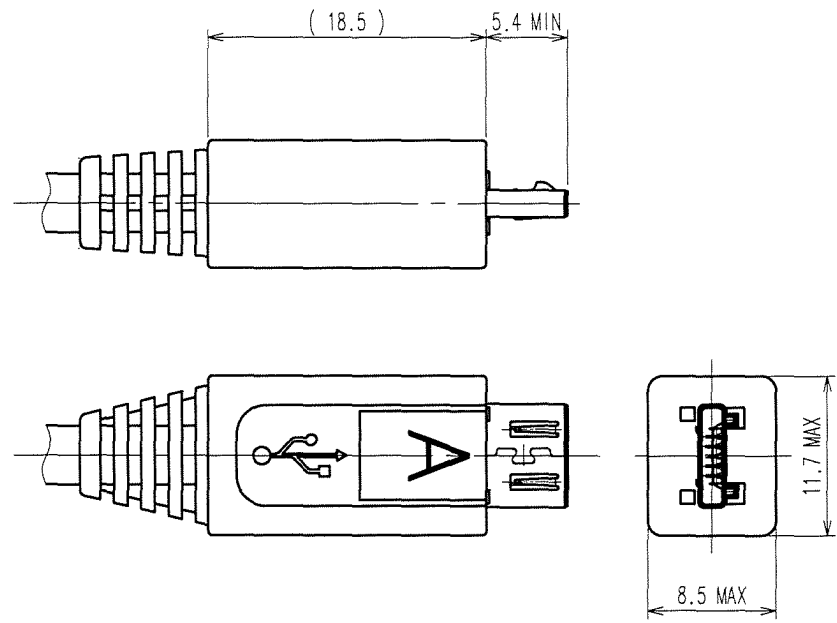


図-3 ハーネスプラグ成型体

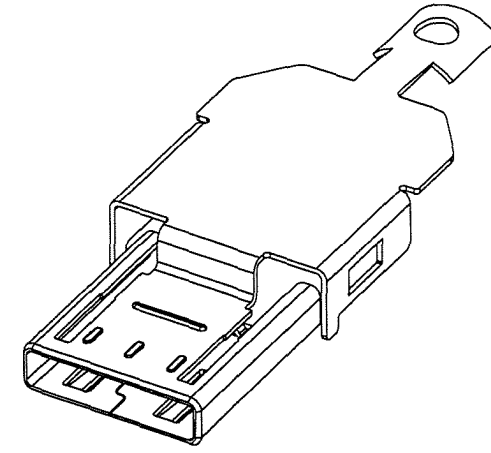
(USB規格 参考値)



Δの数 COUNT	訂正記事 DESCRIPTION OF REVISIONS	設計 BY	検図 CHKD	年月日 DATE	Δの数 COUNT	訂正記事 DESCRIPTION OF REVISIONS	設計 BY	検図 CHKD	年月日 DATE
△					△				
△					△				
△					△				

3 ZX40-A-SLDA (別売品)

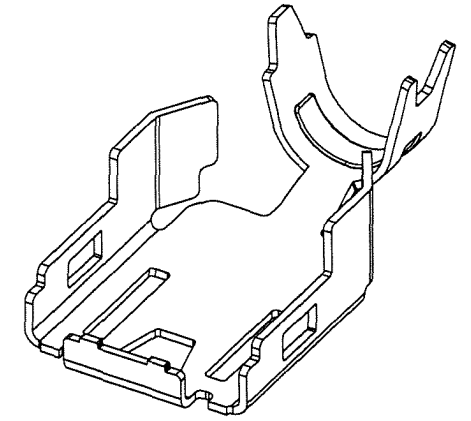
製品コード: CL242-0011-5



1. 本品は、リールでの納入になります。

3 ZX40-SLDB (別売品)

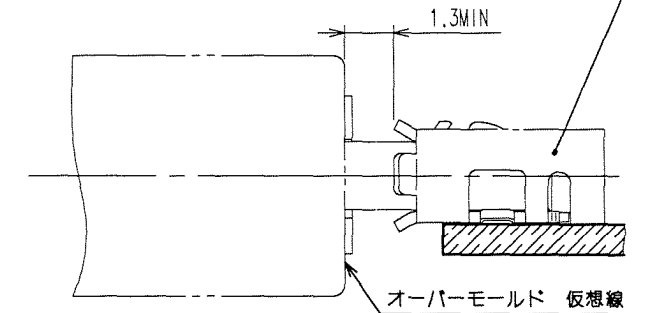
製品コード: CL242-0004-0



1. 本品は、リールでの納入になります。
2. ケーブル径 φ3.8 用になります。

2 図-4 カン合状態図

ABキーレセプタクル (弊社シリーズ名: ZX)



注 3 本品は、別売品「ZX40-A-SLDA」と「ZX40-SLDB」を組み合わせ使用します。
4. ◇マークは、USB規格の重要指定寸法になります。ハーネス成型後の確認をお願いいたします。

TO

備考 REMARKS	製図 DRAWN	設計 DESIGNED	検図 CHECKED	承認 APPROVED	出図 RELEASED
	技 06.12.4 王	Q2技 06.12.4 安藤	Q2技 06.12.4 田中	Q2技 06.12.4 鈴木	
旧製品コード CODE NO. (OLD)	図番 DRAWING NO. ADC3-126040			製品名 PART NO. ZX40-A-5S-UNIT	
尺度 SCALE 5 : 1 単位 UNITS mm	HRS ヒロセ電機株式会社 HIROSE ELECTRIC CO., LTD.			製品コード CODE NO. CL242-0010-2	